

産業用 有圧換気扇〈防錆タイプ〉

形名	羽根径(cm)	屋内外区分	形名	羽根径(cm)	屋内外区分
EF-40ETB1-PR	40	屋外	KG-70GTF2-PR	70	屋外
EG-50ETB-PR	50		KG-80HTF1-PR	80	
EF-50FTB-PR					
EG-60ETB-PR	60				
EG-60FTB-PR					

取付工事・取扱説明書

（お客さまへ）

ご使用前にこの説明書をよくお読みになり、正しく安全にお使いください。お読みになった後は、お使いになるかたがいつでも見られるところに添付別紙の「三菱業務用/産業用換気送風機 修理窓口・ご相談窓口のご案内」とともに保管してください。

（工事店さまへ）

取付工事を始める前にこの説明書をよくお読みになり、正しく安全に取付けてください。取付工事は販売店・工事店さまにおいて有資格者である電気工事士の方が実施してください。■この製品は3相製品です。電源を確認して取付工事を行ってください。

取付工事終了後は、必ずこの説明書をお客さまにお渡しください。

排気専用

この製品は日本国内用ですので日本国外では使用できず、またアフターサービスもできません。
This appliance is designed for use in Japan only and can not be used in any other country.
No servicing is available outside of Japan.

1. 安全のために必ず守ること

（お客さまへ）

（工事店さまへ）

●誤った取扱いをしたときに生じる危険とその程度を次の表示で区分して説明しています。

警告 誤った取扱いをしたときに死亡や重傷などに結びつく可能性があるもの

注意 誤った取扱いをしたときに傷害または建物・機械などの損害に結びつくもの

（お客さまへ）

（工事店さまへ）

警告

- 製品を水につけたり、水をかけたりしない
ショート・感電・火災の原因。
- どんな場合でも改造はしない
分解修理は修理技術者以外の人に行わない
火災・感電・けがの原因。
修理はお買上げの販売店または当社のお問い合わせ窓口にご相談ください。
- 運転中は危険ですから、製品の中に指や物を入れない
けがの原因。

警告

- 爆発性の粉じんやガスの発生する場所または発生するおそれのある場所には取付けない
爆発や火災の原因。
- 定格電圧・定格周波数以外では使用しない
火災・感電の原因。
- 換気および送風用途以外には使用しない
火災・感電・けがの原因。
この製品は高所取付用のため高さ1.8m以上のところに取付ける
けがの原因。
- 煙突で排気する燃焼器具を設置した部屋の排気に使用する場合は、排気ガスが室内に逆流しないよう、十分な大きさの給気口を設置する
一酸化炭素中毒を起こす原因。

- 電源が入ったままで運転が停止しているとき、異常時（こげ臭いなど）・停電時は、製品には絶対にふれない
突然運転し始めてけがや感電の原因。
- ぬれた手で操作をしない
感電やけがの原因。
- お手入れや保守点検の際は必ず分電盤のブレーカを切ってから行う
感電やけがの原因。

注意

- 製品に異常な振動が発生した場合は使用しない
製品・部品の落下によりけがの原因。
- 1日50回以上のひんぱんな起動・停止を伴う使用はしない
部品の破損、落下によるけがの原因。
- 長期間使用しないときは、必ず分電盤のブレーカを切る
絶縁劣化による感電や漏電・火災の原因。
- 羽根の汚れがひどい場合は必ず清掃をする
振動による部品の破損、落下によるけがの原因。
- お手入れや保守点検の際は手袋を着用する
端面などでけがの原因。

- 製品金属部がメタルラス張り、ワイヤラス張り、ステンレス板などの金属と電気的に接続しないように取付ける
〔電気設備の技術基準 解釈 第167条3項〕
漏電したとき、火災の原因。
- 漏電ブレーカを確実に取付ける
漏電のときに感電の原因。
- 保守点検の際は必ず分電盤のブレーカを切ってから行う
感電やけがの原因。
- アースを確実に取付ける
故障や漏電のときに感電の原因。

注意

- 直接炎があたるおそれのある場所には取付けない
火災の原因。
- 本体の取付工事は十分強度のあるところを選んで確実に行う
落下によりけがの原因。
- 配線工事は電気設備技術基準や内線規程に従って有資格者が安全・確実に行う
接続不良や誤った配線工事は感電や火災の原因。
- 開梱・取付け・保守点検およびお手入れの際は手袋を着用する
端面などでけがの原因。
- 羽根や部品の取付けは確実に行う
落下によるけがの原因。
- 電気工事、アース工事は電気工事士が行う
電気工事士以外の人の工事は感電や火災の原因。
- 積雪、落雪の可能性がある場所には取付けない
部品の破損・落下によるけがの原因。
- 浴室など湿気の多い場所（相対湿度98%以上）には取付けない
感電や火災の原因。

2. 取付け前のお願い

（工事店さまへ）

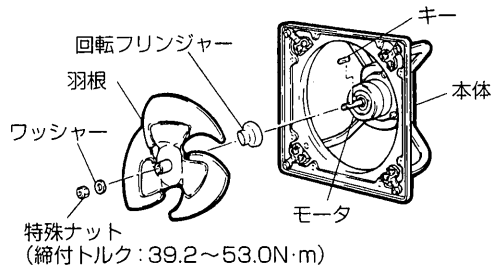
●軸垂直羽根下向き姿勢で取付ける場合（羽根径50cm以上の機種）
モータ内部のプレロードスプリングを反対側に移す必要があります。
この処置は必ずお近くの「三菱電機システムサービス株式会社」（同梱の三菱業務用/産業用換気送風機 修理窓口）に依頼してください。

- 機器組込用途でご使用いただく場合には、最寄りの弊社販売店にご相談ください。
- この製品は高所取付用です。
危険防止のため、人が容易に触れることができる場所には取付けないでください。
- 羽根を取りはずさないでください。（故障・さびの原因になります）
- 次のような場所には取付けないでください（故障の原因になります）
 - 50℃以上になる場所
 - 30℃以下になる場所
 - 冷凍室など氷結するおそれのある場所
 - 障害物のある場所
 - ほこりや油煙の多い場所
 - 腐食性ガスの発生する場所や化学薬品を扱う場所
 - 極端に高い静圧のかかる場所
 - 右図のように、吸込側に避けたい物や極端な風路の曲がりがある場所（偏流が起こり羽根が破損することがあります）

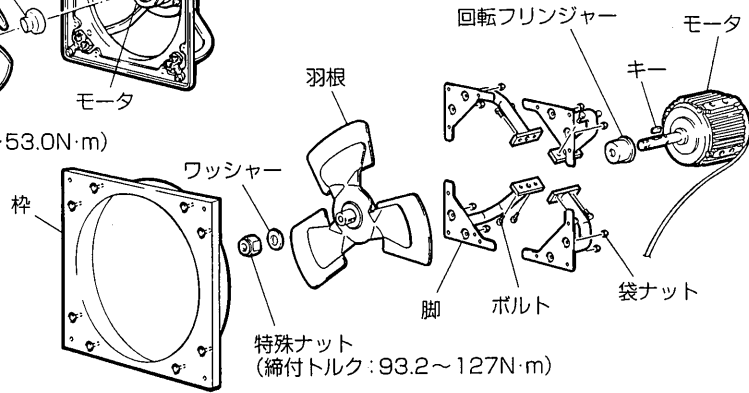
3. 各部のなまえと外形寸法図

工事店さまへ

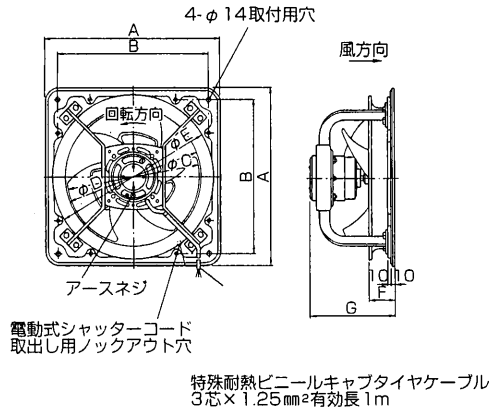
羽根径 40 cm～60 cmの場合



羽根径 70・80 cmの場合

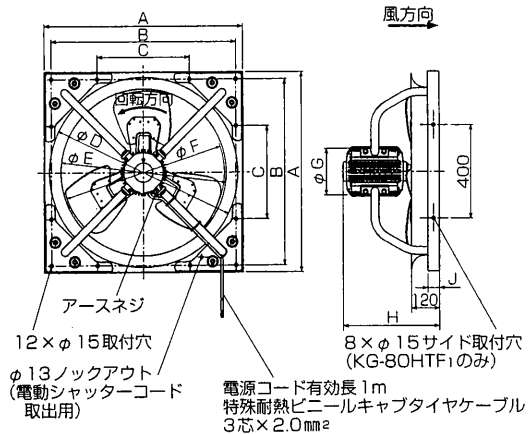


※形状は機種により異なります。



変化寸法表 単位 (mm)

形名	A	B	C	D	E	F	G
EF-40ETB1-PR	520	460	400	405	490	80	255
EG-50ETB-PR	620	560	500	510	605	95	315
EF-50FTB-PR	620	560	500	510	605	95	297
EG-60ETB-PR	710	650	600	610	705	100	275
EG-60FTB-PR	710	650	600	610	705	100	318



変化寸法表 単位 (mm)

形名	A	B	C	D	E	F	G	H	J
KG-70GTF2-PR	860	800	400	816	716	700	200	412	50
KG-80HTF1-PR	950	900	400	910	816	800	230	451	55

4. 取付方法

工事店さまへ

警告

この製品は高所取付用のため高さ 1.8m 以上のところに取付けるのが原因。

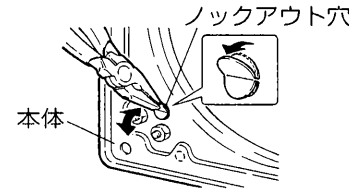
注意

開梱・取付けの際は手袋を着用する
端面などだけが原因。
製品の取付工事は十分強度のあるところを選んで確実に
落下によりけがの原因。

天井近くの高い位置で反対側に空気取入口がある場所が効果的な取付場所です。
※設置時に傷ついた場合は、ウレタン系塗料により補修をしてください。
※シャッターと組み合わせて2台以上近接して取付ける場合は、製品と製品の中心間の距離を羽根径D寸法の3倍以上離してください。

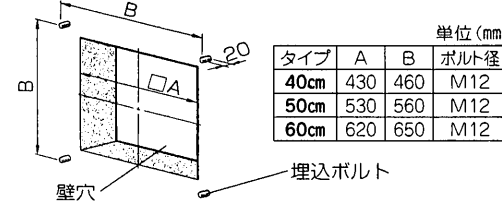
羽根径 40 cm～60 cmの場合

電動式シャッターを取付ける場合



電動式シャッターの電源コードを有圧換気扇側に引き込む場合、左図のように本体のノックアウト穴をペンチやニッパーなどで開けてから取付工を行う。

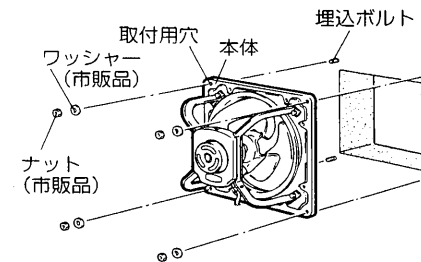
コンクリート壁に取付ける場合



1. 壁穴をあけ、左図の位置に市販の埋込ボルトを埋め込む。

2. 本体を取付ける。

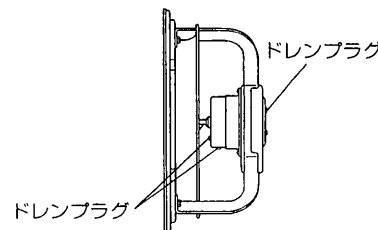
埋込ボルトに本体4か所の取付用穴を通し、市販のワッシャー・ナットで確実に固定する。



システム部材を使用して取付ける場合
本品には壁面への取付部材として下記を用意していますので、用途に応じてお選びください。
(対応形名は三菱換気送風機総合カタログに記載)

- 取付枠 ● 絶縁枠 ● スライド取付枠
- 木枠 ● 不燃枠

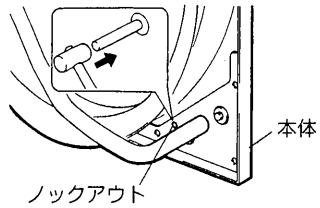
ドレンプラグについて



屋外や湿度の高い場所で使用する場合は、モータに設けたドレンプラグが下側になるように取付け、下側になったドレンプラグは取りはずす。
※ほこりの多い場所では取付けたまま使用してください。(ときどき取りはずしてドレンを抜いてください)

羽根径 70・80 cmの場合

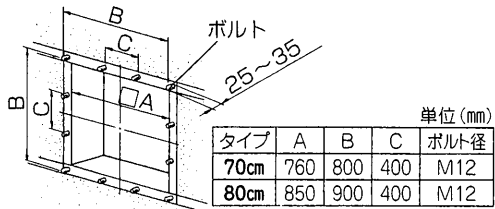
電動式シャッターを取付ける場合



電動式シャッターの電源コードを有圧換気扇側に引き込む場合、下図のように本体のノックアウト穴を、ハンマー等で打ち抜いてから本体の取付けを行う。

コンクリート壁に取付ける場合

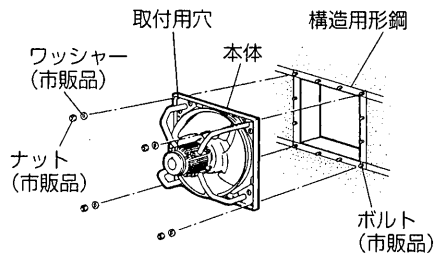
1. 構造用形鋼等で取付位置に枠を作り、ボルトを溶接等で確実に固定する。
(12か所)



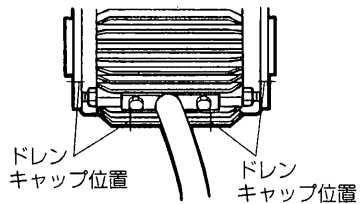
2. ボルトに本体 12か所の取付用穴を通し市販のワッシャー・ナットで確実に固定する。

お願い

- コンクリート壁直付けは行わないでください。必ず形鋼などで枠を作り、取付けてください。
- 羽根を持って運ばないでください。



ドレンキャップについて



屋外や湿度の高い場所で使用する場合は、モータに設けたドレンキャップが下側になるよう取付け、下側になったドレンキャップは取りはずす。

※ほこりの多い場所では取付けたまま使用してください。(ときどき取りはずして点検してください)

5. 電気工事

工事店さまへ

警告

定格電圧・定格周波数以外では使用しない
火災・感電の原因。
アースを確実に取付ける
故障や漏電のときに感電の原因。

注意

配線工事は電気設備技術基準や内線規程に従って有資格者が安全・確実に行う
接続不良や誤った配線工事は感電や火災の原因。

- 電源は50Hzは3相200V、60Hzは3相200/220Vです。電源の間違いがなく確認して接続する。間違った電源で運転するとモータが焼損します。
- 電気設備の技術基準に基づき、電気工事士によるD種接地工事（アース）を行うとともに、漏電ブレーカを必ず設置する。(故障・漏電時の感電防止)
- モータ焼損および、配線回路保護のため配線系統にモータブレーカまたは電磁開閉器（電磁接触器+サーマルリレー）などの過負荷保護装置を使用する。過負荷保護装置は必ず機器1台ごとに取付ける。(モータブレーカ等の選定にあたっては誤動作防止のために仕様の欄の最大負荷電流の1.2~1.5倍程度を参考にしてください)
- アース工事を行う際、アース線の端部には丸型端子を使用してください。丸型端子は、材質が銅または黄銅でスズメッキ品等、錆に強い品物を使用してください。その他の場合、水の浸入により錆が発生するおそれがあります。錆が発生した場合は交換してください。

工事店さまへ

6. 試運転

取付工事終了後、次のことを確認します。

1. 本体、羽根が確実に取付けてありますか。
 2. 電源コードに傷・いたみはありませんか。
 3. 正しくアース工事がしてありますか。
- ブレーカーを「入」にして試運転を行う
4. 異常な振動や騒音はありませんか。
 5. 回転方向が逆ではありませんか。

(回転方向を修正する場合は、3本の電源のうち2本を入れ換える)

7. 使用方法

お客さまへ

警告

運転中は危険ですから製品の中に指やものを入れない
けがの原因。
ぬれた手で操作しない
感電やけがの原因。

運転する…ブレーカーを「入」にする。
停止する…ブレーカーを「切」にする。

8. 点検・お手入れ

お客さまへ

警告

保守点検の際は必ず分電盤のブレーカを切る
感電やけがの原因。

注意

保守点検の際は手袋を着用する
端面などでのけがの原因。

ボルト・ナットのゆるみの点検

3か月に1度の清掃の際、下記の点検を行う。

さび	ガタツキ	損傷	ほこり
<ul style="list-style-type: none"> ●製品および製品取付用のナット・ボルトがさびていませんか ●羽根および羽根取付用のナットがさびていませんか 	<ul style="list-style-type: none"> ●製品を取付けたナットがゆるんでいませんか ●羽根やモータは確実に止められていますか 	<ul style="list-style-type: none"> ●モータの外観が変色していませんか ●電源コードにキズなどありませんか ●羽根に亀裂などありませんか 	<ul style="list-style-type: none"> ●モータなど温度の高い部分にほこりの付着はありませんか
部分的な錆はウレタン系塗料で補修してください 錆が部品の広範囲に発生している場合は、部品を交換してください(製品落下および羽根破損/落下によるけがのおそれがあります)		ガタつきがないようにナットを締めてください(製品落下および羽根落下によるけがのおそれがあります)	
		モータ交換をしてください モータ交換をしてください 羽根交換をしてください (羽根破損/落下によるけがのおそれがあります)	
		清掃してください	

1年に1回程度

異常音	●ボールベアリングの寿命は約1万時間ですので使用状況によっては、点検のうえ交換が必要です
さび	●部分的な錆はウレタン系塗料で補修してください ●錆が部品の広範囲に発生している場合は、部品を交換してください
コード	●コードにヒビ割れ等がある場合には、モータの交換をしてください

羽根などの清掃

約3か月に1度を目安に清掃する。

- お手入れは中性洗剤を浸した布で汚れをふき取り洗剤が残らないように乾いた布でよくふき取る。
- ほこりの多い場所で使用している場合は3か月に1度を目安に、下側のドレンプラグまたはドレンキャップをはずしてドレンを抜き、元通りドレンプラグまたはドレンキャップを取付ける。

全体の清掃

■油、粉塵などの可燃性の汚れが換気扇に付着していると、万が一の飛び火により火災の原因となるおそれがあります。定期的（1年目安）に清掃してください。

お願い

- お手入れに下記の溶剤・洗剤を使用しないでください。
シンナー、アルコール、ベンジン、ガソリン、灯油、スプレー、アルカリ洗剤、化学ぞうきんの薬剤、クレンザー等けんま材入りの洗剤（変質・変色する原因になります）
- 点検時に傷ついた場合は、ウレタン系塗料により補修をしてください。

9. 修理を依頼する前に

（お客さまへ）

長い間で使用の換気扇は、使用上支障がなくても、安全のための診断をお願いします。

下記のような現象が見られる場合、お客さまで点検されても直らないときは、事故防止のためブレーカを切り、お買上げの販売店・工事店に点検修理をご依頼ください。費用については販売店・工事店にご相談ください。

現象	点検と処置	点検実施者	
		工事店	お客さま
通電しても回転しない	<ul style="list-style-type: none"> ●電源の接続は正しいですか（正しく接続する） ●ブレーカが切れていませんか（入にする） 	○	○
停止と回転を繰り返す	<ul style="list-style-type: none"> ●自動復帰形サーマルプロテクター（注）が作動していませんか（ブレーカを切って原因を取り除き、モータが冷えてから再運転する） （KG-70GTF₂-PR、KG-80HTF₁-PRを除く） 		○
運転中に異常音や振動がする	<ul style="list-style-type: none"> ●羽根の締め付けがゆるんでいませんか（締め付け直す） ●本体が確実に取付けられていますか（取付け直す） ●軸受の音がしていませんか（軸受を交換する） ●全面に錆が発生していませんか （錆の発生した部品を交換する） 	○ ○	○ ○
焦げ臭いにおいがする	<ul style="list-style-type: none"> ●羽根は軽く回りますか （羽根に何か引掛かっている場合は取り除く） ●周囲温度が50℃以下ですか（温度を測定する） ●異常に湿度が高い場所で使用していませんか（取付場所およびモータ内部の腐食確認後モータを交換する） 	○	○

（注）モータに自動復帰形サーマルプロテクター（過負荷保護装置）が内蔵されているものがあります。拘束、過負荷、欠相運転あるいは周囲温度が基準以上に高い場合にはサーマルプロテクターが動作し、回転が止まります。その場合は電源を切り、原因を取り除いてモータが冷えるまで待ってから再運転してください。

電源を切らず通電したまま放置しますとサーマルプロテクターが動作を繰り返し、接触不良や接点溶着につながるおそれがあります。この場合はモータ交換が必要となります。

10. アフターサービス

（お客さまへ）

アフターサービスは、お買上げの販売店かお近くの「三菱業務用／産業用換気送風機 修理窓口・ご相談窓口」にご相談ください。

■補修用性能部品の保有期間

当社はこの三菱有圧換気扇の補修用性能部品を製造打ち切り後7年保有しています。補修用性能部品とは、その製品の機能を維持するために必要な部品です。

11. 仕様

（お客さまへ）

（工事店さまへ）

お願い

- この製品は屋外での使用に耐えうる耐食性を有していますが、使用環境によっては錆が発生する場合があります。必ず定期的な点検・清掃を行い、必要に応じて修理・交換を行ってください。
- 塩害地域など腐食性物質の多い場所やたえず水のかかるクーリングタワー用途では早期に錆が発生するおそれがあります。

3相200/200-220V 50/60Hz

形名	羽根径 (cm)	風量 (m ³ /h)	騒音 (dB)	質量 (kg)	最大負荷電流 (A)
EF-40ETB ₁ -PR	40	4800/5520	51.5/55.5	14.1	1.47/1.90-1.77
EG-50ETB-PR	50	6060/7140	48/51.5	19.7	2.55/2.40-2.50
EF-50FTB-PR	50	6900/8280	54.5/59	26.1	2.80/3.20-3.20
EG-60ETB-PR	60	7860/9210	50.5/54.5	21.1	2.54/2.30-2.30
EG-60FTB-PR	60	9420/11160	53/57.5	27.3	3.00/2.80-2.80
KG-70GTF ₂ -PR	70	16900/19700	64.5/68	52	6.3/7.8-7.8
KG-80HTF ₁ -PR	80	23100/27000	69/73	62.5	8.5/8.7-8.7

 三菱電機株式会社

中津川製作所 〒508-8666 岐阜県中津川市駒場町1番3号 電話 0573-66-2111

この説明書は、再生紙を使用しています。