

三菱 業務用 ロスナイ耐湿形

形名

LGH-15RHW3(全熱交換形)

LGH-50RHW3(全熱交換形)・LGH-50RHP3(顕熱交換形)

LGH-100RHW3(全熱交換形)・LGH-100RHP3(顕熱交換形)

取付工事説明書

販売店・工事店さま用

この製品は給排気耐湿形（給排気は相対湿度100%使用可）です。本体は必ず0℃～+40℃、相対湿度80%以下のところに取付けてください。

取付工事を始める前にこの説明書をよくお読みください。

取付工事は、販売店・工事店さまが実施してください。

別冊の「取扱説明書」はお客さま用です。取付工事が終わりましたらこの説明書とともに、お客さまに必ずお渡しください。

■この製品にはコントロールスイッチ他、別売のシステム部材が必要です。カタログ等より別途ご用意ください。

安全のために必ず守ること

●誤った取扱いをしたときに生じる危険とその程度を次の表示で区分して説明しています。



警告

誤った取扱いをしたときに、死亡や重傷などに結びつく可能性があるもの



分解禁止

改造や必要以上の分解はしない

火災・感電・けがの原因。



風呂・トイレ室での使用禁止

浴室など湿気の高い場所には、本体・コントロールスイッチとも取付けない

感電や故障の原因。



指示に従い必ず行う

単相交流 100V を使用する

直流や交流 200V を使用すると火災や感電の原因。

外気の取入れは、燃焼ガス等の排気を吸い込まない、積雪で埋もれたりしない位置を選ぶ

新鮮な空気が入らず、酸欠状態になる原因。

本体の取付工事は十分強度のあるところを選んで確実に行う

落下によりけがの原因。

端子台接続部は、指定の電線を使用して、抜けないように確実に接続する

接続に不備があると火災の原因。

配線工事は電気設備の技術基準や内線規程に従って安全・確実にを行う

接続不良や誤った配線工事は感電・火災の原因。

製品金属部（金属製ダクト）がメタルラス張り・ワイヤラス張り・ステンレス板などの金属と電気的に接続しないように取付ける

【電気設備の技術基準 第167条3項】

接続されていると漏電した場合、火災の原因。



アース接続

アースを確実に取付ける

アースを取付けないと故障や漏電のときに感電の原因。



注意

誤った取扱いをしたときに、傷害または家屋・家財などの損害に結びつくもの



禁止

高温(40℃以上)や直接炎があたったり、油煙の多い場所には取付けない

火災の原因。

機械および化学工場など酸・アルカリ・有機溶剤・塗料など有害ガス・腐食性成分を含んだガスが発生する場所には取付けない

絶縁劣化による漏電火災や故障の原因。

相対湿度80%を超える場所には取付けない

絶縁劣化による漏電火災や故障の原因。

コントロールボックスカバーは施工後、閉める

ほこり・湿気などにより漏電・火災の原因。

本体から室外側のダクトは室外に向かって下りこう配(1/30以上)になるように取付け、断熱処理を確実にを行う

雨水の浸入による漏電・火災や家財の損傷の原因。

取付け後、長期間使用しないときは必ず分電盤のブレーカーを切る

絶縁劣化による感電や漏電火災の原因。

吊りボルト・ナット・ワッシャーは腐食しないよう十分塗装またはメッキを施した指定のものを使用する

指定以外のものを使用すると落下の原因。

取付けの際は手袋を着用する

着用しないとけがの原因。

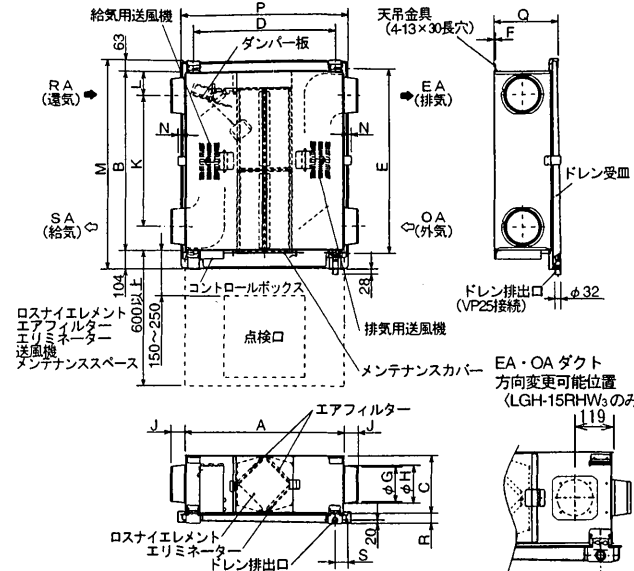
凍結のおそれのある地域では、ドレン配管を凍結しない場所に排出する

配管などが破損し、水漏れの原因。

設置場所や給気と排気の空気条件により、製品のドレン受け皿に結露が生じるおそれがあります。このような場合は、ドレン受け皿に更に断熱処理を施してください

外形寸法図

※図はLGH-50RHW3を示す



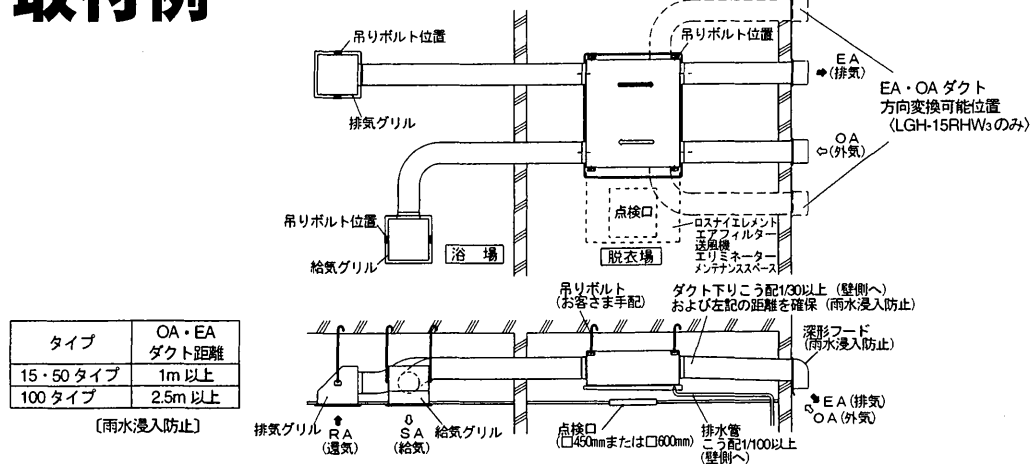
付属部品

部品	15タイプ	50タイプ	100タイプ
ダクト接続フランジ	4個	4個	4個
取付ネジ(フランジ用)	16本 (PTT4)	16本 (PTT4)	16本 (PTT4)
ドレン受皿取付金具A	2個	2個	2個
取付ネジ(取付金具A用)	4本 (PTT4)	4本 (PT6)	4本 (PT6)
ドレン受皿取付金具B	2個	2個	2個
取付ネジ(取付金具B用)	4本 (PTT4)	4本 (PT6)	4本 (PT6)
ドレン受皿取付金具C	—	2個	4個
取付ネジ(取付金具C用)	—	4本 (PTT4)	8本 (PTT4)
ドレン受皿固定ネジ	4本 (PTT4)	4本 (PTT4)	4本 (PTT4)
PZ-50KU2 用接続コード	1本	1本	1本
ドレン排出パイプ	4個	4個	4個
ドレン受皿取付金具D	—	—	1個
取付ネジ(取付金具D用)	—	—	2本 (PTT4)

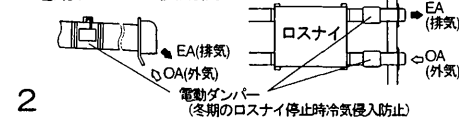
■変化寸法表

形名	外形(本体)						天吊金具(4-13×30長穴)			呼び径			ダクト継ぎフランジ			ダクトピッチ			外形(ドレン受皿等)						質量(kg)
	A	B	C	D	E	F	G	H	J	K	L	M	N	P	Q	R	S	T	U	V	W	X	Y	Z	
LGH-15RHW3	780	610	275	700	641	35	100	97.5	110	54	450	80	777	—	831	321	57	65	20						
LGH-50RHW3・50RHP3	888	1016	317	790	1048	7	200	192	208	79	745	135.5	1183	17	934	362	77	71	42						
LGH-100RHW3・100RHP3	1164	1231	398	1030	1263	7	250	242	258	79	920	155.5	1398	17	1210	444	77	90	83						

取付例



■電動ダンパー使用例



寒冷地・外風の強い場所では、ロスナイ停止時における外風(冷気)侵入防止として、電動ダンパーの併用をおすすめします。

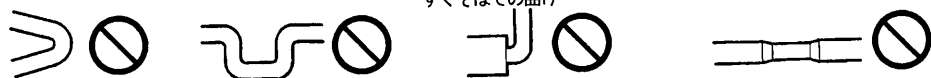
取付け前のお願い

規制

- 共同ダクトへ排気する場合は、建築基準法施行令により、2mの鋼板立上りダクトを取付けるか、システム部材(別売)の煙逆流防止ダンパーおよびその点検口を必ず設けてください。
- ジャバラの使用については、地区により異なった規制を受ける場合がありますのであらかじめ所轄の官公庁(特に消防署)にご相談ください。

- 天井材は共鳴しにくい材質をご使用ください。
- 給排気ダクトの先端には、雨水などの浸入を防ぐためのフード(システム部材)などを取付けることをおすすめします。
- 給・排気が混ざらない配管工事を行ってください。
- ダクトは腐食しないよう耐食性のあるダクトを使用してください。
- ドレン受皿を本体に取付けた状態で直置きしないでください。(破損の原因になります)
- ドレン受皿は本体を吊り上げてから取付けてください。
- 次のようなダクト工事をしないでください。(風量低下や異常音発生の原因になります)

- 極端な曲げ
- 多数の曲げ
- ダクト接続口のすぐそばでの曲げ
- しぼり



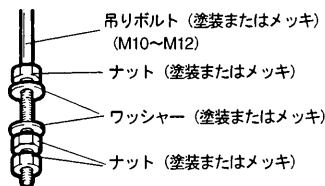
- 塩害、温泉害の発生している場所でご使用されますと錆の発生する度合いが高くなります。

取付方法

LGH-15RHW₃は、室外側ダクト(EA・OA)の方向を変換することができます。
詳しくは「室外側ダクト(EA・OA)の方向を変換する場合」を参照してください。

取付け前の準備

1

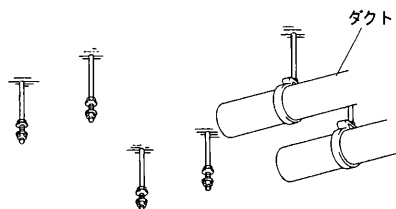


- 吊りボルト(塗装またはメッキ)(M10~M12)
- ナット(塗装またはメッキ)
- ワッシャー(塗装またはメッキ)
- ナット(塗装またはメッキ)

ワッシャー・ナットの取付け

あらかじめ埋め込んである市販の吊りボルト(M10~M12)に左図のように市販のワッシャー(外径M10で21mm以上、M12で24mm以上)・ナットを取付ける。

2



ダクト配管

- 壁の給・排気穴から本体までダクト配管する。

注意

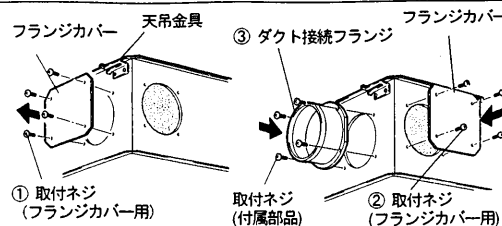
本体から室外側のダクトは室外に向かって下りこう配(1/30以上)になるように取付け、断熱処理を確実に
行う

(雨水の浸入による漏電・火災や家財の損傷の原因)

3

取付方法 つづき

室外側ダクト(EA・OA)の方向を交換する場合(LGH-15RHW₃のみ)



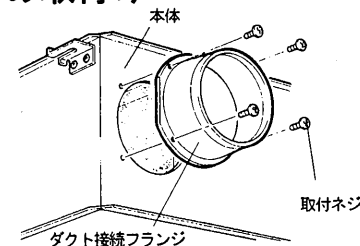
フランジカバーの取りはずしと取付け

- ①ネジ4本をはずし、フランジカバーをはずす。
- ②取りはずしたフランジカバーを、取りはずした取付ネジ(4本)で締め付ける。
- ③ダクト接続フランジを付属の取付ネジ4本で本体に取付ける。

(図はOA側を示す)

本体の取付け

1



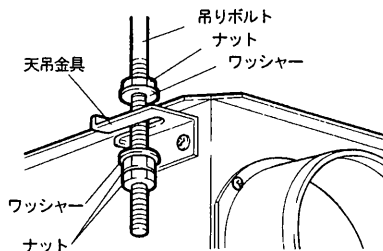
ダクト接続フランジの取付け

ダクト接続フランジを付属の取付ネジで本体に取付ける。

お願い

- ダクト接続フランジを取付ける前に本体内に異物(梱包材の紙・ビニールなど)が入っていないことを確認してください。

2



本体の固定

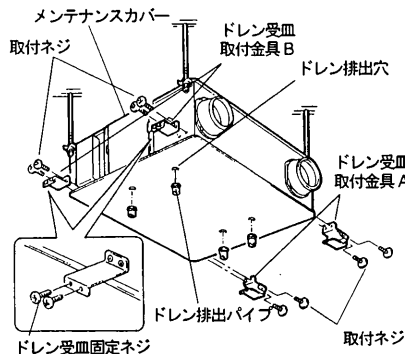
1. 天吊金具を吊りボルトに引っ掛け、本体が水平になるよう調節する。(傾き1°以内)
2. ゆるみ防止のためダブルナットで確実に締め付ける。

お願い

- 本体を吊り上げる時、コントロールボックス(外形寸法図参照)に力が加わるような取扱いをしないでください。

ドレン受皿の取付け

1



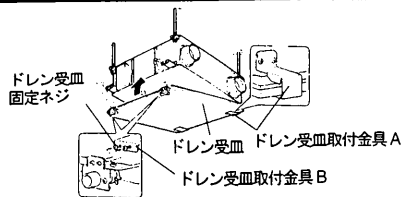
ドレン受皿取付金具A・B、ドレン排出パイプの取付け

1. 本体のドレン排出穴に付属のドレン排出パイプを取付ける。(4か所)
●取付け忘れると本体内に水がたまり、錆等の原因になります。
2. ドレン配管方向を確認する。
(通常ドレン排出穴はメンテナンスカバー側にしますが、ドレン受皿取付金具A・Bを入れ換えることにより180°ドレン排出穴を変えることができます)
3. ドレン受皿取付金具A・Bをそれぞれ付属の取付ネジで本体に取付ける。
4. ドレン受皿取付金具Bに付属のドレン受皿固定ネジを仮止めする。

4

取付方法 つづき

2



ドレン受皿の取付け

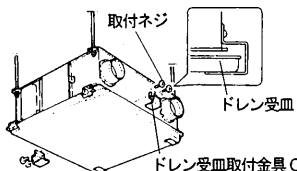
- ドレン受皿を後方のドレン受皿取付金具 A に差し込む。
- 手前側をあらかじめ取付けたドレン受皿取付金具 B のドレン受皿固定ネジに引っ掛け、ネジを増し締めして固定する。

ドレン受皿取付金具 C・D の取付け

LGH-15RHW₃ はドレン受皿取付金具 C・D はありません。以下の作業は不要です。

LGH-50RHW₃・50RHP₃

ドレン受皿取付金具 C をドレン受皿を支えるように、本体両側にある下穴に合わせて、付属の取付ネジで本体に固定する。



LGH-100RHW₃・100RHP₃

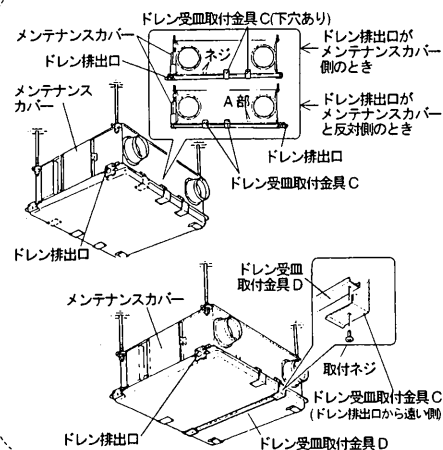
(LGH-50RHW₃・50RHP₃ は以下の作業は不要です)
 〈ドレン排出口がメンテナンスカバー側のとき〉
 ドレン受皿取付金具 C を左図のように本体側面の両側にある下穴に合わせて取付ける。(4か所)

お願い

●ネジの付いていない下穴を利用して付属の取付ネジにて取付けてください。

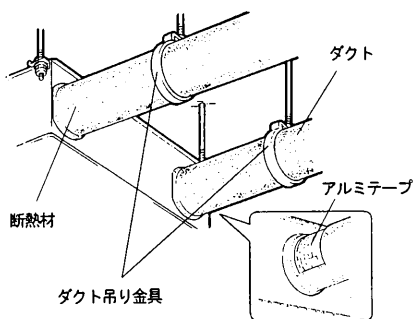
〈ドレン排出口がメンテナンスカバーと反対側のとき〉
 本体に付いているネジを一旦はずし、ドレン受皿取付金具 C を取付ける。(4か所)
 付属の取付ネジをネジの付いていない下穴に取付ける。(図示 A 部)

ドレン排出口から遠い側のドレン受皿取付金具 C に左図のようにドレン受皿取付金具 D を付属の取付ネジにて取付ける。



3

ダクト接続



- ダクトをダクト接続フランジにしっかり差し込み、風漏れのないよう市販のアルミテープを巻き付ける。

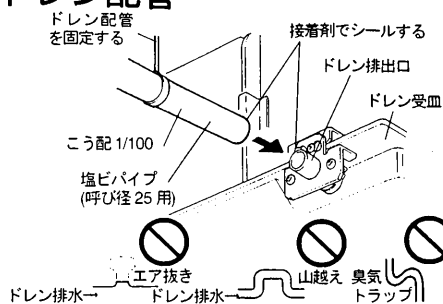
お願い

- ダクト接続をする前にダクトの中に切り粉、異物(梱包材の紙・ビニールなど)が入っていないことを確認してください。
 - ダクト接続工事の際に本体内のダンパー板には触れないでください。
- 室外側ダクト 2 本には、結露防止のため必ず断熱材を巻き付ける。
 - ダクトはロスナイ本体に力が加わらないよう天井から吊す。

5

取付方法 つづき

ドレン配管



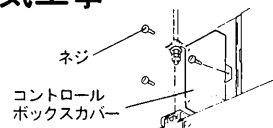
- 塩ビパイプ(呼び径 25 用)に接着剤を塗布し、ドレン排出口に接続する。
- 配管途中に水漏れがないよう、パイプの先端を排水可能などろまで配管する。
- ドレン受皿に約 100cc 注水する。
- ドレン配管の最終出口部でドレンが排水されることを確認する。

お願い

- 配管こう配は 1/100 以上とってください。
- 左図のようなドレン配管はしないでください。(ドレンが排水されなくなります)

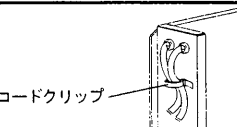
電気工事

1



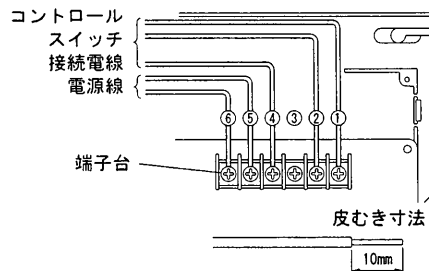
ネジ 3 本をはずして、コントロールボックスカバーをはずす

2



電源線およびコントロールスイッチ接続電線をコードクリップで固定する。

3

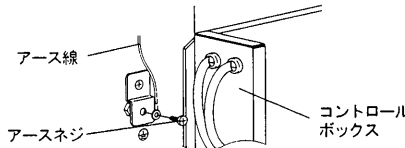


電源線およびコントロールスイッチ接続電線(単線φ1.6 例 VVF)は結線図を参照し、コードブッシュを通して端子台に接続する。(200V 等異電圧接続禁止)

お願い

- 電線の皮むき寸法は 10 mm としてください。皮むき寸法が長すぎますと芯線同志が接触して短絡するおそれがあります。
- ロスナイとコントロールスイッチ間および複数台運転のロスナイ間の配線長合計は、100m 以内としてください。(誤作動するおそれがあります)

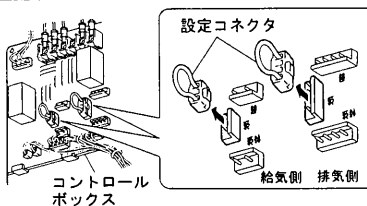
4



アース工事をする

コントロールボックスの左横に締め付けてあるアースネジをはずして、アース線を取付ける。

5



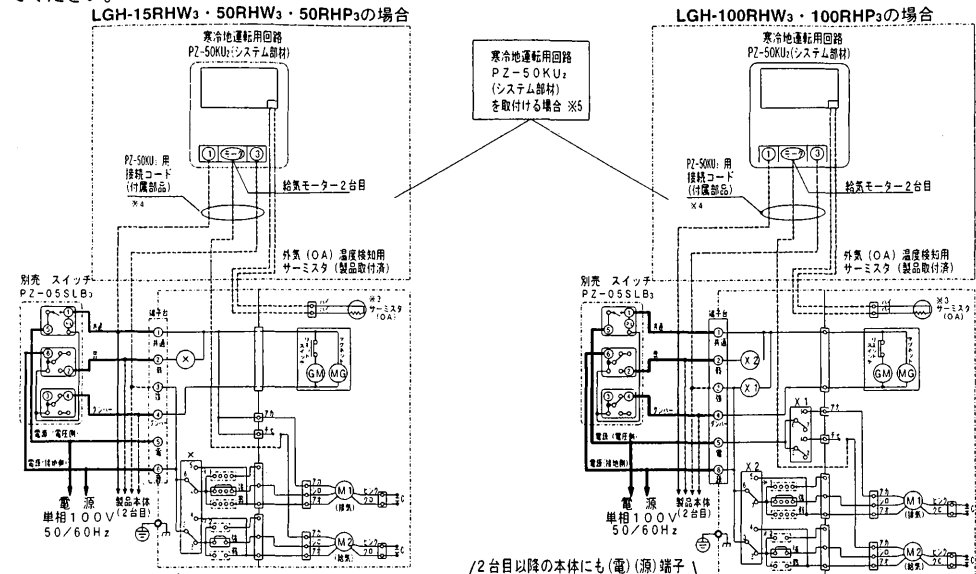
マルチ換気モード設定を行う

- 使用用途に応じてマルチ換気モード設定コネクタを差し換える。(結線図を参照)
 - 工場出荷時は「強」になっています。
 - 給・排気それぞれ差し換え可能です。
 - 本製品には特強ノッチはありません。コネクタを強・弱以外に差さないでください。
- 結線が終わったら元通りコントロールボックスカバーを取付ける。

6

■結線図 ※太線および破線部分を結線する… 漏電保護用に電源側に漏電ブレーカーを設けてください

●ロスナイとコントロールスイッチ間(複数台運転のロスナイ間含む)の配線延長合計は誤動作防止のため、100m以内としてください。



(2台目以降は1台目の本体から電源供給されます。)

※①②は複数台運転時以外は結線しないでください。電源(電圧側)を結線すると回路が破損します。

(2台目以降の本体にも(電)源端子には(送風機運転用)電源を各々供給してください。尚、1台目と2台目以降の⑤(電)及び⑥(源)端子の極性は、各々必ず合わせて接続してください。(回路が破損します。)

電源は1つのブレーカーから供給する。各ロスナイに漏電ブレーカーを1個ずつ設置すると、漏電ブレーカーの入力電流アンバランスが生じ、漏電ブレーカーがシャ断する可能性があります。

■注意事項

- 別売スイッチPZ-05SLB3からロスナイ本体への①(強)端子台への結線は不要です。但し、複数台運転時の2台目以降への配線は①(強)も必ず配線してください。
- 本体設定コネクタにより、下記換気モードの選択が可能です。

コントロールスイッチ	強			弱
設定2ヶ所給気側	強	強	弱	弱
設定2ヶ所排気側	強	弱	強	弱
換気モード	パワ給排気	パワ給気	パワ排気	省エ換気

※本体設定コネクタを両方も弱に設定すると、コントロールスイッチの強/弱によらず省エ換気固定となります。

取付方法 つづき

—電気工事 つづき—

複数台運転可能台数

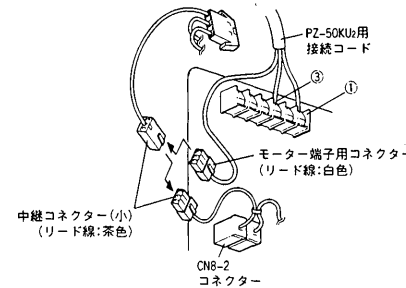
PZ-05SLB3 1台で下表の同一機種複数台運転ができます。

形名	台数
LGH-15RHW3	9
LGH-50RHW3, 50RHP3	3
LGH-100RHW3, 100RHP3	10

寒冷地運転回路PZ-50KU2を取付けた場合

形名	台数
LGH-15RHW3	9
LGH-50RHW3, 50RHP3	3
LGH-100RHW3, 100RHP3	2

PZ-50KU2用接続コードのつなぎかた



- 結線図を参照し、PZ-50KU2の①③端子とロスナイ本体の端子台①③をそれぞれ結線する。
- ロスナイ本体のコネクタCNB-2に接続されている中継コネクタ(小)ははずす。
- はずしたコネクタとPZ-50KU2(モータ)端子を接続する。
- サーミスタの線を結線する。

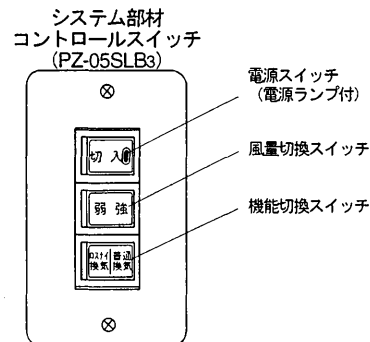
試運転

本体の取付工事終了後、天井板を張る前に結線が間違っていないか確認して試運転を行う。ロスナイ本体の端子台⑤⑥を短絡モードに誤結線すると、分電盤のブレーカーが作動します。

必ず元電源を「切」の状態ですべての確認をする

手	順
①	コントロールスイッチ 電源スイッチを「入」、風量切換スイッチを「弱」・機能切換スイッチを「普通換気」にする
②	抵抗の測定 (ロスナイ本体) ロスナイ本体の端子台⑤⑥にテスターをあて、抵抗を測定する ほぼ0Ωを示したときは誤結線です 結線図を見て正しく結線し直す

元電源を入れ確認をする



- 電源スイッチを「入」にし、風量切換スイッチを「強・弱」に切り換えたとき、ロスナイの給・排気の風が「強・弱」に切り換わるか確認する。
 - 機能切換スイッチを「普通換気」・「ロスナイ換気」に切り換えたとき、ロスナイ本体内のダンパーが切り換わるか確認する。
- 使い始めに臭いがする場合がありますが、異常ではありません。

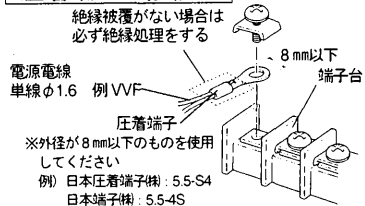
お願い

- 詳しくは、コントロールスイッチに付属の取付・取扱説明書を参照してください。

注意

電源線、連絡電線などを端子台の1か所に2本以上接続する場合は圧着端子または閉端接続子などを使用して確実に接続する。(使用しないと漏電・火災などの原因になることがあります)

圧着端子 接続例



閉端接続子 接続例

