

ストレートシロッコファン

**耐湿タイプ**

**厨房用**

**厨房用 450/550**

取付工事・取扱説明書

販売店・工事店さま用

本文は、耐湿タイプ及び厨房用の製品構造の違いにより、下記マークを付けています。お買いあげの機種形名とタイプを確認の上説明書をお読みください。

**耐湿タイプ** …… BFS- \*\* SY **厨房用** …… BFS- \*\* SX, TX, TX1 **厨房用 450/550** …… BFS-450TX (BFS-450TX, 550TX1を除く) BFS-550TX1

**共通** …… 耐湿タイプ・厨房用・厨房用 450/550 に共通な項目

**工事店さまへ** ■取付工事終了後は、必ずこの説明書をお客さまにお渡しください。

取付工事を始める前に必ずこの説明書をお読みにになり、正しく安全に取付けてください。  
取付工事は販売店さま、または専門の工事店さまが実施してください。  
配線工事は有資格者である電気工事士の方が実施してください。  
■この製品には単相製品と3相製品があります。電源を確認して取付工事を行ってください。

**お客さまへ**

ご使用前に必ずこの説明書をお読みにになり、正しく安全にお使いください。  
なお、お読みになった後は、お使いになる方がいつでも見られるところに添付別紙の「三菱業務用/産業用換気送風機修理窓口・ご相談窓口」とともに保管してください。

## アフターサービスについて

三菱ストレートシロッコファンのアフターサービスは、お買上げの販売店がお近くの「三菱業務用/産業用換気送風機修理窓口・ご相談窓口」にご相談ください。

## 補修用性能部品の保有期間

当社はこの三菱ストレートシロッコファン **消音形耐湿タイプ**、三菱ストレートシロッコファン **厨房用**、の補修用性能部品を製造打切り後7年保有しています。  
補修用性能部品とは、その製品の機能を維持するために必要な部品です。

この製品は日本国内用ですので日本国外では使用できず、またアフターサービスもできません。  
This appliance is designed for use in Japan only and can not be used in any other country.  
No servicing is available outside of Japan.

# 1 安全のために必ず守ること **共通**

**お客さまへ**  
**工事店さまへ**

誤った取扱いをしたときに生じる危険とその程度を次の表示で区分して説明しています。

**警告** 誤った取扱いをしたときに死亡や重傷などに結びつく可能性があるもの

**注意** 誤った取扱いをしたときに傷害または建物・機械などの損害に結びつくもの

**お客さまへ**

**工事店さまへ**

**警告**  
製品を水につけたり、水をかけたりしない  
ショートや感電の原因。  
水ぬれ禁止

**警告**  
爆発性の粉じんやガスの発生する場所または発生するおそれのある場所には取付けない  
爆発や火災の原因。  
定格電圧・定格周波数以外では使用しない  
火災・感電の原因。  
禁止

**分解禁止**  
どんな場合でも改造はしない  
分解修理は修理技術者以外の人  
は行わない  
火災・感電・けがの原因。  
修理はお買上げの販売店または当社  
の問い合わせ窓口にご相談ください。

**接触禁止**  
運転中は危険ですから、製  
品の中に指や物を入れない  
けがの原因。  
電源が入ったままで運転が  
停止しているとき、異常時  
(こげ臭いなど)・停電時は、  
製品には絶対にふれない  
突然運転し始めでけがや感電の原因。

**ぬれ手禁止**  
ぬれた手で操作をしない  
感電やけがの原因。

**指示に従う**  
お手入れの際は必ず分電盤のブ  
レーカを切ってから行う  
感電やけがの原因。

**注意**  
製品に異常な振動が発生し  
た場合は使用しない  
製品・部品の落下によりけがの原因。  
禁止  
長期間使用しないときは、必ず  
分電盤のブレーカを切る  
絶縁劣化による感電や漏電・火  
災の原因。  
指示に従う

**指示に従う**  
燃焼器具の排気ダクトには取付けない  
火災の原因。  
煙突で排気する燃焼器具を設置した部屋の排気に使用する場合は、排気  
ガスが室内に逆流しないよう、十分な大きさの給気口を設置する  
一酸化炭素中毒を起す原因。  
メタルラス張り、ワイヤラス張り、または金属板張りの木造の造営物に製品  
および製品に接続された金属製ダクトが貫通する場合は、製品および金属製ダ  
クトとメタルラス、ワイヤラス、金属板とが電気的に接触しないよう取付ける  
漏電した場合、発火の原因。  
漏電ブレーカを必ず取付ける  
漏電のときに感電の原因。  
保守点検の際は必ず分電盤のブレーカを切ってから行う  
感電やけがの原因。  
アースを確実に取付ける (D 種接地工事)  
アース接続  
故障や漏電のときに感電の原因。

**注意**  
直接炎があたるおそれのある場所には取付けない  
火災の原因。  
湿度 98%以上の空気を製品内に通さない  
感電や火災の原因。  
製品は屋外など雨のあたる場所や浴室など湿度の多い場所 (湿  
度 90%以上) には取付けない  
感電や火災の原因。  
ドレン配管の先端を雨どい等に入れれない  
大雪時、雨どいが凍結して排水されず、ドレン皿から水漏れする原因。  
製品の取付工事は十分強度のあるところを選んで確実に  
落下によりけがの原因。  
配線工事は必ず有資格者である電気工事士が内線規程や電気  
設備技術基準に従って行う。絶対に「手より接続」はしない  
接続不良や誤った配線工事は感電や火災の原因。  
開梱・取付け・保守点検およびお手入れの際は手袋を着用する  
端面などでけがの原因。  
指示に従う

# 2 取付け前のお願い **共通** **工事店さまへ**

## 規制

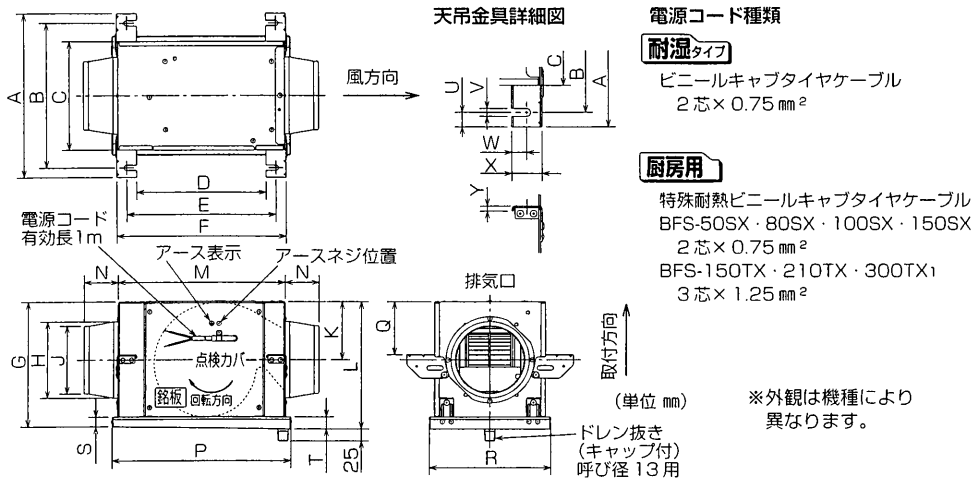
- 共同ダクトへ排気する場合は、建築基準法施行令により防火の役割を果たすものを使用しなければならないよう義務づけられていますので、2 m の鋼板立上がりダクトを取付けるか、煙逆流防止ダンパーを取付けて点検口を必ず設けてください。(φ 150 以下の場合のみ)
- 配管用システム部材については、地区により異なった規制を受ける場合がありますので、あらかじめ所轄の官公庁 (特に消防署) にご相談ください。

## お願い

- 製品の取付場所が悪いと故障の原因になります。次のような場所には取付けしないでください。
  - ・ 40℃以上になる場所
  - ・ 0℃以下になる場所 (氷結するおそれのある場所)
  - ・ 腐食性ガスの発生する場所や化学薬品を扱う場所
  - ・ ほこりや油煙の多い場所
- 搬送空気温度は、耐湿タイプ 0 ~ 40℃範囲、厨房用 0 ~ 80℃範囲で使用してください。
- 温泉・温水プールなど腐食性ガスが常時、湿潤している場所の排気には使用しないでください。
- 食品工場など高温蒸気が発生する場所の排気には使用しないでください。
- 厨房等の油煙の排気には必ずグリルフィルター (市販品) 等による油の除去を行ってください。
- 排気ダクトは雨水の浸入を防ぐため屋外に向けて 1/100 以上の下りこう配をつけ、先端にウェザーカバー (市販品) などを取付けることをおすすめします。
- つぎのようなダクト工事はしないでください。(風量低下や異常音発生の原因になります)
  - ・ 極端な曲げ
  - ・ 多数の曲げ (曲げ数が多くなれば風量低下します)
  - ・ 排気口のすぐそばでの曲げ
  - ・ しばり (接続ダクト径を極端に小さくする)

# 3 外形寸法図

工事店さまへ

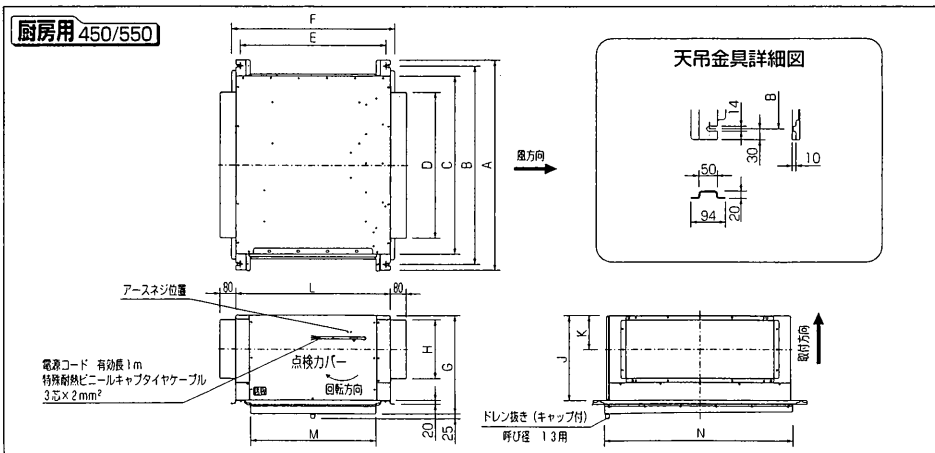


**変化寸法表 (耐湿タイプ) ストレートシロッコファン** (単位:mm)

形名	A	B	C	D	E	F	G	H	J	K	L	M	N	P	Q	R	S	T	U	V	W	X	Y
BFS-30SY	340	300	226	264	305	346	259	φ160	φ142	121	264	342	69	365	111	248							
BFS-40SY	371	331	257	319	360	401	289	φ160	φ142	136	294	397	69	420	125	279							
BFS-50SY	441	401	327	344	385	426	289	φ208	φ192	136	294	422	84	445	125	349	20	25	20	11	20	41	7
BFS-80SY	505	465	391	419	460	501	339	φ208	φ192	161	344	497	84	520	150	413							
BFS-100SY	541	501	426	454	495	536	339	φ208	φ192	161	344	496	84	520	150	413							
BFS-150SY	521	481	407	489	530	571	369	φ258	φ243	176	374	567	84	591	166	429							

**変化寸法表 (厨房用) ストレートシロッコファン** (単位:mm)

形名	A	B	C	D	E	F	G	H	J	K	L	M	N	P	Q	R	S	T	U	V	W	X	Y
BFS-50SX	441	401	326	319	360	401	289	φ208	φ192	136	294	396	84	420	125	349							
BFS-80SX	455	415	340	334	435	476	339	φ208	φ192	161	344	471	84	495	150	363							
BFS-100SX	505	465	390	419	460	501	339	φ208	φ192	161	344	496	84	520	150	413	20	25	20	11	20	41	7
BFS-150SX	491	451	376	464	505	546	369	φ258	φ243	176	374	542	84	566	166	399							
BFS-210TX	541	501	426	519	560	601	369	φ308	φ292	176	374	597	99	621	166	449							
BFS-300TX1	706	655	546	517	562	622	436	—	φ298	207	446	614	80	640	204	587	25	35	25.5	13.5	22	52	8



**変化寸法表 (厨房用 450/550) ストレートシロッコファン** (単位:mm)

形名	A	B	C	D	E	F	G	H	J	K	L	M	N
BFS-450TX	982	922	819	698	685	772	460	248	391	161	728	561	858
BFS-550TX1	1075	1015	912	748	728	816	500	298	432	172	771	624	948

# 4 仕様

お客さまへ

**耐湿タイプ** ストレートシロッコファン

形名	電源	公称出力 (W)	極数 (P)	羽根径 (cm)	接続ダクト寸法 (mm)	質量 (kg)	最大負荷電流 (A)	起動電流 (A)
BFS-30SY	単相 100V 50/60Hz	16	4	15	φ150	8	0.52/0.57	0.7/0.66
BFS-40SY		20	4	18	φ150	10.5	0.83/0.95	1.2/1.2
BFS-50SY		45	4	18	φ200	13	1.3/1.5	1.8/1.7
BFS-80SY		100	4	20	φ200	17.5	1.7/2	2.5/2.4
BFS-100SY		200	4	22	φ200	20	2.7/3.7	6.5/5.9
BFS-150SY		300	4	25	φ250	22.5	5.3/6.5	9.7/9.2

**厨房用** 厨房用 450/550 ストレートシロッコファン

形名	電源	公称出力 (W)	極数 (P)	羽根径 (cm)	接続ダクト寸法 (mm)	質量 (kg)	最大負荷電流 (A)	起動電流 (A)
BFS-50SX	単相 100V 50/60Hz	45	4	18	φ200	11.5	1.1/1.3	1.7/1.6
BFS-80SX		100	4	20	φ200	14.5	1.9/2.3	3.4/3.2
BFS-100SX		200	4	20	φ200	19	2.6/3.8	6.7/5.9
BFS-150SX	3相 200V 50/60Hz	300	4	25	φ250	20.5	5.2/6.5	10.7/9.8
BFS-150TX		300	4	25	φ250	20	2.3/2.6	7.5/6.6
BFS-210TX		750	4	25	φ300	23	2.9/3.7	11.3/9.8
BFS-300TX1		1500	4	28	□300	39	4.2/5.5	27/25
BFS-450TX		2200	4	25×2	250×700	77	6/6.9	42/37
BFS-550TX1	3000	4	28×2	300×750	84	7.8/9.9	54/50	

# 5 取付方法

共通 工事店さまへ

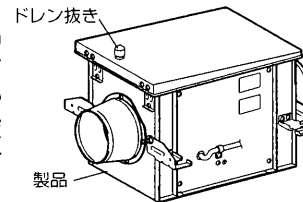
## 注意

開梱の際は手袋を着用する  
端面などでけがの原因。

## はじめに

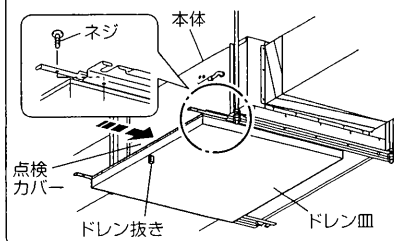
製品を包装箱より取出して置く場合、ドレン抜きに製品質量がかからないようにしてください。右図のような方法で行ってください。

製品を反対にして、床などの上に置く。



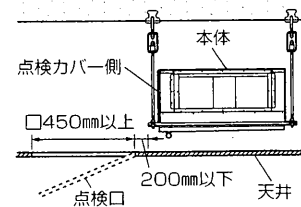
## 厨房用 450/550

製品を吊った後にドレン皿を取付けてください。(ドレン抜きが点検カバー側になるように取付けてください)

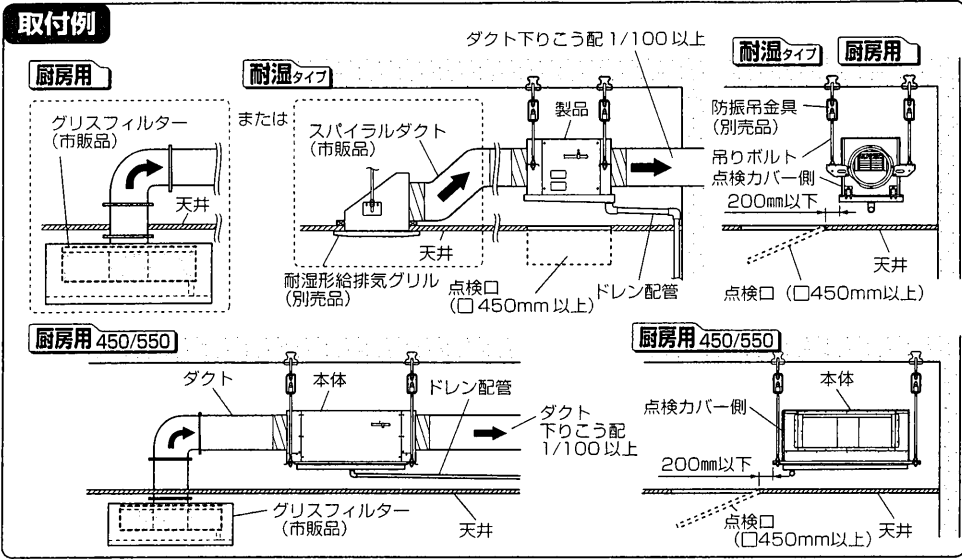


**お願い** ●取付け、運搬作業の際、衝撃を加えたり羽根に触れたりしない様に十分注意してください。

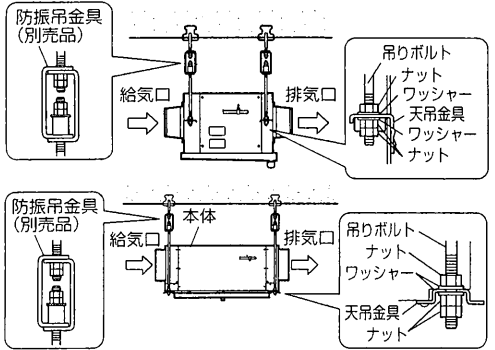
- (羽根が変形します)
- 羽根が変形するとバランスがくずれ、振動・異常音発生などの原因になります。
- 給気口側には羽根にほこり・油がつかないように、フィルターの使用をおすすめします。(吸込グリルのフィルターの選定には種類・メーカーにより圧力損失が異なり風量低下をまねくおそれがありますので十分注意してください。)
- 保守・点検ができる位置に450mm角以上の点検口を必ず設けてください。  
※排気ダクト、ドレンパイプには下りこう配をつけてください。
- 製品本体と点検口の間に200mm以下の点検スペースを必ず設けてください。  
(点検スペースがないと羽根モータを取出すことができません。)



# 製品の取付け



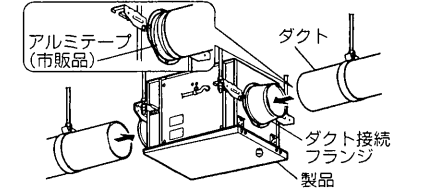
# 製品の取付け 共通



- 外形寸法図を参照し、強固な取付場所に市販の吊りボルトを埋込みます。(取付例参照)
- 製品が水平 (1° 以内) になるように製品を吊りボルトに取付けます。吊りボルトに合う寸法の市販のワッシャー・ナット (M10~M12) を使用し締め付けます。
  - 製品表面に結露のおそれがある場合は、断熱処理を行ってください。

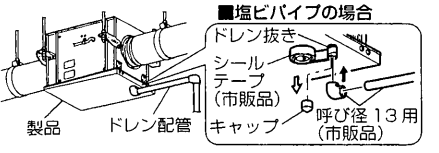
※ゆるみ防止のため、ダブルナットで確実に締め付けてください。

# ダクト工事 共通

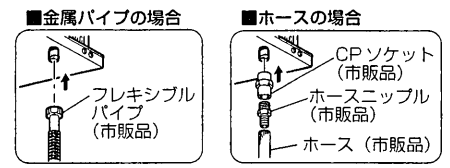


- 給気口側・排気口側ともダクト接続フランジにダクトをしっかり差し込み、市販のリベットまたはネジなどで固定し、風漏れのないよう市販のアルミテープでテーピングしてください。
- ダクトは製品に力が加わらないよう天井より吊るしてください。
- 結露のおそれがある場合は断熱処理を行ってください。

# ドレン抜き工事 共通



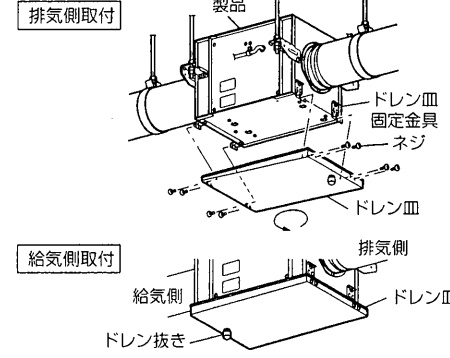
- 浴室など湿度の高い場所の換気 (消音形耐湿タイプ) または、厨房など油煙の多い場所の換気 (厨房用) を行う場合には、必ずドレン抜き工事を行ってください。
- 製品下面にあるドレン抜きのキャップをはずしてください。
- ドレン抜きのネジは呼び R1/2 (呼び径 13 用) です。



- 市販の配管部材にて接続してください。(厨房用には必ず金属パイプを使用してください)
- 配管部材の固定の際、必ずシールテープ (市販品) にて接合部の防水処理を行ってください。
- ホース (市販品) を取付けの際、ホースバンドにて必ず固定してください。

**お願い**

- ドレン抜きとの接続はネジ部に市販のシールテープを巻付けてから接続してください。
- パイプの端は、必ず処理可能なところまで導きドレン処理を確実に行ってください。
- 配管処理は、こう配をつけ水および油がたまらないように行ってください。
- ドレン配管に結露や凍結のおそれがある場合は、必ず断熱処理を実施してください。



- ドレン配管方向を変更する場合 耐湿タイプ 厨房用**
- 設置条件によりドレン配管方向を変えたい場合は、ドレン皿と製品を固定する金具 (ドレン皿固定金具) の固定ネジ 8 本 (ドレン皿側) をはずします。
  - はずしたドレン皿を 180 度回します。
  - 必ずはずしたネジにて確実に締め付けて製品にドレン皿を固定します。
    - ネジが確実に締め付けられていない場合は水漏れの原因となります。
- ※ BFS-450TX・550TX1 は構造の違いにより配管方向は変更できません。

**お願い**

- ドレン皿固定金具の製品側のネジは、はずさないようにしてください。ドレン皿固定金具でけがをするおそれがあります。
- 一般のネジは使用しないでください。腐食によりドレン皿の落下のおそれがあります。

# 電気工事 共通

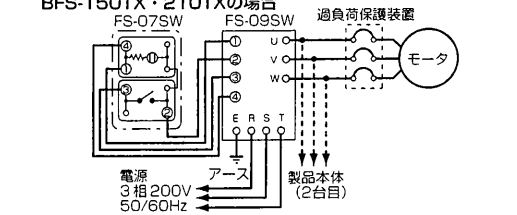
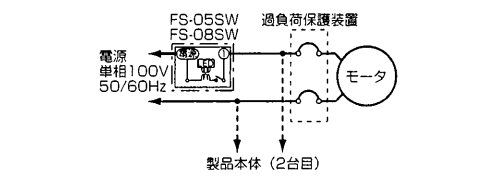
**警告**

定格電圧・定格周波数以外では使用しない  
 火災・感電の原因。  
 アースおよび漏電ブレーカを確実に取付ける  
 故障・漏電のときに感電の原因。

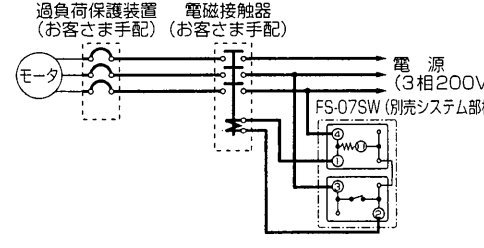
**注意**

配線工事は必ず有資格者である電気工事が内線規程や電気設備技術基準に従って行う  
 絶対に「手より接続」はしない  
 接続不良や誤った配線工事は感電・火災の原因。

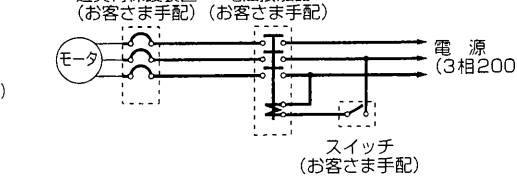
# コントロールスイッチ (別売品) との組み合わせ



# BFS-300TX1・450TX・550TX1の場合 コントロールスイッチを使用する場合



# コントロールスイッチを使用しない場合



**お願い** ●モータ焼損および配線回路保護のため配線系統にモータブレーカまたは電磁開閉器（電磁接触機＋サーマルリレー）などの過負荷保護装置を使用してください。  
過負荷保護装置は必ず機器1台毎に取付けてください。  
過負荷保護装置の選定は「**4仕様**」の最大負荷電流の1.2～1.5倍程度を目安にしてください。  
ただし、製品本体に過負荷保護装置の定格表示があるものは、表示内容に従い過負荷保護装置を設置してください。

●スイッチの容量選定にあたっては起動電流×接続台数の容量としてください。  
また、電磁接触器を操作するスイッチの容量は電磁接触器の操作コイル電流以上としてください。

●「入」・「切」運転する場合は、コントロールスイッチ（別売品）が必要です。  
結線および使用法はコントロールスイッチに付属の取扱説明書を参照してください。なお、3相製品はコントロールスイッチのみでは制御できません。必ず3相用コントロールボックス（別売品）または電磁接触器と組合せて結線してください。

●ファンインバータ（別売品）で制御する際は、各製品の定格周波数を上回る設定では運転しないでください。モータが発熱し故障の原因となります。

●3相200V製品はダクト接続する前に必ず回転方向を確認してください。電源接続を間違えますと逆回転します。回転方向が逆の場合は3本の電源のうち2本を入れ替えてください。

## 6 試運転

工事店さまへ

取付け、ダクト工事、電気工事終了後は、必ず試運転を行い、正常に運転できることを確認してください。

1. 製品は確実に取付けてありますか。
2. 電源コードに傷・いたみはありませんか。
3. 正しくアース工事はしてありますか。
4. 異常な振動や騒音・風漏れはありませんか。
5. 回転方向は逆ではありませんか。（3相製品の場合、3本の電源のうち2本を入れ換える）
6. 羽根は回転しますが、回転は遅くありませんか。（回転しないか遅い場合は、結線が正しく行われているか確かめる）

## 7 お手入れのしかた

お客さまへ

### 警告

お手入れの際は必ず分電盤のブレーカを切ってから行う  
感電・けがの原因。

- フィルター（給気口側）をご使用の場合は清掃を行ってください。  
給気口側に取付けられた市販品のフィルターは種類・仕様により清掃方法も異なりますので注意してください。  
●フィルターの目づまりは風量の極端な減少の原因になります。
- モータの軸受けには、両シールドの玉軸受けが使用してありますので、注油の必要はありませんが、グリースの寿命は、約1万時間ですので使用状況（異常音・風量減少など）によっては、点検のうえベアリングの交換が必要です。ベアリングの交換は専門の工事店に依頼してください。
- 製品を長期間安心してご使用頂くために、定期点検（ねじのゆるみ、錆、腐食の発生のないこと）を行ってください。

### 注意

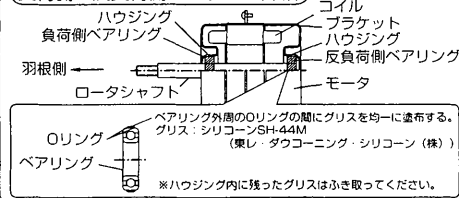
お手入れの際は手袋を着用する  
端面などでけがの原因。

ベアリング交換についてのお願い BFS-300TX1・450TX・550TX1の場合

工事店さまへ

反負荷側のベアリングはNTN（株）製のACベアリングを使用しています。  
ACベアリングは交換の際、ベアリング外周にグリス塗布が必要ですのでご注意ください。

#### 負荷側・反負荷側ベアリング詳細



ベアリング（使用箇所）  
AC-6203ZZV391（反負荷側）

## 8 保守点検

工事店さまへ

**お願い** ●**厨房用** ストレートシロッコファンをご使用の場合は調理に用いる油がドレン皿・ドレンパイプに溜ることが想定されます。そのまま放置されますと、異臭や水・油漏れの原因となりますので半年に一度を目度点検をしてください。

### 警告

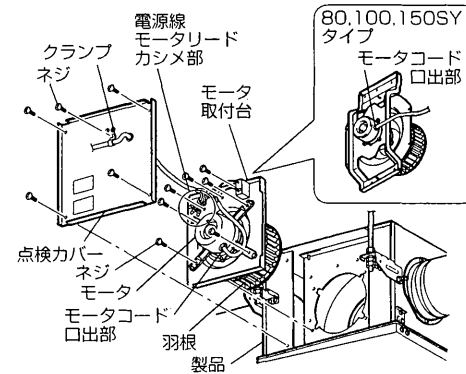
保守点検の際は必ず分電盤ブレーカを切ってから行う  
感電・けがの原因。

### 注意

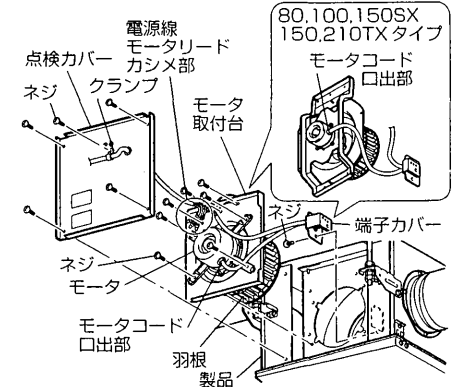
保守点検の際は手袋を着用する  
端面などでけがの原因。

万一、モータや羽根に異常があった場合は次の手順で点検してください。

**耐湿タイプ** BFS-30SY・40SY・50SY  
BFS-80SY・100SY・150SY

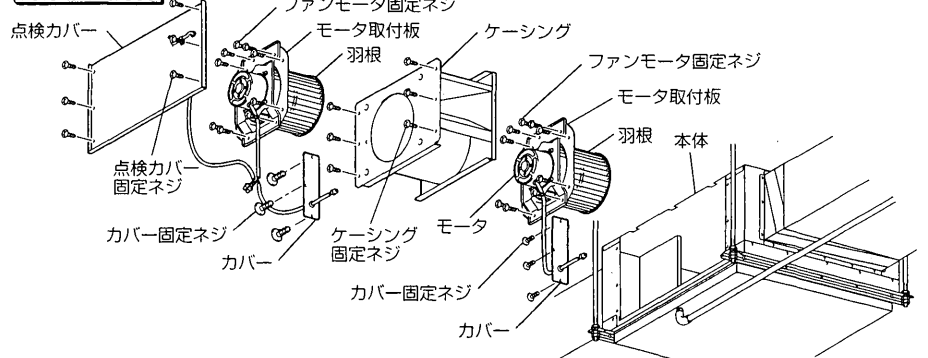


**厨房用** BFS-50SX・80SX・100SX・150SX  
BFS-150TX・210TX・300TX1



**お願い** ●モータリード線を無理に引っばらないでください。  
●モータは重いため、モータ・羽根に傷を付けないよう、またけがないよう取扱いには十分注意してください。  
●点検終了後は耐湿性確保の為、モータコード口出部および電源線・モータリードカシメ部へ防水処置をしてください。

**厨房用 450/550**



### 清掃のしかた

- 羽根、ドレン皿は中性洗剤を溶かしたぬるま湯に浸して汚れを落とし、水で洗いきれよく乾かしてください。
- 清掃後は中性洗剤を浸した布で汚れを拭き取り洗剤が残らないように乾いた布でよく拭き取ってください。

**お願い** ●お手入れに下記の溶剤等を使用しますと変質・変色する原因になります。  
シンナー、アルコール、ベンジン、ガソリン、灯油、スプレー、アルカリ洗剤、化学ぞうきんの薬剤

三菱電機株式会社

中津川製作所 〒508-8666 岐阜県中津川市駒場町1番3号 電話 0573-66-2111

この説明書は再生紙を使用しています。