

ダクト用換気扇 **丸穴取付タイプ** **〔トイレ (小空間) 専用〕**

形名

VD-08ZCC₃-C (インテリア格子グリル)

VD-08ZCC₃-M (丸形グリル)

取付工事説明書

販売店・工事店さま用










取付工事を始める前にこの説明書をよくお読みになり、正しく安全に取付けてください。

別冊の「取扱説明書」はお客さま用です。必ずお渡しください。

- 取付工事、壁穴工事はお買上げの販売店または専門の工事店さまが実施してください。
- 配線工事は電気工事士の方が実施してください。
- この製品はトイレ・洗面所・居間・事務所・店舗の天井に取付けてください。それ以外の用途には使用しないでください。故障の原因となります。
- この製品には市販の埋込みスイッチ、またはシステム部材のコントロールスイッチが必要です。その他屋外フード等は三菱電機換気送風機カタログより別途ご用意ください。
- 当社以外の電子式スイッチ（半導体制御による速調スイッチ・タイマー等）やホテルスイッチをご使用の場合は組合せ上、不具合の発生するおそれがありますので、ご使用の際はあらかじめ確認ください。
- 接続ダクトは外形寸法図に示すダクト径の鋼板管、アルミフレキシブルダクト、塩化ビニル管のいずれかをご用意ください。

安全のために必ず守ること

●誤った取扱いをしたときに生じる危険とその程度を次の表示で区分して説明しています。

 警告		 注意	
誤った取扱いをしたときに死亡や重傷などに結びつく可能性があるもの		誤った取扱いをしたときに傷害または家屋・家財などの損害に結びつくもの	
 禁止	<ul style="list-style-type: none"> ●ガス漏れに気付いたときは、換気扇のスイッチの入切をしない 爆発・引火の原因。 	 禁止	<ul style="list-style-type: none"> ●直接炎のあたるおそれのある場所や油煙・有機溶剤・可燃性ガスのある場所には取付けない 火災の原因。
 水ぬれ禁止	<ul style="list-style-type: none"> ●製品を水につけたり、水をかけたりしない ショート・感電の原因。 	 浴室での使用禁止	<ul style="list-style-type: none"> ●浴室など湿気の多い場所には取付けない 感電・故障の原因。
 分解禁止	<ul style="list-style-type: none"> ●改造や工具を必要とする分解はしない 火災・感電・けがの原因。 	 指示に従う	
 指示に従う	<ul style="list-style-type: none"> ●交流100Vを使用する 火災・感電の原因。 ●メタルラス張り、ワイヤラス張り、または金属板張りの木造の造営物に金属製ダクトが貫通する場合、金属ダクトとメタルラス、ワイヤラス、金属板とが電氣的に接触しないよう取付ける 漏電した場合発火の原因。 		

取付け前のお願い

取付け

- プラスチックボディタイプダクト用換気扇及びダクト用システム部材の使用については、地区により異なった規制を受ける場合がありますので、あらかじめ所轄の官公庁（特に消防署）にご相談ください。
- 高温（40℃以上）になるところに取付けないでください。
- 効果的な換気を行うために給気口を設けてください。
- 傾斜天井には取付けないでください。シャッター開閉不良、振動、異常音の原因となります。

天井・ダクト工事

- 天井板は、振動・共鳴音防止のため強度のあるものをご使用ください。（厚さ5～25mm・製品質量に十分耐えるもの）
- 排気ダクトは雨水の浸入を防ぐため屋外に向けて1/100以上の下りこう配をつけてください。
- 排気ダクトの先端には、鳥などの侵入を防ぐためのベントキャップ、または雨水の浸入を防ぐための深形フード、外風が強いところでは耐外風フードなどのシステム部材を取付けてください。
- 次のようなダクト工事はしないでください。（風量低下や異常音発生の原因になります）

● 極端な曲げ



● 多数の曲げ



● 吐出口のすぐそばでの曲げ

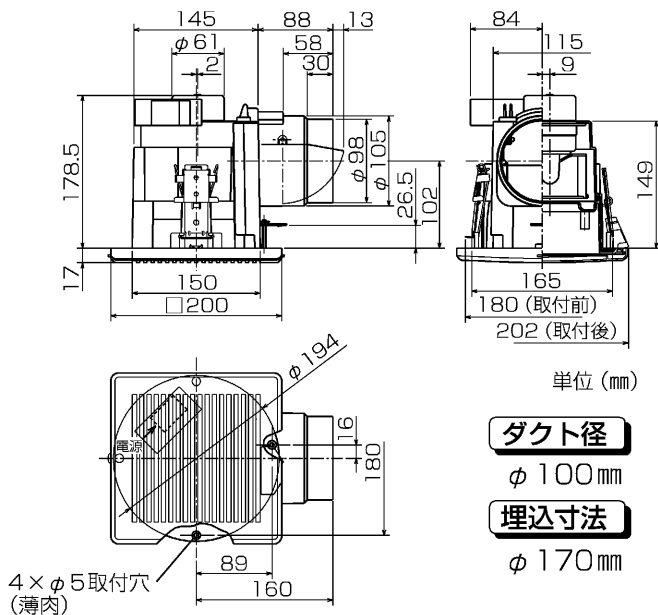


● しぼり

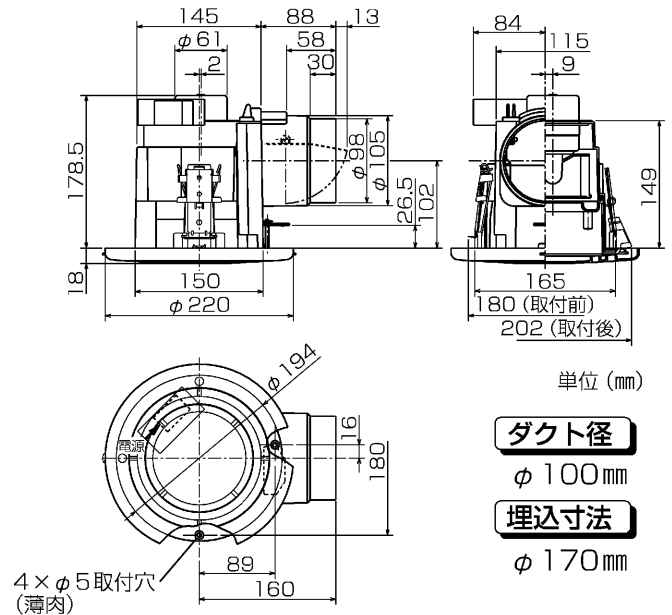


外形寸法図

■ VD-08ZCC₃-C



■ VD-08ZCC₃-M

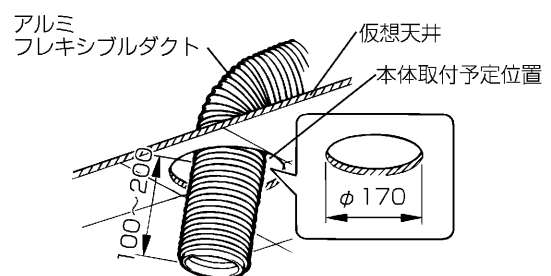


取付方法

1 ダクト配管

本体取付予定位置から室内へ100～200mm引き出す余裕を持って、アルミフレキシブルダクトを配管する。

- ダクトは屋外へ向けて1/100～1/50の下りこう配をつけてください。



単位 (mm)

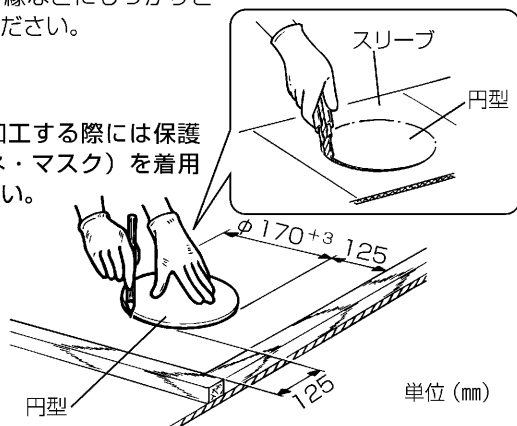
2 天井工事

天井材を張り、本体取付穴をあける

- 天井材は野縁などにしっかりと固定してください。

お願い

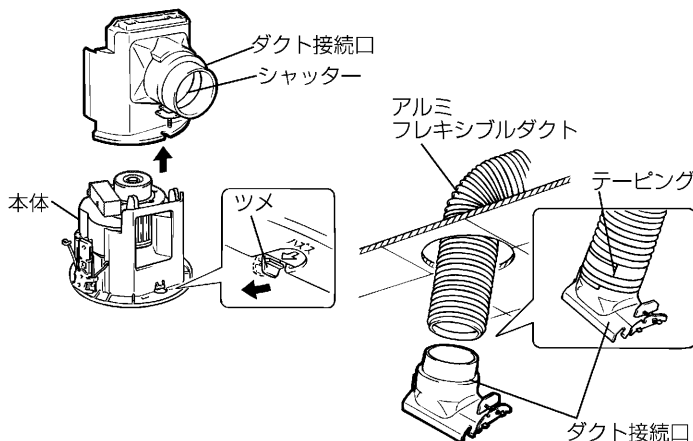
- 天井材を加工するには保護具（メガネ・マスク）を着用してください。



- (1) 梱包材のスリーブに本体取付穴と同じ円型が示してあるので切り落とす。
- (2) 取付位置の天井に円型を置き印をつける。
- (3) 天井材を正確に切り取る。

3 ダクト接続口の取付け

1. 本体内側のツメを矢印の方向に押さえながらダクト接続口を下図のように取りはずす。



2. アルミフレキシブルダクトを室内に引き込んだ後、ダクト接続口を確実に差し込み、アルミテープ（市販品）で風漏れのないようテーピングする。

4 電気工事

1. 電源電線（屋内配線 VVF ケーブルφ 1.6、φ 2.0）を本体取付穴から室内に引き込む。

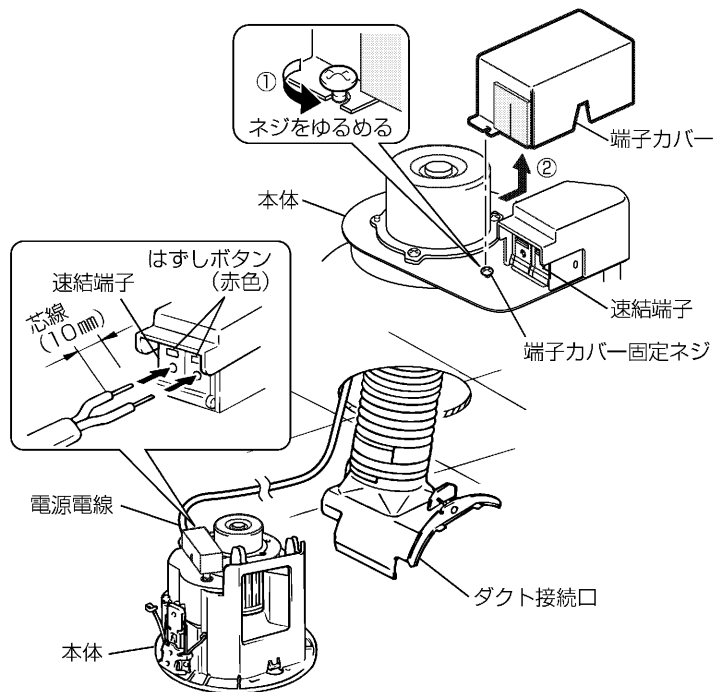
2. 端子カバーをはずす。

- (1) 端子カバー固定ネジをゆるめる。
- (2) 端子カバーを矢印の方向に動かす。(①・②)
- (3) 端子カバーをはずす。

3. 本体上部の速結端子に皮むきした芯線を確実に奥まで差し込む。

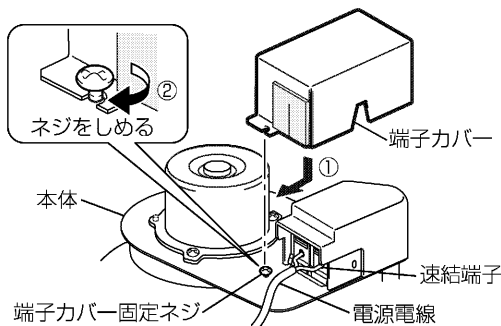
お願い

- 電線被ふくは 10 mm 皮むきしてください。（10 mm 以上むくと漏電の原因になります）
- より線を結線する場合は、棒状圧着端子（市販品）をより線に取付けてから速結端子に確実に差し込んでください。
- 本体の取りはずしができるように、電源電線は本体付近で 400 mm 以上たるませてください。
- 電源電線を速結端子よりはずす場合は、マイナスドライバーで速結端子のはずしボタン（赤色）を押しながら電源電線を引っ張ってはずしてください。



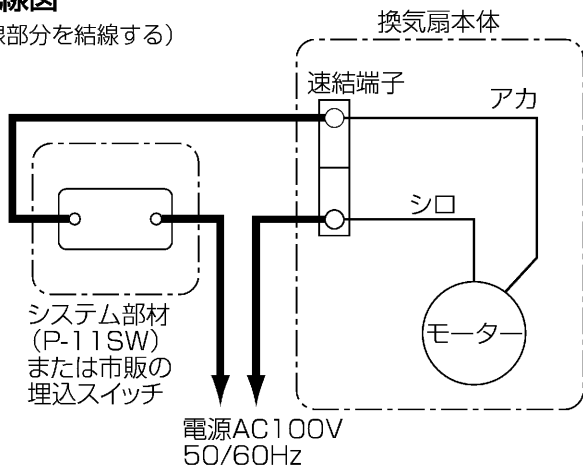
4. 端子カバーを元通り取付ける。

- (1) 端子カバーを取付ける。(①・②)
- (2) 端子カバー固定ネジをしっかり締める。
 - 端子カバーが固定されていることを確認してください。



結線図

(太線部分を結線する)



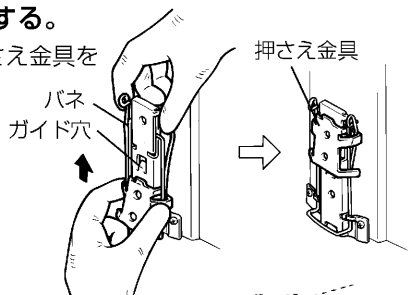
5 本体の取付け

1. 押さえ金具をセットする。

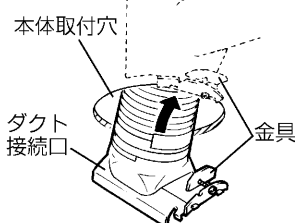
(1) パネをつまんで押さえ金具を上まで引き上げる。

お願い

- 押さえ金具のツメがガイド穴に入ったことを確認してください。



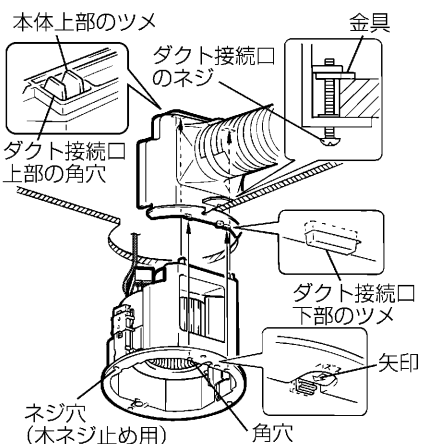
2. ダクト接続口の金具を本体取付穴に引っ掛ける。



3. 本体をダクト接続口にそって差し込みながら、本体取付穴に本体をまっすぐ押し上げる。

(1) ダクト接続口上部の角穴に、本体上部のツメがはまり込むまで差し込む。

(2) 本体フランジ部にある矢印付近を押し「パチン」と音がするまではめ込む。



お願い

- 本体フランジ部にある2つの角穴に、ダクト接続口下部のツメが差し込まれていることを確認してください。
- 羽根を持って本体の取付けを行わないでください。(本体に羽根があたり、異常音の発生や羽根破損の原因となります。)
- (3) 引き落としパネが天井材にあたり、押さえ金具が天井をはさむまで本体を押し上げる。

お願い

- パネが作動したことを確認してください。

点検時の製品のはずしかた

1. グリルをはずす。

片方の手掛け部を引っ張ってはずし、反対方向へスライドさせてはずす。

お願い

- 天井材が薄い場合などは、本体がはずれないよう静かにグリルをはずしてください。

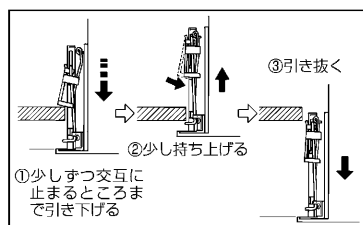
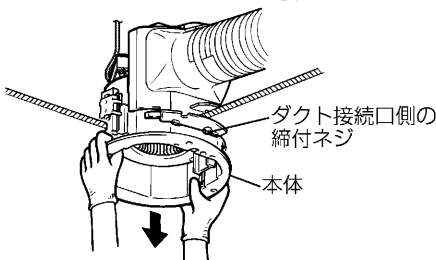
2. 本体をはずす。

(1) 本体内側のツメを矢印の方向に押さえて本体を少しずつ交互に止まるところまで引き下げる。
 (2) 少し持ち上げる。
 (3) 引き抜くと本体がはずれる。

お願い

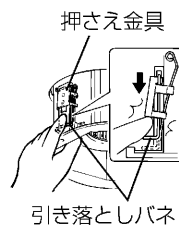
- 天井材が薄く弱いときは、片方の手で天井を押さえながら片側ずつ引いてください。

3. ダクト接続口のネジをゆるめはずす。

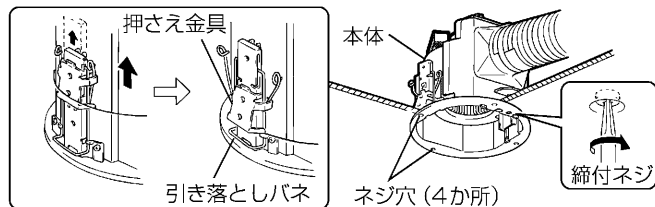


お願い

- 引き落としパネに触れると押さえ金具が落ち、指をはさむおそれがありますのでご注意ください。
- 電源電線が本体側面にあると、押さえ金具と天井材にはさみ込まれ、すき間の原因になります。



4. ダクト接続口のネジを締め付ける。



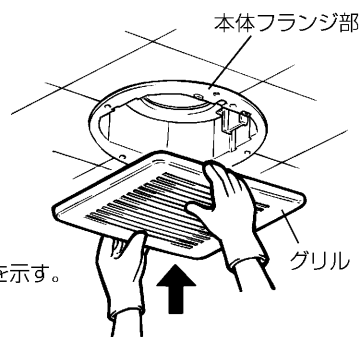
天井材の厚みが25mmを超えるときは本体フランジ部の4か所のネジ穴を利用して木ネジ(市販品)で止めてください。

6 グリルの取付け

グリルを取付ける。

本体フランジ部に「パチン」と音がするまで確実にはめ込む。

- グリルは360°回転し、天井材に合わせどの方向でも取付け可能です。

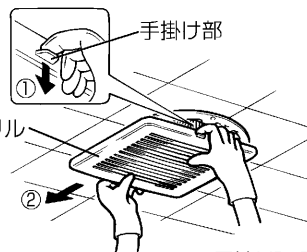


※図はVD-08ZCC3-Cを示す。

試運転

取付工事が終わりましたら次の確認をしてください。

1. コントロールスイッチにて正常な運転ができますか?
2. 振動・異常音はありませんか?



※図はVD-08ZCC3-Cを示す。