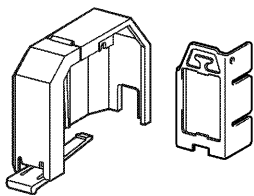


三菱換気扇用
コンセント取付金具

P-1X



取付工事説明書 販売店・工事店さま用

取付工事を始める前に、必ずこの取付工事説明書をお読みください。

本製品にコンセントは付属していません。
市販の埋込コンセント2極（定格125V15A）をご用意ください。

配線工事は電気工事士の方が実施してください。

1. 安全のために必ず守ること

■誤った取扱をしたときに生じる危険とその程度を、次の表示で区分して説明しています。

警告	誤った取扱いをしたときに死亡や重傷などに結びつく可能性があるもの
-----------	----------------------------------

注意	誤った取扱いをしたときに傷害または家屋・家財などの損害に結びつくもの
-----------	------------------------------------

警告	
-----------	--

	電源コードを傷つけたり加工しない 火災や感電の原因になります。
--	------------------------------------

注意	
-----------	--

 指示に従う	配線工事は電気設備技術基準や内線規程に従って安全・確実に行う 接続不良や誤った配線工事は感電や火災の原因になります。
	取付けの際は手袋を着用する けがの原因になります。
	製品の取付けは確実に行う 漏電・故障の原因になります。

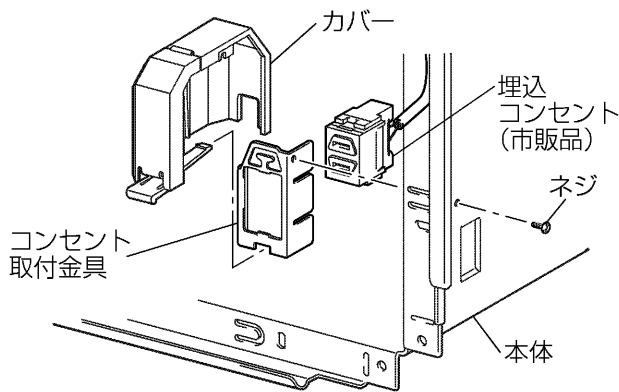
取付適用機種

この製品は次の三菱換気扇に取付けが可能です。
※キッチンフード内には取付けないでください。

シャッター方式 電気式 （埋込スイッチと併用してください。）
EX-20EF ₅ ・20EFH ₅ -M・20EH ₅ ・20EK ₅ -C・20EK ₅ -M EX-20EMP ₅ ・20EMP ₅ -F・20EX ₅ ・20EX ₅ -C EX-25EF ₅ ・25EFH ₅ -M・25EH ₅ ・25EK ₅ -C・25EK ₅ -M EX-25EMP ₅ ・25EMP ₅ -F・25EX ₅ ・25EX ₅ -C EX-30EF ₅ ・30EF ₅ -M・30EH ₅ ・30EK ₅ -C・30EMP ₅
シャッター方式 風圧式 （埋込スイッチと併用してください。）
EX-20SH ₅ ・EX-20SK ₅ -C・EX-25SH ₅ EX-25SK ₅ -C・EX-30SH ₅ ・EX-30SK ₅ -C
シャッター方式 連動式
EX-20LF ₅ ・20LFH ₅ -M・20LH ₅ ・20LK ₅ -C・20LK ₅ -M EX-20LMP ₅ ・20LMP ₅ -F・20LP ₅ ・20LX ₅ ・20LX ₅ -C EX-20FM ₅ -BL・20KJ ₅ -BL・20RH ₅ ・20RK ₅ -C EX-25LF ₅ ・25LFH ₅ -M・25LH ₅ ・25LK ₅ -C・25LK ₅ -M EX-25LMP ₅ ・25LMP ₅ -F・25LP ₅ ・25LX ₅ EX-25FH ₅ ・25FX ₅ -C・25RH ₅ ・25RK ₅ -C EX-30FF ₅ ・30FF ₅ -M・30FH ₅ ・30FK ₅ -C・30FMP ₅ EX-30RH ₅ ・30RK ₅ -C EX-201L・201LF・251L・251LF

※本体と木枠（建物開口）との間に5mmのすき間が必要です。

2. 各部のなまえ

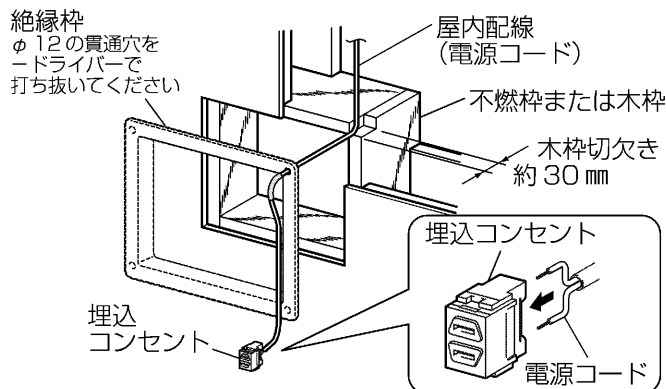


付属部品	ネジ……………1本 換気扇取付用
------	---------------------

※市販の埋込コンセント2極（定格125V15A）をご用意ください。
（適用電線：単線φ1.6, φ2, 例：VVF）

3. 電気工事

屋内配線を図のように木枠（絶縁枠）を通して埋込コンセントに接続します。



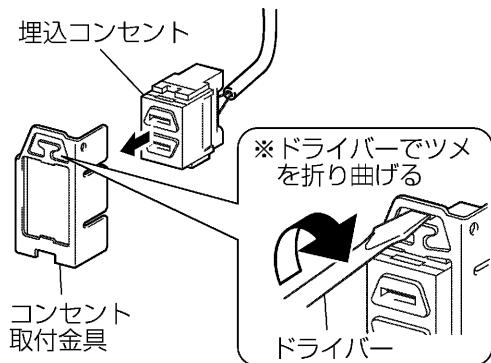
- 木枠右上部の30mmの切欠きには釘を打たないでください。
- 電源コードの皮むき寸法はコンセントの説明書に従ってください。

4. 取付工事

分電盤のブレーカーを切り、換気扇のスイッチが切れていることを確認して作業してください。

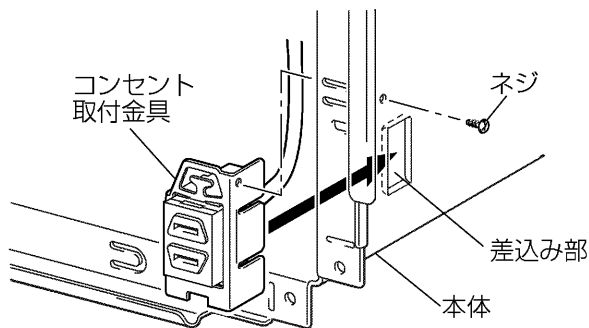
1 コンセントの取付け

コンセント取付金具にコンセントを図のように差込む。ドライバーを使ってツメを折り曲げ、コンセントを固定する。



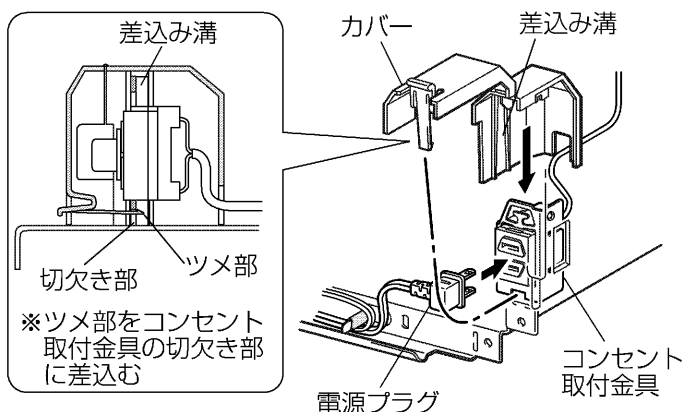
2 換気扇への固定

(換気扇が取付けられているときは、換気扇を引き出して作業してください。)
コンセント取付金具を換気扇内部右下の差込み部に取付け換気扇側面から付属のネジで固定する。



3 カバーの取付け

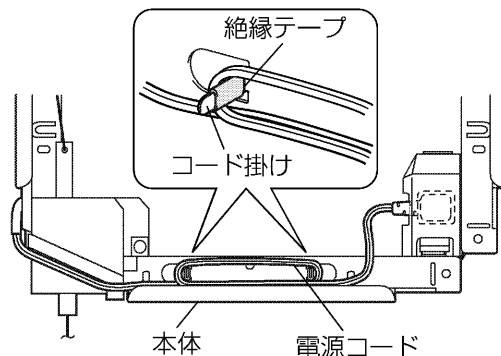
カバーをコンセント取付金具の上から差込み溝に合わせて差込む。
換気扇のプラグをコンセントに差込んでカバーをしめる。



4 電源コードの長さを調節する

換気扇のコード掛けをおこして電源コードを巻き付ける。

- 電源コードを保護するために市販の絶縁テープを使用してください。
- 電源コードのたるみが羽根、パネルに当たらないようにしてください。



5 換気扇の試運転

換気扇の説明書に従って組立てる。
電源を入れ換気扇の運転に異常がないか確認する。

お願い

埋込コンセントは必ず組込んだ換気扇専用のコンセントとし、外部機器のコンセントとしては使用しないでください。