

機器冷却用有圧換気扇システム部材 バックガード

形名
G-25UA
G-30UA

取付工事・取扱説明書

- 取付工事を始める前に、説明書をよくお読みになり正しく安全に取付けてください。
- 取付工事は販売店・工事店さまが実施してください。

取付工事終了後は、必ずこの説明書をお客さまにお渡しください。

ご使用の前に説明書をよくお読みになり、正しく安全にお使いください。
なお、お読みになった後は、お使いになるかたがいつでも見られるところに保管してください。

安全のために必ず守ること

誤った取扱いをしたときに生じる危険とその程度を次の表示で区分して説明しています。



警告

誤った取扱いをしたときに、
死亡や重傷などに結びつく
可能性があるもの



接触禁止

- 有圧換気扇の運転中は危険ですから、ガードの中に指や物を入れない
(けがをするおそれがあります)




禁止

- 本品は床上13m以上の場所には取付けない
(落下した場合けがをするおそれがあります)




電源プラグを抜く

- 取付け、お手入れの際は必ず有圧換気扇の電源プラグをコンセントから抜くか分電盤のブレーカーを切る
(通電状態ではけがをするおそれがあります)



注意

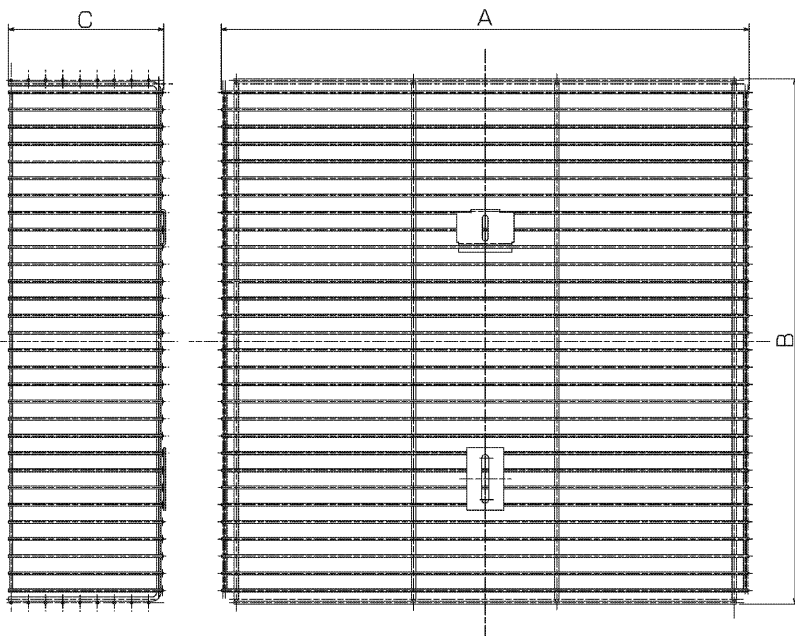
誤った取扱いをしたときに、
傷害または家屋・家財などの
損害に結びつくもの





指示に従い必ず行う

- ガードおよび部品の取付けは確実に
行う(落下によりけがをするおそれがあります)
- 取付けやお手入れの際は、手袋を着用する
(着用しないと金属の端面でけがをすることがあります)

外形寸法図



■付属部品

- ガード取付ネジ・・・2本 
- 取付金具・・・・・・2個 

■変化寸法表

単位 (mm)

形名	A	B	C
G-25UA	369	369	110
G-30UA	417	417	110

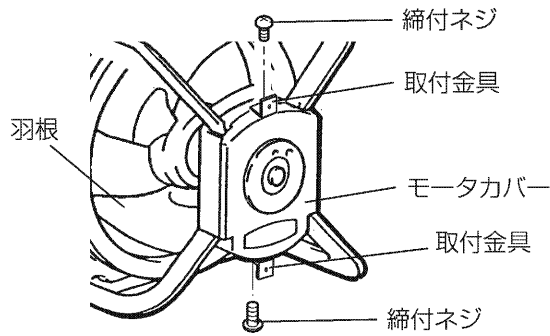
■適用機種

形名	適用機種
G-25UA	EF-25US1,25USS,25US1-K,25USS-K
G-30UA	EF-30US,30USS,30US-K,30USS-K

取付方法

●他の人が、有圧換気扇のスイッチを入れないように処置してから行ってください。

1



取付金具を取付ける

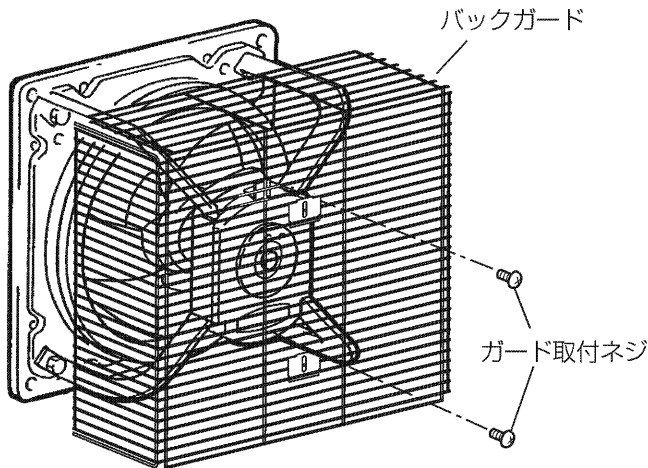
モータカバーの片方の締付ネジをはずして取付金具を1個取付ける。もう片方の締付ネジをはずしてもう1個の取付金具を取付ける。

このとき、モータカバーは羽根側へいっぱい押し付けた状態で締め付けてください。

締付ネジの締付トルクは140～194N・cmです。

●締付ネジは2本同時にはずさないでください。

2



バックガードの固定

バックガードをガード取付ネジにて取付ける。このとき、片方（上側）を仮止めしてからもう片方（下側）を取付ける。

ガード取付ネジの締付トルクは140～194N・cmです。

3 バックガードを取付けた後に、試運転を行い、振動・異常音がないことを確認する。

お手入れ

バックガードが汚れてきましたら約3か月に1度を目安として、ガード取付ネジを取りはずし清掃する。

■バックガードは中性洗剤を浸した布で汚れをふき取り、洗剤が残らないように乾いた布でよくふき取る。

お願い

●お手入れに下記の溶剤を使用しないでください。

シンナー、アルコール、ベンジン、ガソリン、灯油、スプレー、アルカリ洗剤、化学ぞうきんの薬剤、クレンザー等
けんま材入りの洗剤

(変質・変色する原因になります)