

産業用 有圧換気扇 〈低騒音形 20 cm～60 cm〉

排気タイプ			給気タイプ		
形名	羽根径 (cm)	屋内外区分	形名	羽根径 (cm)	屋内外区分
EF-20YSB1	20	屋内	EF-20YSB1-Q	20	屋内
EF-25ASB1	25		EF-25ASB1-Q	25	
EF-25ATB1	25		EF-25ATB1-Q	25	
EF-30BSB1	30	屋内	EF-30BSB1-Q	30	屋内
EF-30BTB1			EF-30BTB1-Q		
EF-35DSB2			EF-35DSB2-Q		
EF-35DTB2	35	屋外	EF-35DTB2-Q	35	屋外
EF-35CSB1			EF-35CSB1-Q		
EF-35CTB1			EF-35CTB1-Q		
EF-40DSB2	40	屋内	EF-40DSB2-Q	40	屋内
EF-40DTB2			EF-40DTB2-Q		
EF-40ETB2			EF-40ETB2-Q		
EG-40BSB1	40	屋外	EG-40BSB1-Q	40	屋外
EG-40BTB1			EG-40BTB1-Q		
EG-40CSB2			EG-40CSB2-Q		
EG-40CTB1	40	屋内	EG-40CTB1-Q	40	屋内
EF-45ESB2			EF-45ESB2-Q		
EF-45ETB2			EF-45ETB2-Q		
EG-45DSB1	45	屋外	EG-45DSB1-Q	45	屋外
EG-45DTB1			EG-45DTB1-Q		
EG-50FTB1			EG-50FTB1-Q		
EG-50DTB1	50	屋外	EG-50DTB1-Q	50	屋外
EG-50ETB1			EG-50ETB1-Q		
EG-60ETB1			EG-60ETB1-Q		
EG-60FTB1	60	屋内	EG-60FTB1-Q	60	屋外

取付工事・取扱説明書

(お客さまへ)
 ご使用前にこの説明書をよくお読みになり、正しく安全にお使いください。
 お読みになった後は、お使いになるかたがいつでも見られるところに添付別紙の「三菱業務用/産業用換気送風機 修理窓口」をご相談窓口のご案内」とともに保管してください。

(工店さまへ)
 取付工事を始める前にこの説明書をよくお読みになり、正しく安全に取付けてください。取付工事は販売店・工店さまにおいて有資格者である電気工事士の方が実施してください。
 ■この製品は単相製品と3相製品があります。電源を確認して取付工事を行ってください。
 ■この製品は排気用または給気用です。羽根のつけ換えおよび結線の変更はできません。

取付工事終了後は、必ずこの説明書をお客さまにお渡しください。

この製品は日本国内用です。日本国外では使用できず、またアフターサービスもできません。
 This appliance is designed for use in Japan only and can not be used in any other country.
 No servicing is available outside of Japan.

1. 安全のために必ず守ること

- 誤った取扱いをしたときに生じる危険とその程度を次の表示で区分して説明しています。
- 警告** 誤った取扱いをしたときに死亡や重傷などに結びつく可能性のあるもの
- 注意** 誤った取扱いをしたときに傷害または建物・機械などの損害に結びつくもの

警告

製品を水につけたり、水をかけたりしない
 ショート・感電・火災の原因。

指示に従う

お手入れや保守点検の際は必ず分電盤のブレーカを切ってから行う
 感電やけがの原因。

分解禁止

どんな場合でも改造はしない
 分解修理は修理技術者以外の人に行わない
 火災・感電・けがの原因。
 修理はお買上げの販売店または当社のお問い合わせ窓口にご相談ください。

運転中は危険ですから、製品の中に指や物を入れない
 けがの原因。

接触禁止

電源が入ったままで運転が停止しているとき、異常時（こげ臭いとき）、停電時は、製品には絶対にふれない
 突然運転し始めでけがや感電の原因。

ぬれた手で操作をしない
 感電やけがの原因。

ぬれ手禁止

注意

爆発性の粉じんやガスの発生する場所または発生するおそれのある場所には取付けない
 爆発や火災の原因。
 定格電圧・定格周波数以外では使用しない
 火災・感電の原因。
 換気および送風用途以外には使用しない
 火災・感電・けがの原因。
 この製品は高所取付用のため床より1.8m以上のところに取付けがけの原因。

煙突で排気する燃焼器具を設置した部屋の排気に使用する場合は、排気ガスが室内に逆流しないよう、十分な大きさの給気口を設置する
 一酸化炭素中毒を起こす原因。

メタルスズ張り、ワイヤスズ張り、または、金属板張りの木造物と金属ボディの部分が直接接触しないように取付ける
 (電気設備技術基準の解釈 第167条 3項)
 漏電したとき、火災の原因。

漏電ブレーカを確実に取付ける
 漏電のときに感電の原因。
 保守点検の際は必ず分電盤のブレーカを切ってから行う
 感電やけがの原因。

アースを確実に取付ける
 故障や漏電のときに感電の原因。

注意

直接炎があたるおそれのある場所には取付けない
 火災の原因。

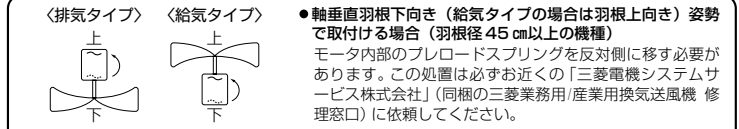
本体の取付けは振動のない強固な場所に確実に行う
 落下によりけがの原因。
 配線工事は必ず有資格者である電気工事士が内線規程や電気設備技術基準に従って行う。絶対に「手より接続」はしない。又、電源線の結線ボックスは「JIS C 8340の「電線管金属製ボックス」内にて行う
 接続不良や誤った配線工事は感電や火災の原因。

開梱・取付け・保守点検およびお手入れの際は手袋を着用する
 感電などけがの原因。

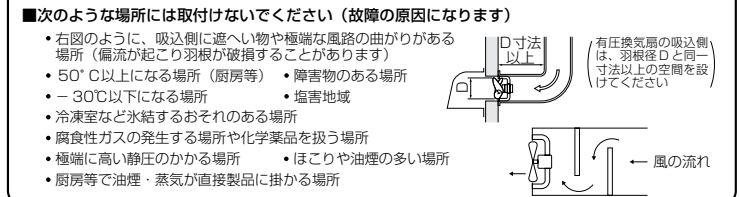
羽根や部品の取付けは確実に行う
 落下によるけがの原因。
 電気工事、アース工事は電気工事士が行う
 電気工事士以外の人の工事は感電や火災の原因。
 積雪、落雪の可能性のある場所には取付けない
 部品の破損・落下によるけがの原因。

浴室など湿気の高い場所（相対湿度90%以上）には取付けない
 感電や火災の原因。

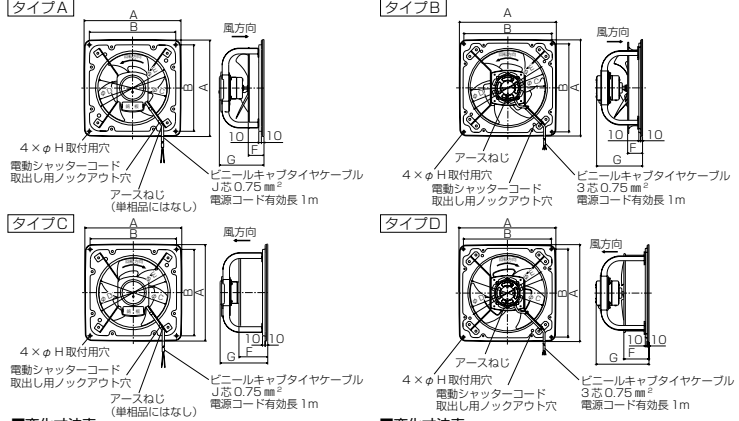
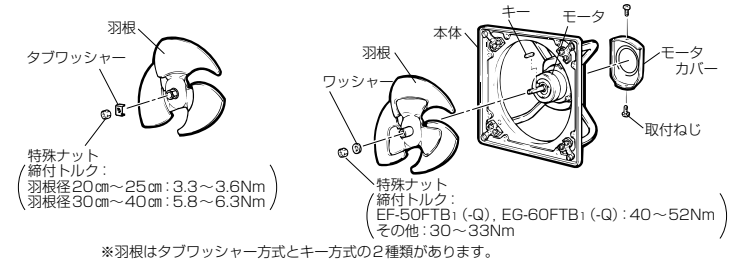
浴室取付禁止



- 軸垂直羽根下向き（給気タイプの場合は羽根上向き）姿勢で取付ける場合（羽根径45cm以上の機種）モータ内部のプレロードスプリングを反対側に移す必要があります。この取付けは必ずお近くの「三菱電機システムサービス株式会社」（同梱の三菱業務用/産業用換気送風機 修理窓口）に依頼してください。
- 機器組込用途でご使用いただく場合には、最寄りの弊社販売店にご相談ください。
- この製品は高所取付用です。危険防止のため、人が容易に触れることができる場所には取付けないでください。また、異物侵入防止のためバックガードの併用をお勧めします
- 屋外用は、直接雨がかかる場所でも使用できます。（屋外用のモータの水浸入に対する保護等級はJIS C 4034-5に定めるIPX4（防まつ形）相当です）。ただし、錆により寿命が短くなるおそれがありますので、雨線内（軒下屋外）に設置いただくか、ウェザーカーバーなどとの併用をおすすめします。
- シャッターと組み合わせて2台以上近接して取付ける場合は、右図のように羽根径の3倍以上離して設置してください。



3. 各部のなまえと外形寸法図



■変化寸法表 単位 (mm)

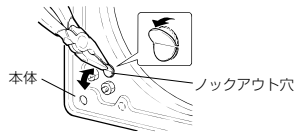
(タイプA) 形名	A	B	C	D	E	F	G	H	J
EF-20YSB1	320	280	208	215	245	50	174	10	2
EF-25ASB1	370	330	258	265	310	60	170	10	2
EF-25ATB1	370	330	258	265	310	60	170	10	3
EF-30BSB1	420	380	300	305	350	70	176	10	2
EF-30BTB1	420	380	300	305	365	60	176	10	3
EF-35DSB2	470	434	350	355	415	70	228	12	2
EF-35DTB2	470	434	350	355	415	70	228	12	3
EF-35CSB1	470	434	350	355	415	70	182	12	2
EF-35CTB1	470	434	350	355	415	70	182	12	3
EF-40DSB2	520	460	400	405	490	80	246	14	2
EF-40DTB2	520	460	400	405	490	80	246	14	3
EG-40BSB1	520	460	400	405	490	80	199	14	2
EG-40BSB1-Q	520	460	400	405	490	80	199	14	3
EG-40CSB2	520	460	400	405	490	80	255	14	2
EG-40CSB2-Q	520	460	400	405	490	80	255	14	3
EF-45ESB2	620	560	450	455	550	95	291	14	2
EF-45ETB2	620	560	450	455	550	95	291	14	3
(タイプB) 形名	A	B	C	D	E	F	G	H	J
EF-20YSB1-Q	320	280	208	215	233	100	182	10	2
EF-25ASB1-Q	370	330	258	265	283	110	182	10	3
EF-25ATB1-Q	370	330	258	265	283	110	182	10	3
EF-30BSB1-Q	420	380	300	305	323	110	182	10	2
EF-30BTB1-Q	420	380	300	305	323	110	182	10	3
EF-35DSB2-Q	470	434	350	355	374	130	224	12	2
EF-35DTB2-Q	470	434	350	355	374	130	224	12	3
EF-35CSB1-Q	470	434	350	355	374	130	182	12	2
EF-35CTB1-Q	470	434	350	355	374	130	182	12	3
EF-40DSB2-Q	520	460	400	405	424	135	266	14	2
EF-40DTB2-Q	520	460	400	405	424	135	266	14	3
EG-40BSB1-Q	520	460	400	405	424	135	220	14	2
EG-40BSB1-Q	520	460	400	405	424	135	220	14	3
EG-40CSB2-Q	520	460	400	405	424	135	284	14	2
EG-40CSB2-Q	520	460	400	405	424	135	284	14	3
EF-45ESB2-Q	620	560	450	455	474	135	291	14	2
EF-45ETB2-Q	620	560	450	455	474	135	291	14	3
(タイプD) 形名	A	B	C	D	E	F	G	H	J
EF-40ETB2-Q	520	460	400	405	424	135	285	14	—
EG-40CTB1-Q	520	460	400	405	424	135	285	14	—
EF-45ETB2-Q	620	560	450	455	474	135	291	14	—
EG-45DTB1-Q	620	560	450	455	474	135	334	14	—
EF-50FTB1-Q	620	560	500	510	629	135	297	14	—
EG-50DTB1-Q	620	560	500	510	629	135	297	14	—
EG-50ETB1-Q	620	560	500	510	629	135	330	14	—
EG-60FTB1-Q	710	650	600	606	628	135	307	14	—
EG-60FTB1-Q	710	650	595	606	628	135	331	14	—

4. 取付方法

- この製品は高所取付用のため床より1.8m以上のところに取付けがけの原因。
- 開梱・取付けの際は手袋を着用する
感電などけがの原因。
製品の取付けは振動のない強固な場所に確実に行う
落下によるけがの原因。

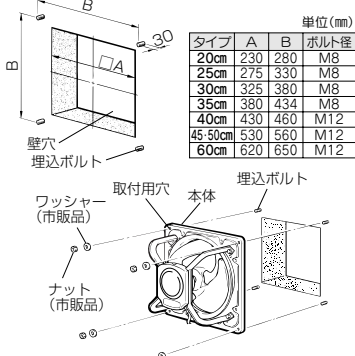
天井近くの高い位置で反対側に空気取入口がある場所が効果的な取付場所です。
 ※シャッターと組み合わせて2台以上近接して取付ける場合は、製品と製品の中心間の距離を羽根径の3倍以上離してください。

電動式シャッターを取付ける場合



電動式シャッターの電源コードを有圧換気扇側に引き込む場合、左図のように本体のノックアウト穴をベンチヤニッパーなどであけてから取付工事を行う。

コンクリート壁に取付ける場合



1. 壁穴をあけ、左図の位置に市販の埋込ボルトを埋め込む。

2. 本体を取付ける。

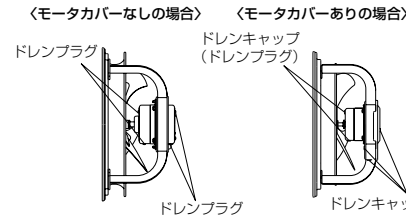
埋込ボルトに本体4か所の取付用穴を通し、市販のワッシャー・ナットで確実に固定する。

システム部材を使用し取付ける場合

本品には壁面への取付部材として下記を用意していますので、用途に応じてお選びください。(対応形名は三菱換気送風機総合カタログに記載)

- 取付枠 ●絶縁枠 ●スライド取付枠
- 木枠 ●不燃枠

ドレンブラグについて



屋外や湿度の高い場所で使用の場合は、モータ及びモータカバーに設けたドレンブラグ(ドレンキャップ)が下側になるように取付け、下側になったドレンブラグ(ドレンキャップ)は取りはずす。
※ほこりの多い場所では取付けたまま使用してください。(ときどき取りはずしてドレンを抜いてください)

5. 電気工事

【工事店さまへ】

警告

定格電圧・定格周波数以外では使用しない
火災・感電の原因。
アースを確実に取付ける
故障や漏電のときに感電の原因。

注意

配線工事は必ず有資格者である電気工事が内線規程や電気設備技術基準に従って行う
絶対に「手より接続」はしない
又、電源電線の結線部分はJIS C 8340の「電線管用金属製ボックス」内にて行う
接続不良や誤った配線工事は感電や火災の原因。

- 電源は単相100Vと3相200V～220Vの製品がありますので、電源の間違いが無いか確認して接続する。間違った電源で運転するとモータが焼損します。
- 湿気の多い場所に取付けた場合や3相200V級製品は電気設備の技術基準に基づき、電気工事士によるD種接地工事(アース)を行うとともに、漏電ブレーカを必ず設置する。(故障・漏電時の感電防止)
- モータの過負荷保護のためモータブレーカまたは電磁開閉器(電磁接触器+サーマルリレー)の過負荷保護装置を使用する。過負荷保護装置は必ず機器1台ごとに取付ける。過負荷保護装置の選定は仕様書の最大負荷電流の1.2～1.5倍程度を目安にしてください。

6. 試運転

【工事店さまへ】

取付工事終了後、次のことを確認します。

1. 製品は確実に取付けてあります。
 2. 電源コードに傷・いたみはありませんか。
 3. 正しくアース工事がしてあります。
- ブレーカを「入」にして試運転を行う。
4. 異常な振動や騒音はありませんか。
 5. 3相製品の場合、回転方向が逆ではありませんか。
- (回転方向を修正する場合は、3本の電源のうち2本を入れ替える)

7. 使用方法

運転する…ブレーカを「入」にする。
停止する…ブレーカを「切」にする。

警告

運転中は危険ですから製品の中に指や物を入れない
ぬれた手で操作しない
感電やけがの原因。

8. 点検・お手入れ

警告

保守点検の際は必ず分電盤のブレーカを切る
感電やけがの原因。

注意

保守点検の際は手袋を着用する
端面などでけがの原因。

3か月に1度の清掃の際、下記の点検を行う。

	点検項目	処置
さび	●製品および製品取付用のナット・ボルトがさびていませんか ●羽根および羽根取付用のナットがさびていませんか	●部分的なさびはウレタン系塗料で補修してください ●さびが部品の広範囲に発生している場合は、部品を交換してください(製品落下および羽根破損/落下によるけがのおそれがあります)
ガタつき	●製品を取付けたナットがゆるんでいませんか ●羽根やモータは確実に止められていますか	●ガタつきがないようにナットを締め付けてください (製品落下および羽根落下によるけがのおそれがあります)
損傷	●モータの外観が変色していませんか ●電源コードにキズなどありませんか ●羽根に亀裂などありませんか	●モータ交換をしてください ●コードまたはモータ交換をしてください ●羽根交換をしてください (羽根破損/落下によるけがのおそれがあります)
ほこり	●モータなど温度の高い部分にほこりの付着はありませんか	●清掃してください

1年に1回程度

異常音	●ボールベアリングの寿命は約1万時間ですので使用状況によっては、点検のうえ交換が必要です。ただし、以下の製品についてはベアリングの交換ができません。(モータ交換と必要です) EF-20YSB1、EF-25ASB1、EF-20YSB1-Q、EF-25ASB1-Q
さび	●部分的なさびはウレタン系塗料で補修してください ●さびが部品の広範囲に発生している場合は、部品を交換してください
コード	●コードにヒビ割れ等がある場合は、コードまたはモータの交換をしてください

羽根などの清掃

約3か月に1度を目安に清掃する。

- お手入れは中性洗剤を浸した布で汚れをふき取り洗剤が残らないように乾いた布でよくふき取る。
- ほこりの多い場所で使用している場合は3か月に1度を目安に、下側のドレンブラグまたはドレンキャップをはずしてドレンを抜き、元通りドレンブラグまたはドレンキャップを取付ける。

全体の清掃

■油、粉塵など可燃性の汚れが換気扇に付着していると、万が一の飛び火により火災の原因となるおそれがあります。必ず定期的(約1年を目安)に清掃してください。

お願い

- お手入れに下記の溶剤・洗剤を使用しないでください。
シンナー、アルコール、ベンジン、ガソリン、灯油、スプレー、アルカリ洗剤、化学ぞうきんの薬剤、クレンジング等けん材入りの洗剤(変質・変色する原因になります)

9. 修理を依頼する前に

【お客さまへ】

長い間ご使用の換気扇は、使用上支障がなくても、安全のための診断をお願いします。下記のような現象が見られる場合、お客さまで点検されても直らないときは、事故防止のためブレーカを切り、お買上げの販売店・工事店に点検修理をご依頼ください。費用については販売店・工事店にご相談ください。

現象	点検と処置	点検実施者	
		工事店	お客さま
通電しても回転しない	●電源の接続は正しいですか(正しく接続する) ●ブレーカが切れていませんか(入にする)	○	○
停止と回転を繰り返す	●自動復帰形サーマルプロテクター(注)が作動していませんか(ブレーカを切って原因を取り除き、モータが冷えてから再運転する)		○
運転中に異常音や振動がする	●羽根の締め付けがゆるんでいませんか(締め付け直す) ●本体が確実に取付けられていますか(取付け直す) ●軸受の音がしていませんか(軸受を交換する) ●全面にさびが発生していませんか(さびの発生した部品を交換する)	○	○
焦げ臭いにおいがする	●羽根は軽く回りますか(羽根に何か引っ掛かっている場合は取り除く) ●周囲温度が50℃以下ですか(温度を測定する) ●異常に湿度が高い場所で使用していませんか(取付場所およびモータ内部の腐食確認後モータを交換する)	○	○

(注)モータに自動復帰形サーマルプロテクター(過負荷保護装置)が内蔵されています。拘束、過負荷、欠相運転あるいは周囲温度が基準以上に高い場合にはサーマルプロテクターが動作し、回転が止まります。その場合は電源を切り、原因を取り除いてモータが冷えるまで待ってから再運転してください。電源を切らずに通電したまま放置しますとサーマルプロテクターが動作を繰り返すし、接触不良や接点溶着につながるおそれがあります。この場合はモータ交換が必要となります。

10. アフターサービス

【お客さまへ】

アフターサービスは、お買上げの販売店かお近くの「三菱業務用/産業用換気送風機 修理窓口・ご相談窓口」にご相談ください。

■補修用性能部品の保有期間

当社はこの三菱有圧換気扇の補修用性能部品を製造打切り後7年保有しています。補修用性能部品とは、その製品の機能を維持するために必要な部品です。

11. 仕様

【お客さまへ】

【工事店さまへ】

形名	羽根径(cm)	風量(m³/h)	騒音(dB)	質量(kg)	最大負荷電流(A)
《排気タイプ》 単相100V 50/60Hz					
EF-20YSB1	20	660/780	32/36	3.2	0.34/0.38
EF-25ASB1	25	1140/1320	36.5/39.5	3.9	0.52/0.60
EF-30BSB1	30	1680/1980	41/44.5	5.6	0.96/1.11
EF-35DSB2	35	3000/3600	47/50.5	9.4	2.45/2.80
EF-35CSB1	35	2400/2880	44/47.5	6.6	1.49/1.62
EG-40DSB2	40	3720/4320	47/51	11.2	2.78/3.02
EG-40BSB1	40	2340/2700	38.5/42	7.6	0.90/1.00
EG-40CSB2	40	3180/3780	41/44.5	11.2	1.91/2.20
EF-45ESB2	45	5400/6300	51.5/55	18.7	4.20/4.50
EG-45DSB1	45	4500/5280	46/49	17.9	2.90/3.50
《給気タイプ》 単相100V 50/60Hz					
EF-20YSB1-Q	20	660/780	37/42	3.3	0.38/0.42
EF-25ASB1-Q	25	1140/1320	43/47	4.3	0.59/0.69
EF-30BSB1-Q	30	1680/1980	51/55	5.8	1.06/1.18
EF-35DSB2-Q	35	3000/3600	55/59.5	10.3	2.19/2.31
EF-35CSB1-Q	35	2400/2880	51.5/55.5	7.4	1.44/1.61
EG-40DSB2-Q	40	3720/4320	57.5/62	12.8	2.84/2.87
EG-40BSB1-Q	40	2340/2700	44/48	8.3	0.90/0.96
EG-40CSB2-Q	40	3180/3780	48/52	12.3	1.75/2.18
EF-45ESB2-Q	45	5400/6300	59/63.5	19.4	4.40/4.60
EG-45DSB1-Q	45	4500/5280	53/57	18.4	2.95/3.44
《排気タイプ》 3相200-220V 50/60Hz					
EF-25ATB1	25	1140/1320	36.5/39.5	3.9	0.23-0.23/0.24-0.25
EF-30BTB1	30	1680/1980	41/44.5	5.4	0.39-0.42/0.43
EF-35DTB2	35	3000/3600	47/50.5	9.4	1.00-1.10/0.98-1.00
EF-35CTB1	35	2400/2880	44/47.5	6.6	0.61-0.67/0.67-0.68
EG-40DTB2	40	3720/4320	47/51	11.2	1.25-1.34/1.25-1.29
EG-40BTB1	40	2340/2700	38.5/40	7.3	0.37-0.40/0.36-0.37
EG-40ETB2	40	4800/5520	51/54.5	13.4	1.61-1.68/1.90
EG-40CTB1	40	3180/3780	41/44.5	11.2	0.97-1.10/0.97-1.00
EG-45ETB2	45	5640/6600	52/56	16.9	1.90/2.00-2.10
EG-45DTB1	45	4500/5280	46/49	17.8	1.25-1.32/1.36-1.40
EF-50FTB1	50	6900/8280	54.5/58.5	25.2	2.07-2.50/3.20-3.00
EG-50DTB1	50	4800/5640	46/49.5	16.7	1.08-1.10/1.17-1.18
EG-50ETB1	50	6060/7140	48/51.5	18.5	2.05-2.22/2.10
EG-60ETB1	60	7860/9210	50.5/54.5	19.7	1.77-1.80/1.75-1.71
EG-60FTB1	60	9420/11160	51.5/56	23.3	2.80/2.90
《給気タイプ》 3相200-220V 50/60Hz					
EF-25ATB1-Q	25	1140/1320	43/47	4.3	0.23-0.25/0.25
EG-30BTB1-Q	30	1680/1980	51/55	5.8	0.45-0.51/0.45-0.48
EF-35DTB2-Q	35	3000/3600	54.5/59.5	10.3	0.91-0.97/0.98-0.96
EF-35CTB1-Q	35	2400/2880	51.5-52/55-56	7.3	0.56-0.60/0.62-0.63
EG-40DTB2-Q	40	3720/4320	57/61-61.5	12.3	1.16-1.24/1.27-1.29
EG-40BTB1-Q	40	2340/2700	44.4/45/47-48	8.2	0.35-0.38/0.33-0.35
EG-40ETB2-Q	40	4800/5520	58.5-59/63.5	14.2	1.56-1.59/1.75-1.73
EG-40CTB1-Q	40	3180/3780	47.47-51/51.5-52	11.8	0.75-0.80/1.03-0.84
EG-45ETB2-Q	45	5640/6600	59.5/64	17.8	1.77-1.79/2.00-1.85
EG-45DTB1-Q	45	4500/5280	52.5-53/57.5	19.8	1.22-1.24/1.23-1.26
EG-50FTB1-Q	50	6900/8280	63-63.5/67.5-68	26.2	2.56-2.33/2.75-2.71
EG-50DTB1-Q	50	4800/5640	52/56.5-57	16.5	1.18-1.36/1.20-1.24
EG-50ETB1-Q	50	6060/7140	56-56.5/61.5	19.7	1.96-2.16/1.95-1.97
EG-60ETB1-Q	60	7860/9210	56.5-56/61-61.5	22	1.71-1.76/1.77
EG-60FTB1-Q	60	9420/11160	61/65.5-67	27.3	2.68-2.64/2.81-2.76