

業務用ロスナイシステム部材

耐外風雨・霧侵入防止フード

形名

PZ-115CVU3

PZ-20CVU3

取付工事説明書

この製品は業務用ロスナイをダクト配管して給気・排気をする場合に屋外側のダクト先端に取付けて使用するものです。

■雨水浸入防止のため、以下を守ってください。

- ・業務用ロスナイから本製品へのダクト下りこう配（壁側へ）を 1/30 以上とる。
- ・業務用ロスナイから本製品へのダクト長さを 1m以上設ける

■本フードは雨・霧の侵入に対して高い耐力を持っていますが、想定される以上の自然現象が生じた場合、雨・霧が侵入するおそれがあります。

■取付工事を始める前に、この説明書をよくお読みになり正しく安全に取付けてください。

■取付工事は販売店・工事店さまが実施してください。

■取付工事が終わりましたら、お客さまに必ずお渡しください。

お客さまへ

- 年に1回、フードの腐食・取付けのゆるみがないか保守点検を行ってください

安全のために必ず守ること

●誤った取扱いをしたときに生じる危険とその程度を次の表示で説明しています。



注意

誤った取扱いをしたときに傷害または家屋・家財などの損害に結びつくもの



禁止

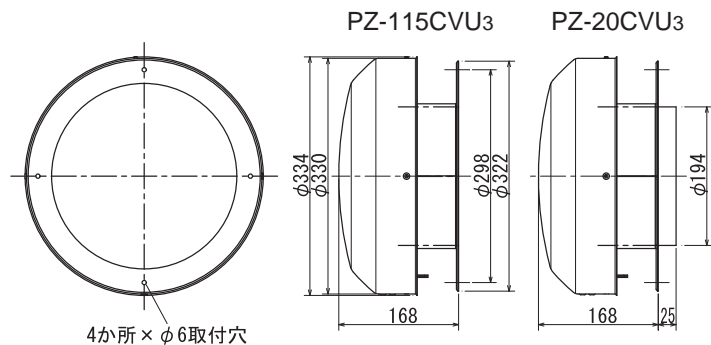
- 下水の排気口には使用しない（腐食によりフードが落下するおそれがあります）
- 塩害・海岸地区では使用しない（腐食によりフードが落下するおそれがあります）



指示に従い必ず行う

- 取付けは確実にを行う（落下によりけがをするおそれがあります）
- 取付けの際は手袋を着用する（着用しないと端面などでけがをすることがあります）

外形寸法図



付属品

- 回転防止ブッシュ……………1個
- インシュロック……………1本
（ウェザーカバー部に貼り付けてあります）
- クッション（下表による）

■変化寸法表

単位 (mm)

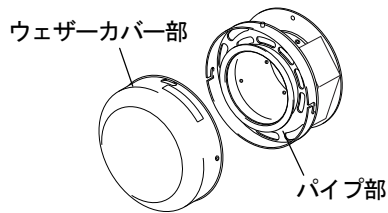
形名	適用ダクト	適用クッション (付属品)
PZ-115CVU3	φ100 または φ150	なし
PZ-20CVU3	φ200	塩ビ管 VP(厚肉)
		塩ビ管 VP(薄肉) 鋼板・ステンレス・スパイラル管
		600×15×3t
		600×15×8t

製品質量

PZ-115CVU3、20CVU3……………0.9Kg

取付方法

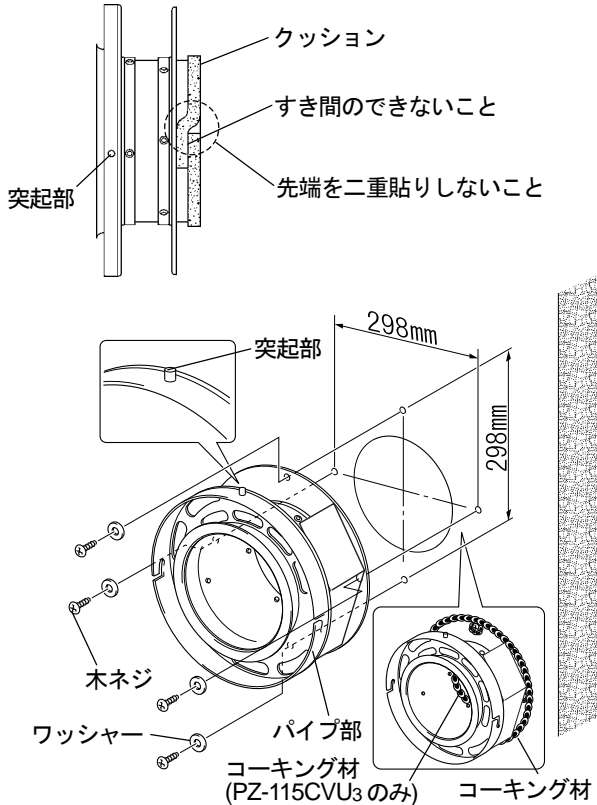
1



分解する

- 本体をウェザーカバー部とパイプ部に分ける。
(ウェザーカバー部を左に回して手前に引くとはずれます)

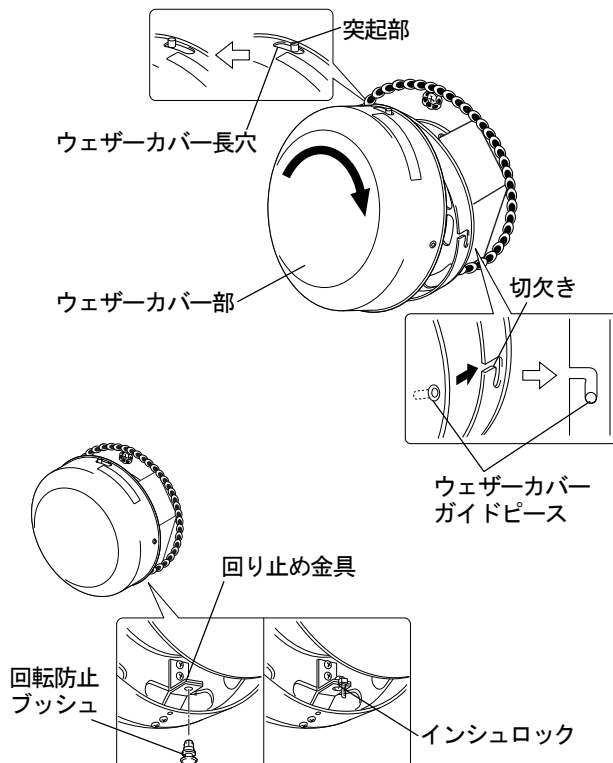
2



パイプ部の取付け

1. パイプ部のダクト接続側外周の端面に合わせて付属のクッションを貼り付ける。(PZ-20CVU3のみ)
 - クッションは端面よりはみ出さないように貼り付ける。
 - ダクトの種類に応じて付属のクッションを選び、突起部側から貼り始め、全周に貼り付ける。
(すき間ができると空気漏れの原因になります)
2. パイプ部をダクトに差し込む。(PZ-20CVU3のみ)
3. パイプ部を固定する。
 - (1) 突起部が上になるように市販の木ネジ(3.5×20～40 鉄製)とワッシャー(外径φ8以上)で固定する。
(4か所)
 - コンクリート壁に取付ける場合は、左図を参照してあらかじめ壁に穴を4か所あけ、市販のカールプラグを埋め込み、木ネジで固定する。
(穴の大きさ、深さはカールプラグの指定による)
 - (2) パイプ部と壁面のすき間および木ネジ部(4か所)は必ず市販のコーキング材でシールする。
 - (3) パイプ部内側と壁面とのすき間もコーキング材でシールする。(PZ-115CVU3のみ)

3



ウェザーカバー部の取付け

1. ウェザーカバー部を取付ける。
 - (1) ウェザーカバー部の長穴右端をパイプ部の突起部に合わせる。
 - (2) ガイドピースをパイプ部の切欠きに納めてウェザーカバー部を右に回し取付ける。
2. 回転防止ブッシュで固定する。
下部にある回り止め金具の穴を合わせ、回転防止ブッシュを差し込み固定する。
 - 人が容易に触れられる場所にフードを取付ける場合は、回転防止ブッシュの代わりに付属のインシュロックで固定し、不要な部分を切断する。

固定後次のことを確認する。

- 回転防止ブッシュが確実に差し込まれている。
- ウェザーカバー部がはずれない。

 三菱電機株式会社

中津川製作所 〒508-8666 岐阜県中津川市駒場町1番3号 電話0573-66-2111