

浅形レンジフードファン用システム部材
不燃枠

われもの注意

落下厳禁

形名

P-28HW5

形名コード

539 L83

取付工事説明書

販売店・工事店さま用


不燃枠の使用については地区により異なった規制を受ける場合がありますので、あらかじめ所轄の官公庁(特に消防署)にご相談ください。

■取付工事を始める前にこの説明書をよくお読みになり正しく安全に取付けてください。

■取付工事は販売店・工事店さまが実施してください。


安全のために必ず守ること

- 誤った取扱いをしたときに生じる危険とその程度を次の表示で説明しています。



注意

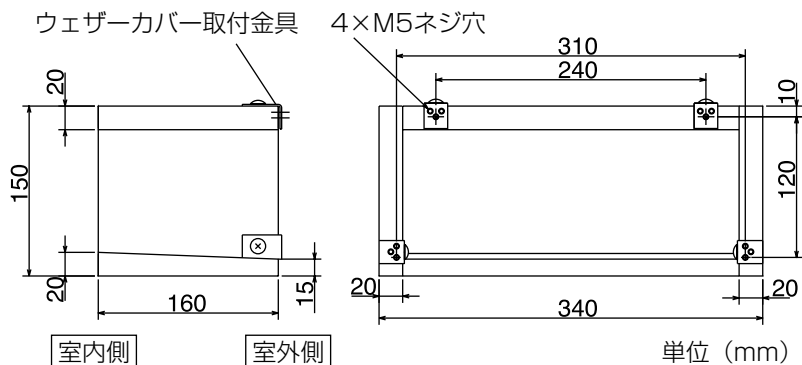
誤った取扱いをしたときに傷害または家屋・家財などの損害に結びつくもの



指示に従い必ず行う

- 取付けは確実に
行う (落下によりけがをするおそれがあります)
- 取付け時、手袋を
着用する (表面の細かい材料粉などが付着することがあります)

外形寸法図



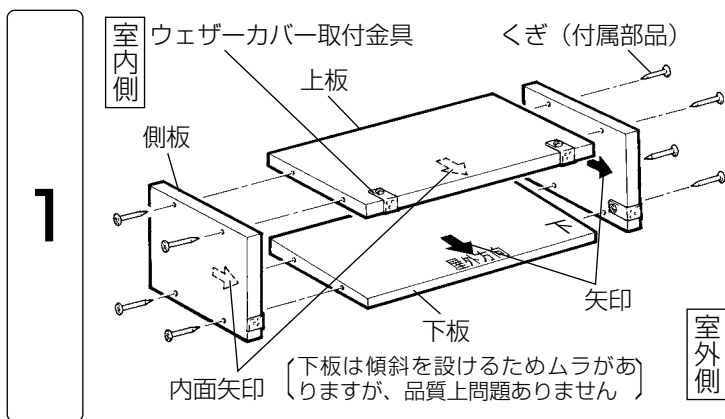
付属部品

くぎ.....8本 (不燃枠組立用)	φ2.4-50 
ネジ.....4本 (ウェザーカバー取付用)	M5-6 
ワッシャー.....4個 (ウェザーカバー取付用)	ナイロン製 

取付け前のお願い

- 不燃枠は絶縁枠として使用することはできません。
- この不燃枠の材質は割れ易いため次のことに気をつけてください。
 - ① 組み立ての際は必ず下穴を利用してください。
 - ② 組み立て後の取扱いはていねいに行ってください。強い力が加わったり、落としたりすると割れることがあります。
- 壁厚が薄い場合
 - ※ 最低120mmは必要です。
 - ※ 不燃枠を切断する際は金属切断用のノコギリを使用し、室内側を切断してください。
- ウェザーカバーの固定は不燃枠に付属のネジを使用してください。木ネジで固定すると落下の原因になります。

取付方法

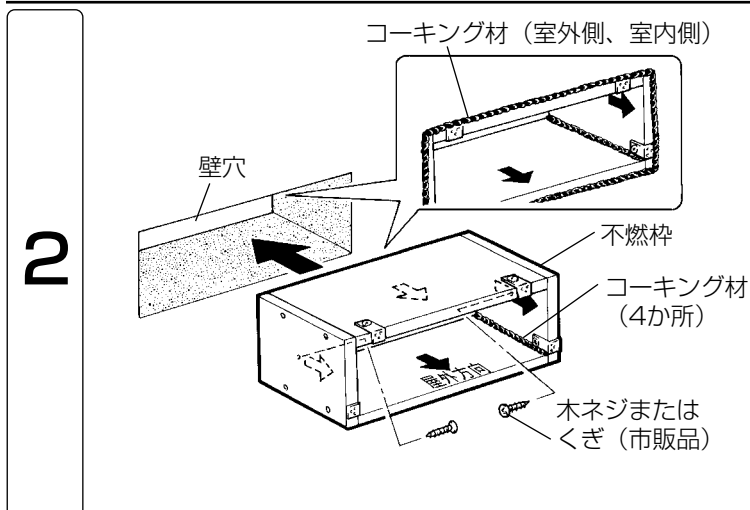


不燃枠の組み立て

付属のくぎ(8本)を下穴に合わせて不燃枠を組み立てる。上板、下板、側板のウェザーカバー取付金具の方向を間違えないよう矢印に従って組み立てる。(ウェザーカバー取付金具は室外側)

お願い

- 板の合わせ部は目視にて直角で組み立ててください。
- くぎを打ち込む際、電動工具、エア工具を用いしないでください。板が割れることがあります。

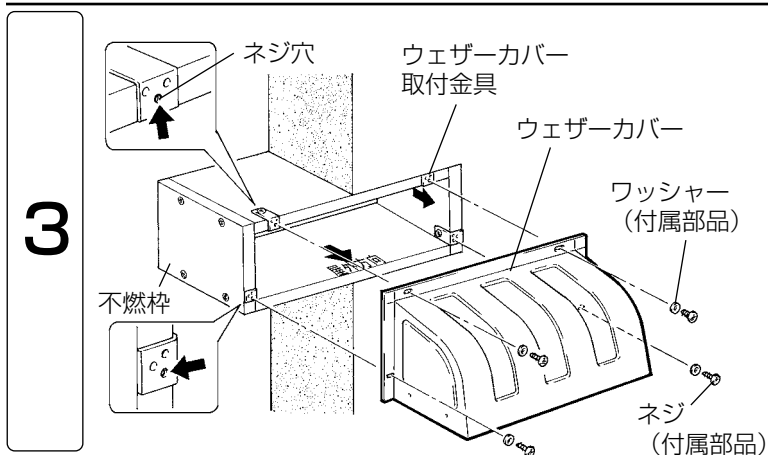


不燃枠の固定

1. 下板の矢印が室外側に向くよう不燃枠を壁穴に入れる。
2. 市販の木ネジまたはくぎ等で不燃枠中央を2か所固定する。
3. 室外側と室内側の壁と不燃枠のすき間および、不燃枠の合わせ部(4か所)をコーキング材で埋める。

お願い

- 固定した状態で不燃枠のコーナー部が直角であることを確認してください。
- 下板には排水するための傾斜があります。室外に向かって流れるよう取付けてください。
- 不燃枠を固定する際、端面より10mm以下の位置でネジ止めしないでください。割れるおそれがあります。



ウェザーカバーの取付け (室外側から)

1. 図に示すウェザーカバー取付金具のネジ穴に合わせて、付属のネジ(4本)、ナイロン製ワッシャー(4個)で取付ける。

お願い

- ウェザーカバーに付属の木ネジを使用しないでください。不燃枠が割れるおそれがあります。
2. 不燃枠とのすき間を市販のコーキング材で埋める。