

ロスナイ用システム部材 ステンレス製フード〈防火ダンパー付〉

形名

P-100CVSD5

P-100CVSQD5 (防虫網付タイプ)

取付工事・取扱説明書

このステンレス製フード（2個1組）は、ロスナイを取付けた室外側に取付け、雨水・風などの侵入を防ぐために使用するものです。

■取付工事を始める前にこの説明書とロスナイ本体に付属の取付工事説明書をよくお読みになり販売店・工事店さまが実施してください。

防火ダンパーについて

- この防火ダンパーは、同一建物内に発生した火災が他の区画部分に拡大するのを防止するためや、隣接する建物の火災予防として使用するものです。
- 防火ダンパーの使用については、地区により異なった規制を受ける場合がありますので、あらかじめ所轄の官公庁（特に消防署）にご相談ください。






この製品は日本国内用ですので日本国外では使用できず、またアフターサービスもできません。
This appliance is designed for use in Japan only and can not be used in any other country.
No servicing is available outside of Japan.

取付工事終了後は必ずこの説明書をお客さまにお渡しください。

- ご使用の前にこの説明書をよくお読みになり、正しく安全にお使いください。
なお、お読みになった後は、お使いになるかたがいつでも見られるところに必ず保管してください。

安全のために必ず守ること

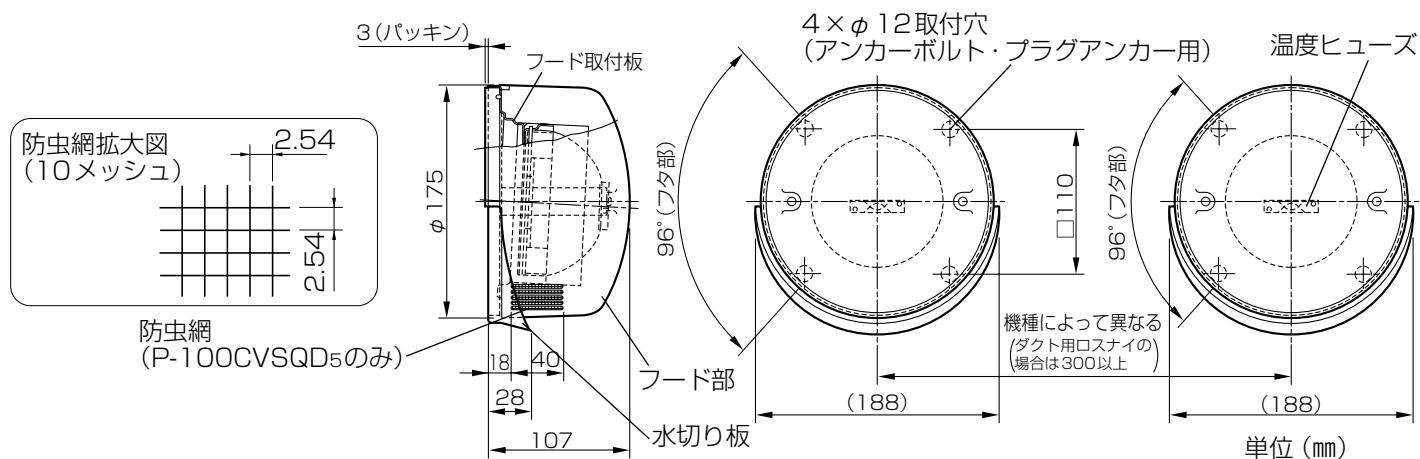
誤った取扱いをしたときに生じる危険とその程度を、次の表示で区分して説明しています。

 警告		 注意	
誤った取扱いをしたときに死亡や重傷などに結びつく可能性があるもの		誤った取扱いをしたときに傷害または家屋・家財などの損害に結びつくもの	
取付時  禁止	<ul style="list-style-type: none"> ●防火ダンパーを密閉または、半密閉の燃焼設備（給湯器・風呂釜など）の排気ダクトには使用しない（誤動作によりダンパーが閉じ、排気ガスが逆流し一酸化炭素中毒をおこすことがあります） ●常時振動したり、振動しやすい場所には取付けない（落下によりけがをするおそれがあります） 	取付時・使用時  指示に従う	<ul style="list-style-type: none"> ●取付工事またはお手入れの際は手袋を着用する（板金部品の端面でけがをするおそれがあります） ●部品の取付けは確実に行う（落下によりけがをするおそれがあります） ●フード全周のコーキングを行う（コーキングを行わないと雨水の浸入のおそれがあります）
 指示に従う	<ul style="list-style-type: none"> ●取付工事は十分強度のあるところを選んで確実に行う（落下によりけがをするおそれがあります） 		

取付け前のお願い

- 重塩害地区には、必ず重塩害地区用(受注対応品)をご使用ください。
- この製品は汚染ガス耐力(酸、薬品、温泉害等)を持たせたものではありません。下記のような場所での使用は腐食が急激に進み、寿命が著しく低下するおそれがありますので特にこまめなお手入れが必要です。
 - ・化学工場、パルプ工場等の構内およびその周辺地域
 - ・工場、学校等の実験室などで化学薬品を使用する場所
 - ・温泉地域やプール、下水の排気などの用途
 - ・その他、腐食性物質、腐食性ガスの発生する場所
- お手入れや温度ヒューズの交換ができるところへ取付けてください。
- 有機溶剤、化学薬品が直接触れるとはく離、変色、発錆の原因となります。必ず下記の方法にて施工してください。
 - ・タイル仕上げの外壁……必ずタイルの酸洗い後に屋外端末部材を取付けてください。
 - ・吹付塗装仕上げの外壁……必ず吹付塗装後に屋外端末部材を取付けてください。
- 火気使用室（厨房・台所等）の排気ダクトには使用しない。防火ダンパーが誤動作するおそれがあります。

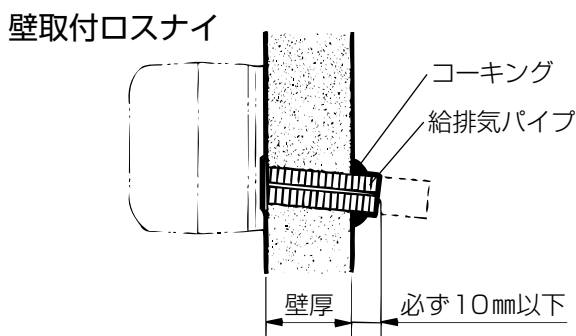
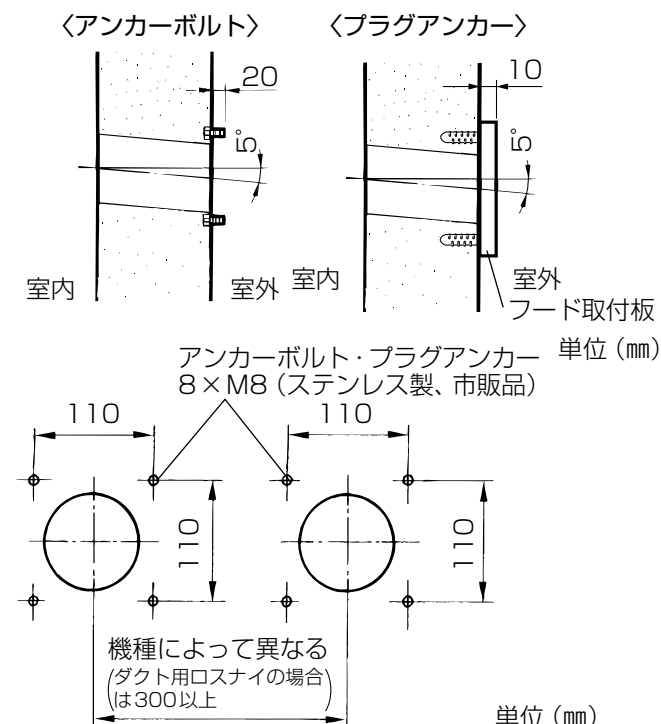
各部のなまえと外形寸法図



適用機種・パイプと付属部品

適用機種	パイプ径	付属部品	
		パッキン	その他
壁掛2パイプ取付ロスナイ	φ75	1個当たり(厚)1枚	水切り板…………… 1個当たり1個
	φ100	1個当たり(薄)1枚	
ダクト用ロスナイ	内径基準薄肉管	使用しない	
	4番管 (VP/VU)	使用しない	

取付方法



お願い

- メンテナンスが必要なため清掃、温度ヒューズの交換、防虫網の点検(防虫網付機種)が容易にできるところに取付けてください。

《共通》

1. 図の位置に市販のアンカーボルト(M8ステンレス製)または、プラグアンカー(M8ステンレス製)を埋め込む(プラグアンカーで固定する場合、プラグアンカーを壁面とフラットになるまで埋め込む)
 - 壁穴のセンターに対し、アンカーボルトまたはプラグアンカーの埋め込み位置がずれないようにしてください。
 - プラグアンカーで固定する場合、下記項目を満たすものを選定してください。
 - ①一本あたりの引抜強度が15kgf以上あるもの
 - ②金属材料(不燃材料)のもの
 - ③取付壁にあった用途のもの
 - ④プラグアンカー用ネジ長さは、10mm(フード取付板厚み)を考慮したもの

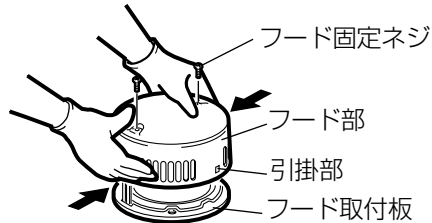
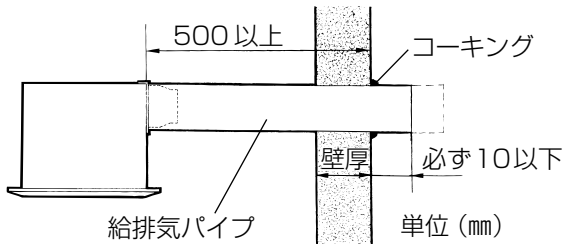
《共通》

2. 適用機種の給排気パイプを左図のように取付ける

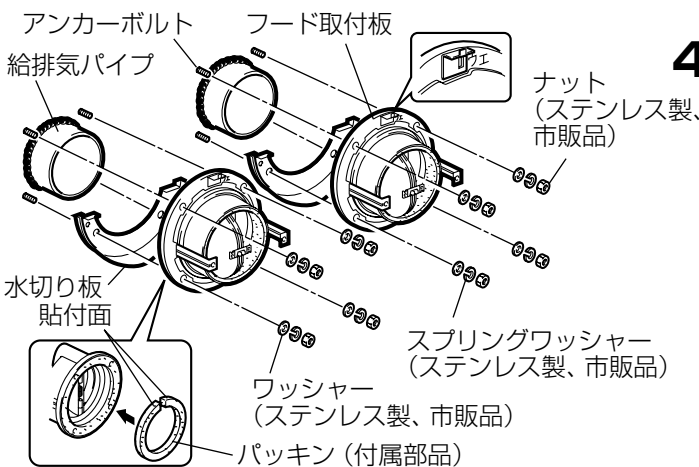
- ①給排気パイプを外壁より10mm以下の長さになるように金ノコギリで切断する。
- ②外壁より出た給排気パイプと壁穴のすき間を市販のコーキング材で埋める。

ダクト用ロスナイ

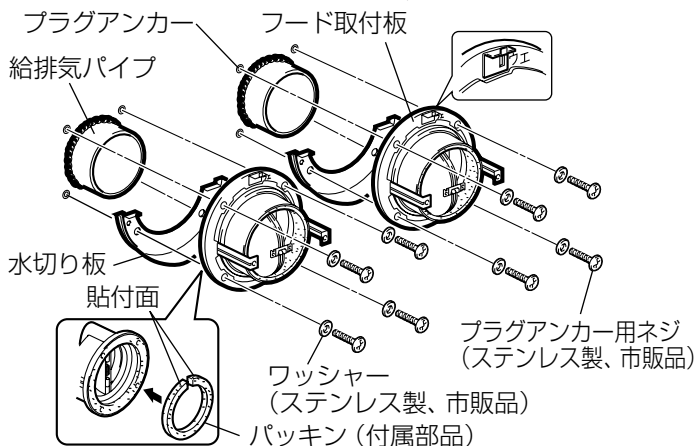
※内径基準薄肉管、4番管 (VP/VU) の場合



《アンカーボルトで固定する場合》

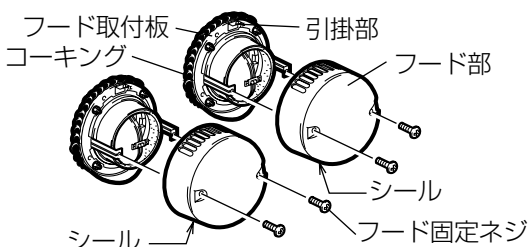
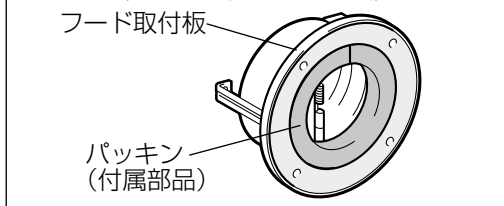


《プラグアンカーで固定する場合》



パッキン貼り付け状態図

〈フードを裏から見た図〉



お願い

- 雨水浸入防止のため次のことを行ってください。
壁取付ロスナイの場合
※壁穴は必ず室外側に下りこう配になるようにあけてください。
ダクト用ロスナイの場合
※ロスナイ本体は外壁より 500 mm 以上離し、室外側に 1/100 以上の下りこう配となるように取付けてください。

《共通》

3. フード部を取りはずす

- ① フード固定ネジ (2 本) をはずし、フード部の両側を両手で押さえて引掛部よりはずし、フード取付板と分ける。
- はずしたネジは最後の取付けに使用しますのでなくさないように保管してください。

4. フード取付板を取付ける

《共通》

- ① 左図のように付属のパッキンを貼り付ける。
パイプ径 $\phi 75$ ……付属の厚いパッキン
パイプ径 $\phi 100$ ……付属の薄いパッキン
- ② フード取付板の「ウエ」印が上になるように取付ける。
- ③ フード取付板の下部に付属の水切り板を取付穴位置が合うように重ね合わせる。

《アンカーボルトで固定する場合》

- ④ フード取付板と水切り板をアンカーボルトに差し込む。
- ⑤ 市販のワッシャー・スプリングワッシャー・ナット (M8 ステンレス製) を締め付け、固定する。

《プラグアンカーで固定する場合》

- ④ フード取付板と水切り板をプラグアンカーの穴位置に合わせて給排気パイプへ差し込む。
- ⑤ 市販のプラグアンカー用ネジ (M8 ステンレス製) で締め付け、固定する。
- プラグアンカー用ネジのネジ頭径が $\phi 13$ mm 以下の場合、フード取付板とプラグアンカー用ネジの間に市販のワッシャー (内径 M8 用、外径 $\phi 14$ mm 以上) を取付けてください。

《共通》

5. フード部を固定する

- ① フード取付板の全周を市販のコーキング材で埋める。
- ② フード部を上部の引掛部に引っ掛けフード固定ネジで取付ける。

お願い

- フード部はシールが下側になるように取付けてください。

お手入れ

■安全にご使用いただくために、必ず定期的なお手入れを行ってください。

■お手入れの際は足元が不安定な状態で着脱を行わないでください。

点検項目

- 製品の取付け状態は正常であるか？
- ネジ類に緩みなどがないか？
- 温度ヒューズに著しい腐食の発生はないか？
- コーキング材に亀裂など、劣化していないか？
- 製品各部にサビや塗装の浮きなどがないか？

お願い

- 点検の結果、必要に応じて修理・部品(製品)の交換を行ってください。

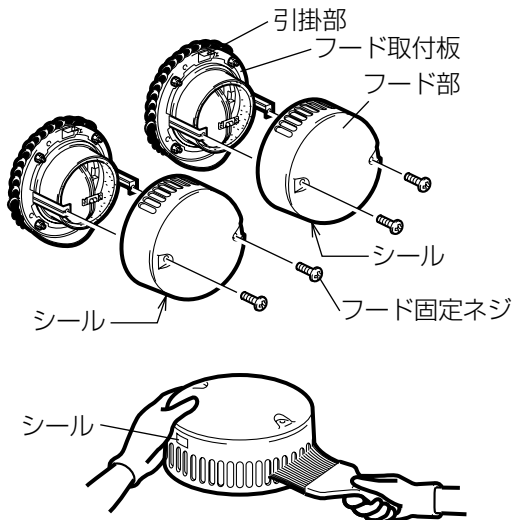
清掃

■塩害地区・重塩害地区の設置環境では、付着した塩分などを除去するために定期的に水洗いをしてください。塩分や黄砂などの汚れをそのままにしておきますとサビの発生原因となります。

■防虫網付の場合はほこりが付着しますと換気風量の低下やロスナイの故障の原因となりますので約3か月に1度を目安に清掃を行ってください。

⚠️ 注意

- お手入れの際は手袋を着用する (板金部品の端面でけがのおそれがあります)
- 部品の取付けは確実に行う (落下によりけがをするおそれがあります)



1. フード部を取りはずす

固定ネジ (2本) をはずし、フード部の両側を両手で押さえて引掛部よりはずしフード部を取りはずす。

2. フード部を清掃する

ほうきなどでフード部を軽くはいてほこりを取る。

3. フード部を取付ける

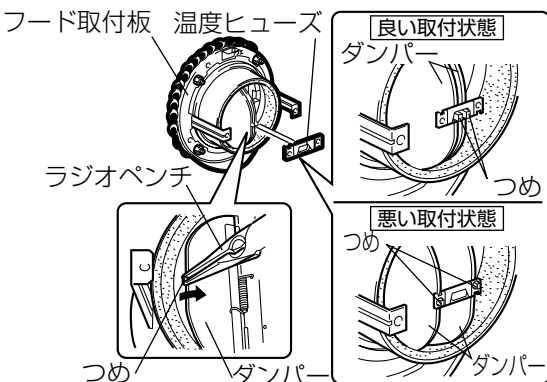
フード部を上部の引掛部に引っ掛けフード固定ネジで取付ける。

お願い

- フードは定期的に清掃を行ってください。
- 水洗いをした場合は、よく乾かしてください。
- 清掃、修理などの際には、シンナー・アルコール・その他化学薬品 (酸・アルカリ洗剤) などの溶剤等を使用しないでください。
- フード部はシールが下側になるように取付けてください。

防火ダンパーについて

■お手入れの際に万が一、温度ヒューズの変形または紛失してしまった場合、温度ヒューズの交換を行ってください。



- ①現在取付けてある温度ヒューズをはずす。
- ②ダンパーのつめをラジオペンチでつまみ、ダンパーを開ける。
- ③ダンパーのつめに温度ヒューズをセットする。
 - 左図の良い状態のように温度ヒューズ中央の穴にセットしてください。

お願い

- 温度ヒューズの交換は、お買上げの販売店または工事店にご相談ください。

 三菱電機株式会社

中津川製作所 〒508-8666 岐阜県中津川市駒場町1番3号 電話 0573-66-2111

この説明書は、再生紙を使用しています。