

空調用送風機用システム部材 コントロールスイッチ

形名

## FS-07SW (単相・3相 200V 製品専用)

形名コード 102 607

### 据付工事・取扱説明書

このコントロールスイッチは単相・3相 200V 製品専用です。  
 このコントロールスイッチを 3相 200V で使用する場合は、3相用コントロールボックス（単ノッチ用）FS-09SW、もしくは電磁接触器（お客様手配）と組み合わせてご使用ください。  
 給気専用遅延タイマーボックス PS-16QS-T を使用する場合は、このコントロールスイッチを必ずご使用ください。

#### お客さまへ

ご使用前に必ずこの説明書をお読みにになり、正しく安全にお使いください。  
 なお、お読みにになった後は、大切に保管してください。

#### 工事店さまへ

据付工事を始める前に必ずこの説明書をお読みにになり、正しく安全に取付けてください。  
 据付工事は販売店さま、または専門の工事店さまが実施してください。  
 ■据付けには市販の JIS C 8340 の 1 個用スイッチボックス（金属製）が必要です。  
**据付工事終了後は、必ずこの説明書をお客さまにお渡しください。**




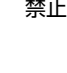


## 1. 安全のために必ず守ること

誤った取扱いをしたときに生じる危険とその程度を次の表示で区分して説明しています。



#### お客さまへ

|  |  |
|--|--|
|  | <b>警告</b> 誤った取扱いをしたときに死亡や重傷などに結びつく可能性があるもの                           |
|  | 製品を水につけたり、水をかけたりしない<br>ショートや感電の原因。                                   |
|  | 分解・修理はしない<br>火災・感電・けがの原因。<br>分解修理は修理技術者のいる販売店または当社のお問い合わせ窓口にご相談ください。 |
|  | ぬれた手で操作をしない<br>感電やけがの原因。   |
|  | お手入れや保守点検の際は必ず分電盤のブレーカを切ってから行う<br>感電やけがの原因。                          |



#### 工事店さまへ

|   |  |
|---|--|
|  | <b>警告</b> 誤った取扱いをしたときに死亡や重傷などに結びつく可能性があるもの           |
|  | 爆発性の粉じんやガスの発生する場所または発生するおそれのある場所には据付けない<br>爆発や火災の原因。 |
|  | 定格電圧・定格周波数以外では使用しない<br>火災・感電の原因。                     |
|  | 改造しない<br>火災・感電の原因。                                   |
|  | 漏電ブレーカを必ず取付ける<br>漏電のときに感電の原因。                        |
|  | 保守点検の際は必ず分電盤のブレーカを切ってから行う<br>感電やけがの原因。               |

#### 注意

|  |  |
|--|--|
|  | 誤った取扱いをしたときに障害または建物・機械などの損害に結びつくもの               |
|  | 長期間使用しないときは、必ず分電盤のブレーカを切る<br>絶縁劣化による感電や漏電・火災の原因。 |

#### 注意

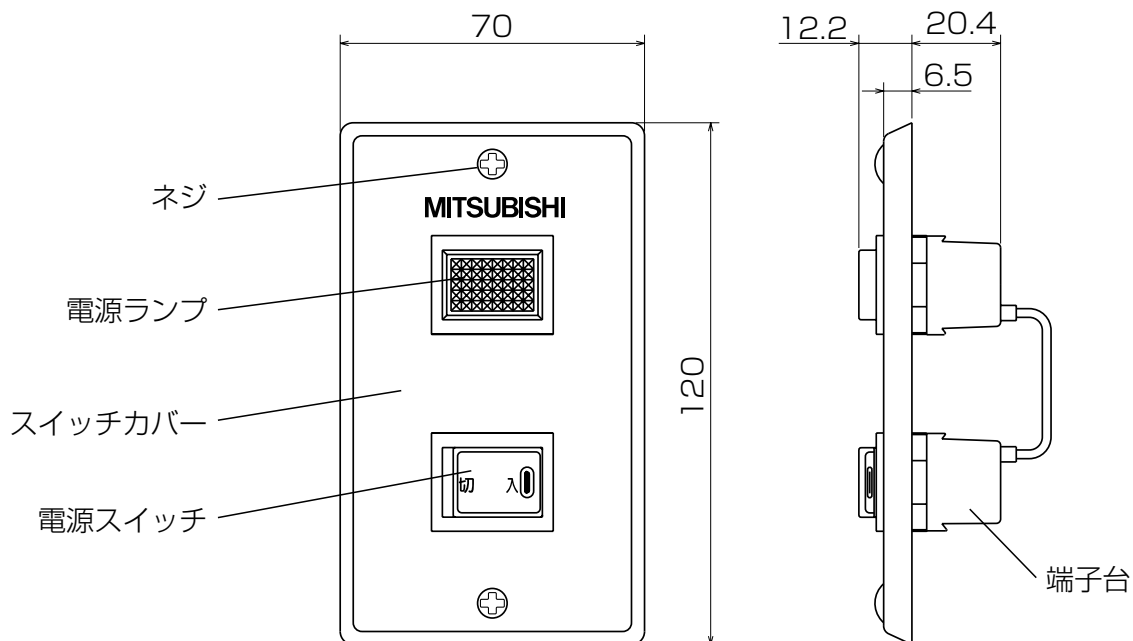
|   |  |
|---|--|
|  | 浴室など湿気の多い場所（湿度 90%以上）には絶対に取付けない<br>感電および火災の原因。           |
|  | 配線工事は電気設備技術基準や内線規程に従って安全・確実に行う<br>接続不良や誤った配線工事は感電や火災の原因。 |

#### お願い

次のような場所には取付けないでください。

- 屋外
- 直射日光が当たる場所や雨水がかかる場所
- 浴室など湿気の多い場所や水のかかる場所
- 酸性、アルカリ性ガスの発生、流入する場所
- 油性・蒸気・農薬・爆発性ガス・有害ガスの多い場所
- 多量の綿ぼこりや砂じん・粉じんの発生する場所

## 2. 各部のなまえと外形寸法図



### 仕様

| 形名      | 電源     | 制御容量  | ランプ      |
|---------|--------|-------|----------|
| FS-07SW | AC200V | 15A以下 | 「入」状態で点灯 |

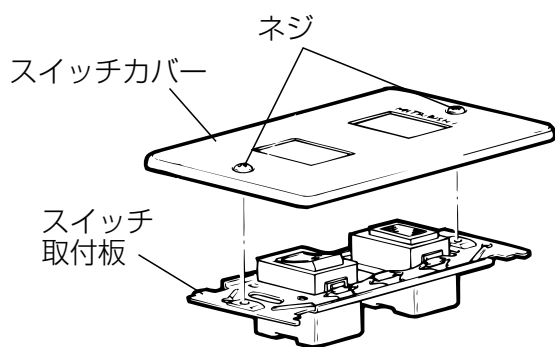
単位 (mm)

## 3. 取付方法

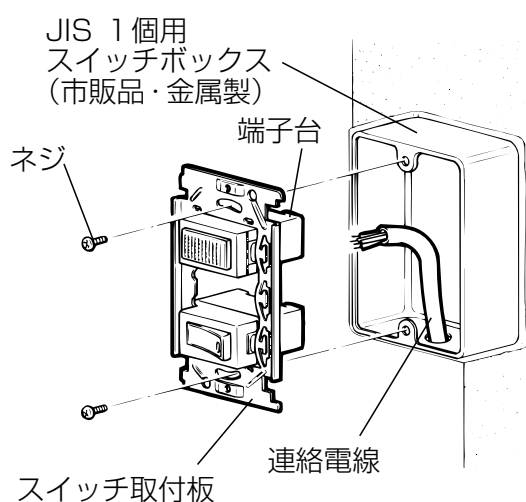
●あらかじめJIS C 8340の1個用スイッチボックス (市販品・金属製) を壁に取付けてください。

コントロールスイッチのネジ (2本) をゆるめて、スイッチカバーをはずします。

1



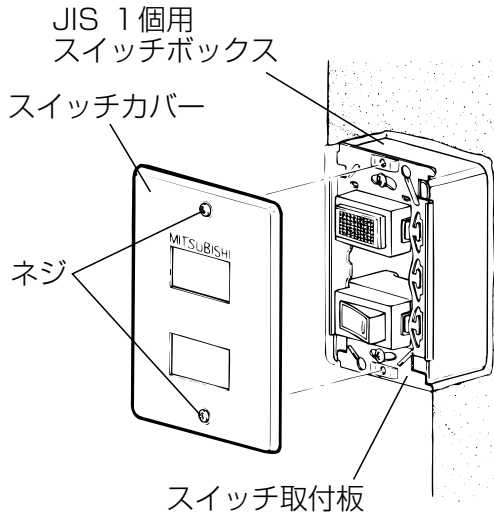
2



あらかじめ用意されている連絡電線を結線図に従ってコントロールスイッチの端子台へ接続し、1個用スイッチボックスに取付けます。

●必ず端子台番号とスイッチの端子番号を合わせて接続します。

# 3

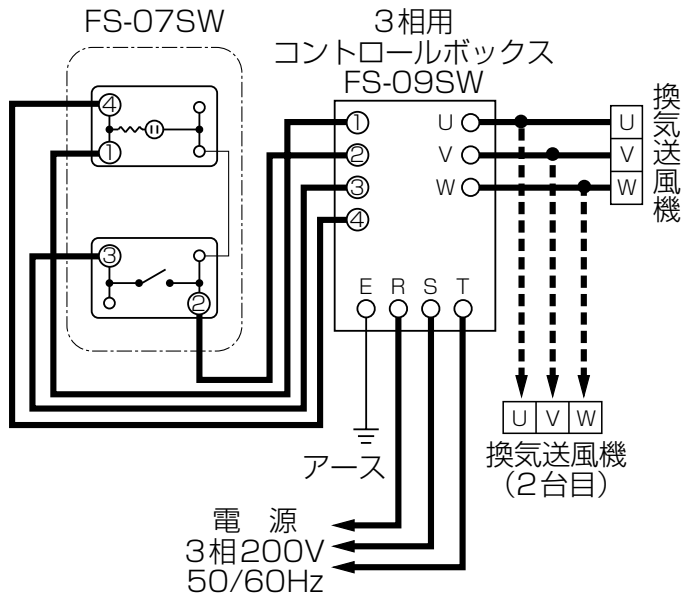


スイッチカバーをスイッチ取付板に取り付けます。

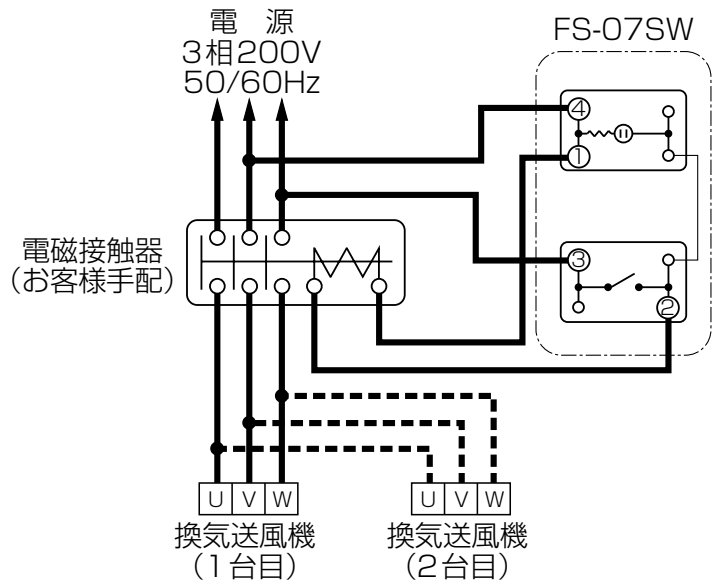
**結線図** ※太線および破線部分を結線する。(結線は製品により違う場合があります。本体の据付工事説明書をご覧ください。)

## <スイッチ結線図 (3相200Vで使用する場合)>

● FS-09SWを使用する場合

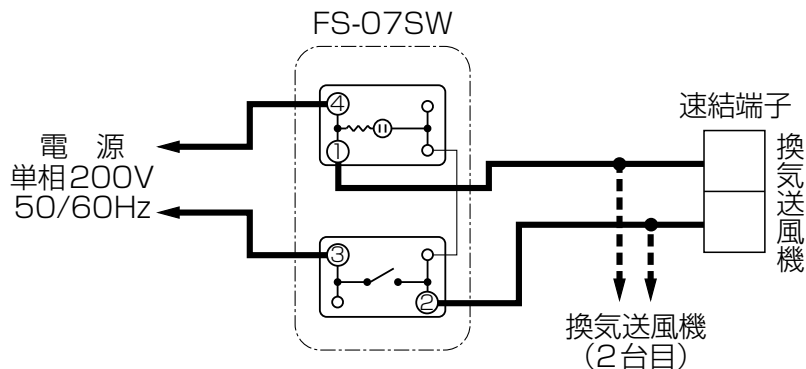


● FS-09SWの定格容量を超えた場合



※電磁接触器 (お客様手配) の容量は、個々の送風機の起動電流以上で選定してください。

## <スイッチ結線図 (単相200Vで使用する場合)>



## 3. 取付方法 つづき

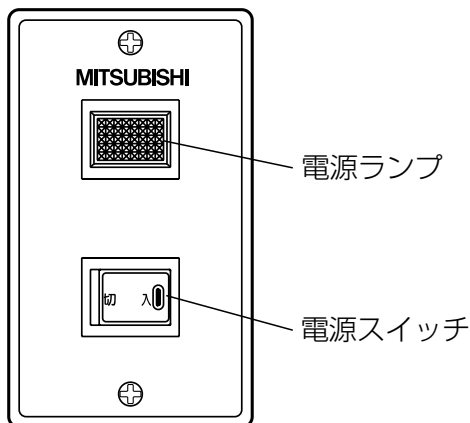
### お願い

- 結線を間違えますと、ファンが回らなかったり、モータ焼損のおそれがありますので間違えないように結線してください。
- 3相200Vで使用の際は、3相用コントロールボックス（FS-09SW）または電磁接触器の容量以上にならない台数で運転してください。単相200Vで使用の際はこのコントロールスイッチ（FS-07SW）の容量以上にならない台数で運転してください。  
接点の容量が過負荷となり故障の原因になります。
- 給気専用遅延タイマーボックス（PS-16QS-T）で使用の際は、遅延タイマーボックス本体の据付工事・取扱説明書をお読みにになり正しく安全に据付けてください。
- 結線終了後、電源を入れる前に、結線が間違っていないか再度確認してください。

## 4. 試運転

据付工事が終わりましたら必ず、試運転を行ってください。コントロールスイッチの電源スイッチを「入」にしてください。

換気送風機が運転されないときは、誤結線ですのでただちに電源を切り正しく結線をし直してください。



電源ランプ……………電源スイッチ「入」のとき点灯します。

電源スイッチ……………電源の「入・切」スイッチです。