

業務用ロスナイ システム部材

24時間換気ユニット専用コントロールスイッチ

形名

**PZ-24S** (単相100V用)

形名コード 793 152

**PZ-24SD** (単相200V用)

形名コード 793 153

## 据付工事・取扱説明書

このコントロールスイッチは、業務用ロスナイに取付けられたシステム部材 24時間換気ユニット専用で、微弱風量運転・解除に使用します。







- 据付工事を始める前にこの説明書をよくお読みになり、正しく安全に据付けてください。  
また、ロスナイ本体および各システム部材の据付工事・取扱説明書と併用して施工してください。
- 据付工事は販売店・工事店さまが実施してください。(お客さま自身で工事しないでください)
- 据付けには市販のJIS C 8340の1個用スイッチボックス(金属製)が必要です。

**据付工事終了後は、必ずこの説明書をお客さまにお渡しください。**

- ご使用前に「安全のために必ず守ること」を確認して、正しくお使いください。
- お読みになった後は、お使いになるかたがいつでも見られるところに保管してください。

## 安全のために必ず守ること

- 誤った取扱いをしたときに生じる危険とその程度を次の表示で説明しています。

 <b>警告</b>		誤った取扱いをしたときに死亡や重傷などに結びつく可能性があるもの	
 風呂・シャワー室での使用禁止	浴室内取付けや雨水がかかるような屋外取付けはしない 火災や感電の原因になります	 指示に従い必ず行う	定格電圧・制御容量範囲で使用する間違った電圧に接続すると火災・感電の原因になります
 分解禁止	改造や必要以上の分解はしない 火災・感電・けがの原因となります		端子台接続部は、指定の電線を使用して、抜けないように確実に接続する 接続に不備があると火災のおそれがあります
 水ぬれ禁止	水につけたり・水をかけたりしない ショートや感電のおそれがあります		配線工事は電気設備の技術基準や内線規程に従って安全・確実に 接続不良や誤った配線工事は感電や火災のおそれがあります
 ぬれ手禁止	ぬれた手で操作しない 感電のおそれがあります		

# 安全のために必ず守ること つづき

## ⚠ 注意

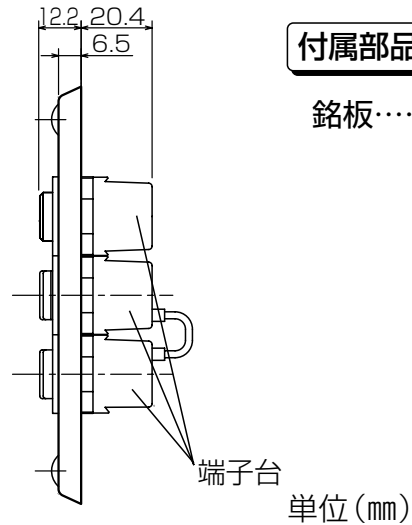
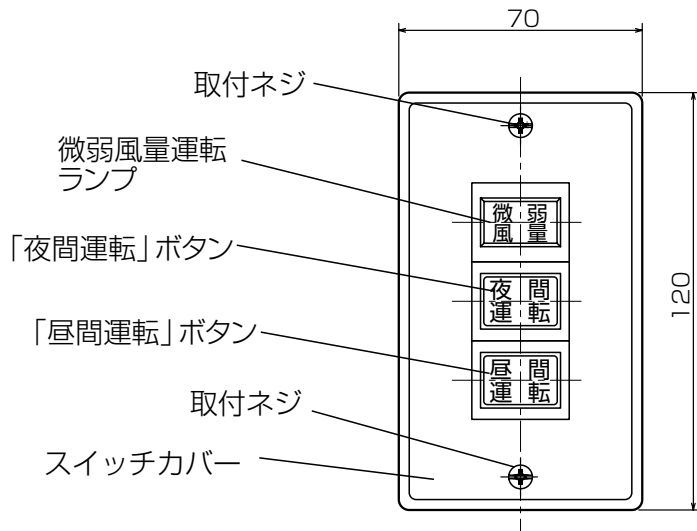
誤った取扱いをしたときに傷害または家屋・家財などの損害に結びつくもの



指示に従い必ず行う

- 据付けの際は手袋を着用する 着用しないとけがをすることがあります
- 電線を端子台の1か所に2本以上接続する場合は圧着端子などを使用して確実に接続する 使用しないと火災などの原因になることがあります

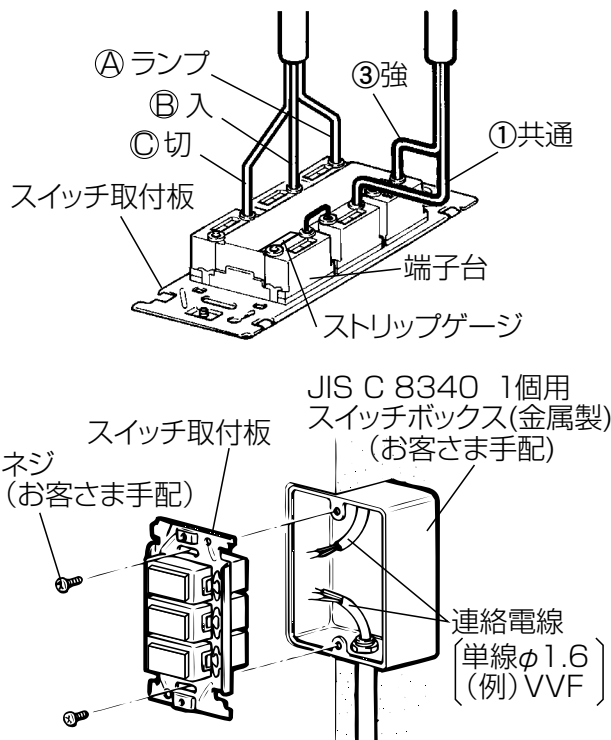
## 各部のなまえと外形寸法図



### 付属部品

銘板……………1枚

## 据付方法



### 連絡電線の接続とスイッチ取付板の固定

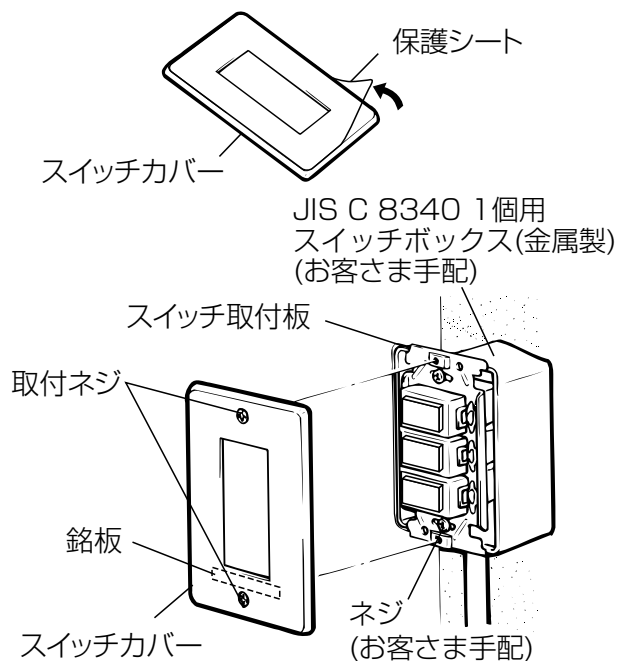
あらかじめ用意されている電源・連絡電線を結線図に従って端子台へ接続し、1個用スイッチボックス(金属製)に取付ける。

### お願い

- 24時間換気ユニット本体の端子番号とスイッチに表示の端子番号を合わせて間違いのないように結線してください。
- 単線φ1.6以外の電線は使用しないでください。
- 皮むき寸法は13mmとしてください。皮むき寸法を間違えると接触不良や短絡により火災の原因となります。

# 据付方法 つづき

## 2

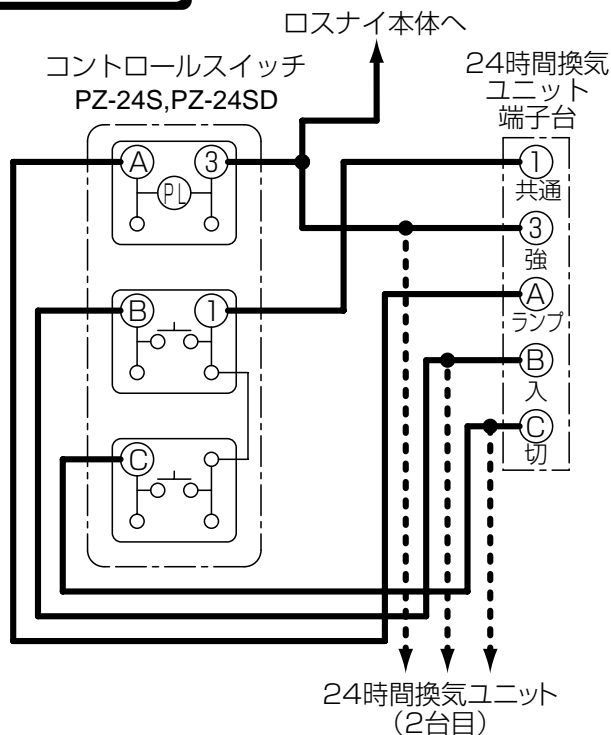


## スイッチカバーの取付け

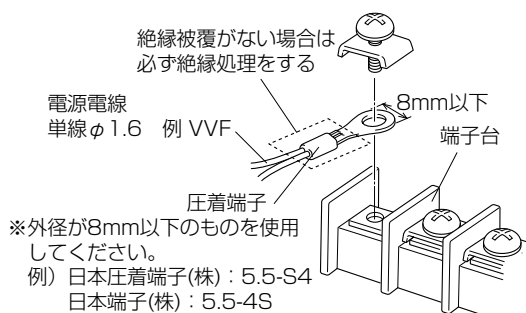
1. スwitchカバーの保護シートをはがす。
2. スwitchカバーをスイッチ取付板に取付ける。
3. 同梱の銘板を貼り付ける。

## 結線図

※太線または破線部分を結線する



## 圧着端子 接続例



## 複数台運転 10台まで接続可

決められた台数で運転してください。それ以上接続するとスイッチの接点容量が過負荷となり、故障の原因となります。

## お願い

- 結線を間違えますと、ファンが回らなかったり、24時間換気ユニットが破損することがありますので間違えないように結線してください。

# 据付方法 つづき

## 結線の確認

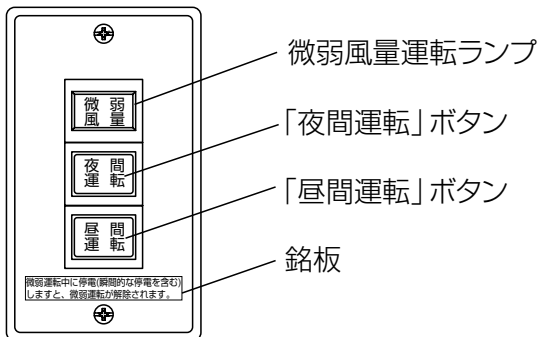
■結線終了後、電源を入れる前に必ず、結線が間違っていないか確認する。

24時間換気ユニット端子台①③を短絡モードに誤結線されますと、分電盤のブレーカーが作動します。

	項目	手順
①	24時間換気ユニット専用コントロールスイッチ	「夜間運転」・「昼間運転」両方のボタンを押す。 (押した状態で固定しておく)
②	抵抗の測定 (ロスナイ本体)	24時間換気ユニットの端子台①③にテスターを当て抵抗を測定する。 ほぼ0Ω(1Ω以下)が出ると誤結線です。結線図の通りに結線をしなおす。

## 試運転

元電源を入れ次の確認をする。



1. ロスナイの電源スイッチを「入」にし、風量切換スイッチを「強」にする。
2. PZ-24Sの「夜間運転」ボタンを押したとき、スイッチのランプが点灯し、ロスナイの給・排気の風が微弱に切り換わるか確認する。
3. 「昼間運転」ボタンを押したとき、スイッチのランプが消灯し、ロスナイの給・排気の風が強または弱に切り換わるか確認する。

## 使用方法

### 微弱風量運転をする

「夜間運転」ボタンを押す。  
●微弱風量運転ランプ点灯

### 微弱風量運転を解除する

「昼間運転」ボタンを押す。  
●微弱風量運転ランプ消灯

### ●「微弱風量運転」は……

弱ノッチより少ない風量で運転します。  
夜間等不在になる居室の24時間換気用として使用します。

### お願い

- ロスナイを運転していないときに「夜間運転」ボタンを押しても動作しません。
- 微弱運転する際は、ロスナイの電源スイッチを「入」にしてから30秒以上経過してからにしてください。
- 「夜間運転」ボタン、「昼間運転」ボタンはゆっくり確実に操作してください。
- 微弱運転中に停電(落雷等で発生する瞬時的な停電も含む)が発生すると「微弱運転」が解除され、停電復帰後「強」または「弱」の運転となります。(銘板記載事項)



中津川製作所 〒508-8666 岐阜県中津川市駒場町1番3号 電話0573-66-2111

この説明書は、再生紙を使用しています。

用途に応じてボタンの中紙を入れ替えることができます。

下記をご利用の際は破線にそって切り取り、ボタンのキャップを取りはずして中紙を入れ替えてください。

「夜間運転」 ボタン側	常時換気 または 微弱	「昼間運転」 ボタン側	通常運転 または 強 or 弱
----------------	-------------	----------------	-----------------