

産業用 有圧換気扇 〈低騒音形 20 cm～60 cm〉

排気タイプ			給気タイプ		
形名	羽根径 (cm)	屋内外区分	形名	羽根径 (cm)	屋内外区分
EF-20YSB <sub>3</sub> EF-25ASB <sub>3</sub> EF-25ATB <sub>3</sub> EF-30BSB <sub>3</sub> EF-30BTB <sub>3</sub> EF-35DSB <sub>3</sub> EF-35DTB <sub>3</sub> EF-35CSB <sub>3</sub> EF-35CTB <sub>3</sub>	20 25 30 35	屋内	EF-20YSB <sub>3</sub> -Q EF-25ASB <sub>3</sub> -Q EF-25ATB <sub>3</sub> -Q EF-30BSB <sub>3</sub> -Q EF-30BTB <sub>3</sub> -Q EF-35DSB <sub>3</sub> -Q EF-35DTB <sub>3</sub> -Q EF-35CSB <sub>3</sub> -Q EF-35CTB <sub>3</sub> -Q	20 25 30 35	屋内
EF-40DSB <sub>3</sub> EF-40DTB <sub>3</sub> EF-40ETB <sub>3</sub> EG-40BSB <sub>3</sub> EG-40BTB <sub>3</sub> EG-40CSB <sub>3</sub> EG-40CTB <sub>3</sub> EF-45ESB <sub>3</sub> EF-45ETB <sub>3</sub> EG-45DSB <sub>3</sub> EG-45DTB <sub>3</sub>	40 45	屋外	EF-40DSB <sub>3</sub> -Q EF-40DTB <sub>3</sub> -Q EF-40ETB <sub>3</sub> -Q EG-40BSB <sub>3</sub> -Q EG-40BTB <sub>3</sub> -Q EG-40CSB <sub>3</sub> -Q EG-40CTB <sub>3</sub> -Q EF-45ESB <sub>3</sub> -Q EF-45ETB <sub>3</sub> -Q EG-45DSB <sub>3</sub> -Q EG-45DTB <sub>3</sub> -Q	40 45	屋外
EF-50FTB <sub>3</sub> EG-50DTB <sub>3</sub> EG-50ETB <sub>3</sub> EG-60ETB <sub>3</sub> EG-60FTB <sub>3</sub>	50 60	屋外	EF-50FTB <sub>3</sub> -Q EG-50DTB <sub>3</sub> -Q EG-50ETB <sub>3</sub> -Q EG-60ETB <sub>3</sub> -Q EG-60FTB <sub>3</sub> -Q	50 60	屋外

据付工事・取扱説明書

**(お客さまへ)**  
ご使用前にこの説明書をよくお読みになり、正しく安全にお使いください。  
お読みになった後は、お使いになるかたがいつでも見られるところに添付別紙の「三菱業務用/産業用換気送風機 修理窓口」をご相談窓口のご案内とともに保管してください。

**(工事店さまへ)**  
据付工事を始める前にこの説明書をよくお読みになり、正しく安全に据付けてください。電気工事は販売店・工事店さまにおいて有資格者である電気工事士の方が実施してください。  
■この製品は単相製品と3相製品があります。電源を確認して据付工事を行ってください。  
■この製品は排気用または給気用です。羽根のつけ換えおよび結線の変更はできません。

**据付工事終了後は、必ずこの説明書をお客さまにお渡しください。**

この製品は日本国内用です。日本国外では使用できません。またアフターサービスもできません。  
This appliance is designed for use in Japan only and can not be used in any other country. No servicing is available outside of Japan.

1. 安全のために必ず守ること

- 誤った取扱いをしたときに生じる危険とその程度を次の表示で区分して説明しています。
- 警告** 誤った取扱いをしたときに死亡や重傷などに結びつく可能性のあるもの
- 注意** 誤った取扱いをしたときに傷害または建物・機械などの損害に結びつくもの

**警告**

製品を水につけたり、水をかけたりしない  
ショート・感電・火災の原因。

どんな場合でも改造はしない  
分解修理は修理技術者以外の人は行わない  
火災・感電・けがの原因。  
修理はお買上げの販売店または当社のお問い合わせ窓口にご相談ください。

運転中は危険ですから、製品の中に指や物を入れない

電源が入ったままで運転が停止しているとき、異常時(こげ臭いなど)・停電時は、製品には絶対にふれない  
突然運転し始めてけがや感電の原因。

ぬれた手で操作をしない  
感電やけがの原因。

お手入れや保守点検の際は必ず分電盤のブレーカを切る  
感電やけがの原因。

---

**警告**

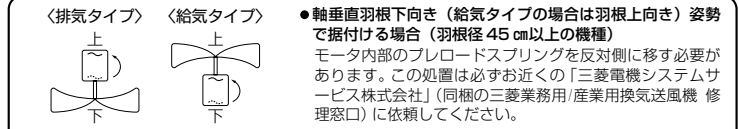
爆発性の粉じんやガスの発生する場所または発生するおそれのある場所には据付けない  
爆発や火災の原因。  
定格電圧・定格周波数以外では使用しない  
火災・感電の原因。  
換気および送風用途以外には使用しない  
火災・感電・けがの原因。  
この製品は高所取付用のため床1.8m以上のところに据付けなければならない。  
煙突で排気する燃焼器具を設置した部屋の排気に使用する場合は、排気ガスが室内に逆流しないよう、十分な大きさの給気口を設置する  
一般化炭酸中毒を起こす原因。  
メタルラス張り、ワイヤラス張り、または、金属板張りの木造物と金属ボディの部分が直接接触しないように注意する  
【電気設備技術基準の解釈 第167条 3項】  
漏電したとき、火災の原因。  
漏電ブレーカを確実に取付ける  
漏電のときに感電の原因。  
保守点検の際は必ず分電盤のブレーカを切る  
感電やけがの原因。

**注意**

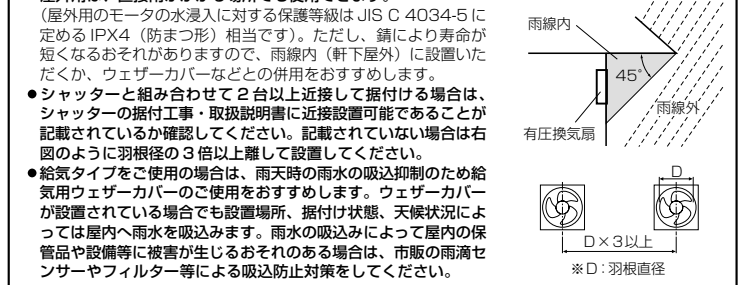
直接炎があたるおそれのある場所には据付けない  
火災の原因。

浴室など湿気の高い場所(相対湿度90%以上)には据付けない  
感電や火災の原因。

本体の据付けは振動のない強固な場所に確実に行う  
落下によるけがの原因。  
電気工事は必ず有資格者である電気工事士が内線規程や電気設備技術基準に従って行う。絶対に「手より接続」はしない。又、電源線の結線絶縁はJIS C 8340の「電線管用金属製ボックス」内で行う  
接続不良や誤った電気工事は感電や火災の原因。  
開梱・据付け・保守点検およびお手入れの際は手袋を着用する  
振動などでのけがの原因。  
羽根や部品の取付けは確実に行う  
落下によるけがの原因。  
電気工事・アース工事は電気工事士が行う  
電気工事士以外の人の工事は感電や火災の原因。  
積雪・落雪の可能性のある場所には据付けない  
部品の破損・落下によるけがの原因。

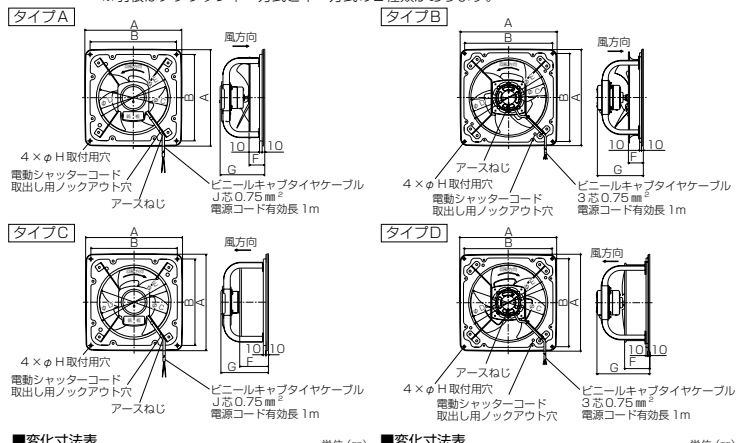
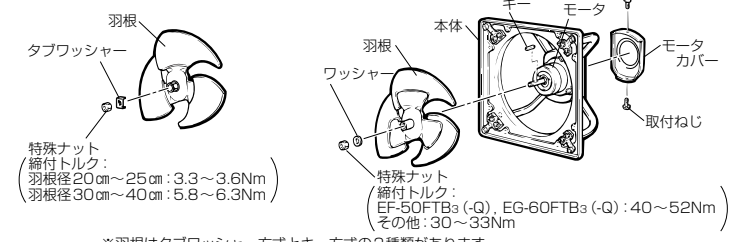


- 機器組込用途でご使用いただく場合には、最寄りの弊社販売店にご相談ください。送風機は容易にメンテナンスができる構造とし、また送風機の寿命や万が一の故障により、二次的被害が想定される場合には必ずフェールセーフ設計の配慮をしてください。
- この製品は高所取付用です。床1.8m以上のところに必ず据付けてください。危険防止のため、人が容易に触れることができる場所には据付けしないでください。また、異物侵入防止のためバックガードの併用をお勧めします。
- 屋外用は、直接雨がかかるところでも使用できます。(屋外用のモータの水浸入に対する保護等級はJIS C 4034-5に定めるIPX4 (防まつ形) 相当です)。ただし、錆により寿命が短くなるおそれがありますので、雨線内(軒下屋外)に設置いただくか、ウェザーカバーなどの併用をおすすめします。
- シャッターと組み合わせて2台以上近接して据付ける場合は、シャッターの据付工事・取扱説明書に近接設置可能であることが記載されているか確認してください。記載されていない場合は右図のように羽根径の3倍以上離して設置してください。
- 給気タイプをご使用の場合は、雨天時の雨水の吸込抑制のため給気用ウェザーカバーのご使用をおすすめします。ウェザーカバーが設置されている場合でも設置場所、据付け状態、天候状況によっては屋内へ雨水を吸込みます。雨水の吸込みによって屋内の保管品や設備等に被害が生じるおそれのある場合は、市販の雨滴センサーやフィルター等による吸込防止対策をしてください。



- 次のような場所には据付けしないでください(故障の原因になります)
- 右図のように、吸込側に近い物や極端な風路の曲がりがある場所(風流が起る羽根が破損することがあります)
- 50°C以上になる場所(厨房等) ● 障害物のある場所
- -30°C以下になる場所 ● 塩害地域
- 冷凍室など氷結するおそれのある場所
- 腐食性ガスの発生する場所や化学薬品を扱う場所
- 極端に高い静圧のかかる場所
- ほこりや油煙の多い場所
- 厨房等で油煙・蒸気が直接製品に掛かる場所

3. 各部のなまえと外形寸法図



■ 変寸寸法表 (単位:mm)

(タイプA) 形名	A	B	C	D	E	F	G	H	J
EF-20YSB <sub>3</sub>	320	280	208	215	245	174	10	2	-
EF-25ASB <sub>3</sub>	370	330	258	265	310	160	170	10	2
EF-25ATB <sub>3</sub>	370	330	258	265	310	160	170	10	3
EF-30BSB <sub>3</sub>	420	380	300	305	365	176	170	10	2
EF-30BTB <sub>3</sub>	420	380	300	305	365	176	170	10	3
EF-35DSB <sub>3</sub>	470	434	350	355	415	170	228	12	3
EF-35DTB <sub>3</sub>	470	434	350	355	415	170	228	12	3
EF-35CSB <sub>3</sub>	470	434	350	355	415	170	182	12	2
EF-35CTB <sub>3</sub>	470	434	350	355	415	170	182	12	3
EF-40DSB <sub>3</sub>	520	460	400	405	490	180	246	14	2
EF-40DTB <sub>3</sub>	520	460	400	405	490	180	246	14	3
EF-40BSB <sub>3</sub>	520	460	400	405	490	180	199	14	2
EF-40BTB <sub>3</sub>	520	460	400	405	490	180	199	14	3
EG-40CSB <sub>3</sub>	520	460	400	405	490	180	255	14	2
EF-45ESB <sub>3</sub>	620	560	450	455	550	95	291	14	2
EF-45ETB <sub>3</sub>	620	560	450	455	550	95	291	14	2
EG-45DSB <sub>3</sub>	620	560	450	455	550	95	291	14	2
EG-45DTB <sub>3</sub>	620	560	450	455	550	95	291	14	2
(タイプB) 形名 <th>A</th> <th>B</th> <th>C</th> <th>D</th> <th>E</th> <th>F</th> <th>G</th> <th>H</th> <th>J</th>	A	B	C	D	E	F	G	H	J
EF-20YSB <sub>3</sub> -Q	320	280	208	215	245	174	10	2	-
EF-25ASB <sub>3</sub> -Q	370	330	258	265	310	160	170	10	2
EF-25ATB <sub>3</sub> -Q	370	330	258	265	310	160	170	10	3
EF-30BSB <sub>3</sub> -Q	420	380	300	305	365	176	170	10	2
EF-30BTB <sub>3</sub> -Q	420	380	300	305	365	176	170	10	3
EF-35DSB <sub>3</sub> -Q	470	434	350	355	415	170	228	12	2
EF-35DTB <sub>3</sub> -Q	470	434	350	355	415	170	228	12	3
EF-35CSB <sub>3</sub> -Q	470	434	350	355	415	170	182	12	2
EF-35CTB <sub>3</sub> -Q	470	434	350	355	415	170	182	12	3
EF-40DSB <sub>3</sub> -Q	520	460	400	405	490	180	246	14	2
EF-40DTB <sub>3</sub> -Q	520	460	400	405	490	180	246	14	3
EF-40BSB <sub>3</sub> -Q	520	460	400	405	490	180	199	14	2
EF-40BTB <sub>3</sub> -Q	520	460	400	405	490	180	199	14	3
EG-40CSB <sub>3</sub> -Q	520	460	400	405	490	180	255	14	2
EF-45ESB <sub>3</sub> -Q	620	560	450	455	550	95	291	14	2
EF-45ETB <sub>3</sub> -Q	620	560	450	455	550	95	291	14	2
EG-45DSB <sub>3</sub> -Q	620	560	450	455	550	95	291	14	2
EG-45DTB <sub>3</sub> -Q	620	560	450	455	550	95	291	14	2
(タイプC) 形名 <th>A</th> <th>B</th> <th>C</th> <th>D</th> <th>E</th> <th>F</th> <th>G</th> <th>H</th> <th>J</th>	A	B	C	D	E	F	G	H	J
EF-20YSB <sub>3</sub>	320	280	208	215	245	174	10	2	-
EF-25ASB <sub>3</sub>	370	330	258	265	310	160	170	10	2
EF-25ATB <sub>3</sub>	370	330	258	265	310	160	170	10	3
EF-30BSB <sub>3</sub>	420	380	300	305	365	176	170	10	2
EF-30BTB <sub>3</sub>	420	380	300	305	365	176	170	10	3
EF-35DSB <sub>3</sub>	470	434	350	355	415	170	228	12	3
EF-35DTB <sub>3</sub>	470	434	350	355	415	170	228	12	3
EF-35CSB <sub>3</sub>	470	434	350	355	415	170	182	12	2
EF-35CTB <sub>3</sub>	470	434	350	355	415	170	182	12	3
EF-40DSB <sub>3</sub>	520	460	400	405	490	180	246	14	2
EF-40DTB <sub>3</sub>	520	460	400	405	490	180	246	14	3
EF-40BSB <sub>3</sub>	520	460	400	405	490	180	199	14	2
EF-40BTB <sub>3</sub>	520	460	400	405	490	180	199	14	3
EG-40CSB <sub>3</sub>	520	460	400	405	490	180	255	14	2
EF-45ESB <sub>3</sub>	620	560	450	455	550	95	291	14	2
EF-45ETB <sub>3</sub>	620	560	450	455	550	95	291	14	2
EG-45DSB <sub>3</sub>	620	560	450	455	550	95	291	14	2
EG-45DTB <sub>3</sub>	620	560	450	455	550	95	291	14	2
(タイプD) 形名 <th>A</th> <th>B</th> <th>C</th> <th>D</th> <th>E</th> <th>F</th> <th>G</th> <th>H</th> <th>J</th>	A	B	C	D	E	F	G	H	J
EF-20YSB <sub>3</sub>	320	280	208	215	245	174	10	2	-
EF-25ASB <sub>3</sub>	370	330	258	265	310	160	170	10	2
EF-25ATB <sub>3</sub>	370	330	258	265	310	160	170	10	3
EF-30BSB <sub>3</sub>	420	380	300	305	365	176	170	10	2
EF-30BTB <sub>3</sub>	420	380	300	305	365	176	170	10	3
EF-35DSB <sub>3</sub>	470	434	350	355	415	170	228	12	3
EF-35DTB <sub>3</sub>	470	434	350	355	415	170	228	12	3
EF-35CSB <sub>3</sub>	470	434	350	355	415	170	182	12	2
EF-35CTB <sub>3</sub>	470	434	350	355	415	170	182	12	3
EF-40DSB <sub>3</sub>	520	460	400	405	490	180	246	14	2
EF-40DTB <sub>3</sub>	520	460	400	405	490	180	246	14	3
EF-40BSB <sub>3</sub>	520	460	400	405	490	180	199	14	2
EF-40BTB <sub>3</sub>	520	460	400	405	490	180	199	14	3
EG-40CSB <sub>3</sub>	520	460	400	405	490	180	255	14	2
EF-45ESB <sub>3</sub>	620	560	450	455	550	95	291	14	2
EF-45ETB <sub>3</sub>	620	560	450	455	550	95	291	14	2
EG-45DSB <sub>3</sub>	620	560	450	455	550	95	291	14	2
EG-45DTB <sub>3</sub>	620	560	450	455	550	95	291	14	2

4. 取付方法

- 警告** この製品は高所取付用のため床1.8m以上のところに据付けなければならない。
- 注意** 開梱・据付けの際は手袋を着用する。製品は振動のない強固な場所に確実に行う。落下によるけがの原因。

天井近くの高い位置で反対側に空気取入口がある場所が効果的な据付場所です。※シャッターと組み合わせて2台以上近接して据付けられる場合は、シャッターの据付工事・取扱説明書に近接設置可能であることが記載されているか確認してください。記載されていない場合は製品と製品の中心間の距離を羽根径の3倍以上離してください。

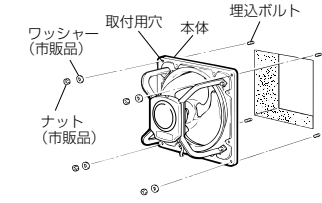
## 電動式シャッターを取付ける場合



電動式シャッターの電源コードを有圧換気扇側に引き込む場合、左図のように本体のノックアウト穴をベンチヤニッパーなどであけてから据付工事を行う。

## コンクリート壁に据付ける場合

タイプ	A	B	ボルト径
20cm	230	280	M8
25cm	275	330	M8
30cm	325	380	M8
35cm	380	434	M8
40cm	430	460	M12
45・50cm	530	560	M12
60cm	620	650	M12

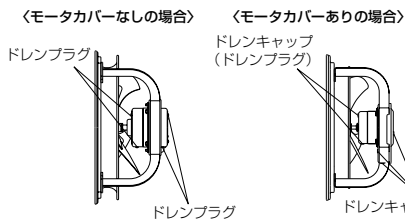


- 壁穴をあけ、左図の位置に市販の埋込ボルトを埋め込む。
- 本体を据付ける。  
埋込ボルトに本体4か所の取付用穴を通し、市販のワッシャー・ナットで確実に固定する。

**システム部材を使用して据付ける場合**  
本品には壁面への取付部材として下記を用意していますので、用途に応じてお選びください。(対応形名は三菱換気送風機総合カタログに記載)

- 取付枠 ●絶縁枠 ●スライド取付枠
- 木枠 ●不燃枠

## ドレンプラグについて



屋外や湿度の高い場所で使用の場合は、モータ及びモータカバーに設けたドレンプラグ(ドレンキャップ)が下側になるように据付け、下側になったドレンプラグ(ドレンキャップ)は取りはずす。  
※ほごりの多い場所では取付けたまま使用してください。(ときどき取りはずしてドレンを抜いてください)

## 5. 電気工事

工事店さまへ

### 警告

定格電圧・定格周波数以外では使用しない  
火災・感電の原因。  
アースを確実に取付ける  
故障や漏電のときに感電の原因。

### 注意

電気工事は必ず有資格者である電気工事が内線規程や電気設備技術基準に従って行う 絶対に「手より接続」はしない 又、電源電線の線絡部分はJIS C 8340の「電線管用金属製ボックス」内にて行う 接続不良や誤った電気工事は感電や火災の原因。

- 電源は単相100Vと3相200V～220Vの製品があります。
- 電源の間違いがなく確認して接続する。間違った電源で運転するとモータが焼損します。
- アース端子、アース線のある機種は、必ず電気工事に連動するD種接地工事を行う。
- 漏電ブレーカを必ず設置する。
- モータの過負荷保護のためモータブレーカまたは電磁開閉器(電磁接触器+サーマルリレー)の過負荷保護装置を使用する。過負荷保護装置は必ず機器1台ごとに取付ける。過負荷保護装置の選定は仕様の欄の最大負荷電流の1.2～1.5倍程度を目安にしてください。

## 6. 試運転

工事店さまへ

据付工事終了後、次のことを確認します。

1. 製品は確実に据付けてありますか。
2. 電源コードに傷・いたみはありませんか。
3. 正しくアース工事がしてありますか。

ブレーカを「入」にして試運転を行う。

4. 異常な振動や騒音はありませんか。
5. 3相製品の場合、回転方向が逆ではありませんか。  
(回転方向を修正する場合は、3本の電源のうち2本を入れ替える)

## 7. 使用方法

運転する…ブレーカを「入」にする。  
停止する…ブレーカを「切」にする。

## 8. 点検・お手入れ

工事店さまへ

### 警告

保守点検の際は必ず分電盤のブレーカを切る  
感電やけがの原因。

### 注意

保守点検の際は手袋を着用する  
端面などでけがの原因。

3か月に1度の清掃の際、下記の点検を行う。

点検項目	処置
さび	●製品および製品据付用のナット・ボルトがさびていませんか ●羽根および羽根取付用のナットがさびていませんか
ガタつき	●製品を据付けたナットがゆるんでいませんか ●羽根やモータは確実に止められていますか
損傷	●モータの外観が変色していませんか ●電源コードにキズなどありませんか ●羽根に亀裂などありませんか
ほごり	●モータなど温度の高い部分にほごりの付着はありませんか

### 1年に1回程度

●ボールベアリングの寿命は約1万時間ですので使用状況によっては、点検のうえ交換が必要ですが、以下の製品についてはベアリングの交換ができません。(モータ交換となります)  
EF-20YSB<sub>3</sub>、EF-25ASB<sub>3</sub>、EF-20YSB<sub>3</sub>-Q、EF-25ASB<sub>3</sub>-Q

●部分的なさびはウレタン系塗料で補修してください  
●さびが部品の広範囲に発生している場合は、部品を交換してください  
●コードにヒビ割れ等がある場合には、コードまたはモータの交換をしてください

## 羽根などの清掃

約3か月に1度を目安に清掃する。

- お手入れは中性洗剤を浸した布で汚れをふき取り洗剤が残らないように乾いた布でよくふき取る。
- ほごりの多い場所で使用している場合は3か月に1度を目安に、下側のドレンプラグまたはドレンキャップをはずしてドレンを抜き、元通のドレンプラグまたはドレンキャップを取付ける。

## 全体の清掃

■油、粉塵など可燃性の汚れが換気扇に付着していると、万が一の飛び火により火災の原因となるおそれがあります。必ず定期的(約1年を目安)に清掃してください。

### お願い

- お手入れに下記の溶剤・洗剤を使用しないでください。  
シンナー、アルコール、ベンジン、ガソリン、灯油、スプレー、アルカリ洗剤、化学ぞうきんの薬剤、クレンジング等けん材入りの洗剤(変質・変色する原因になります)

## 9. 修理を依頼する前に

お客様へ

長い間ご使用の換気扇は、使用上支障がなくても、安全のための診断をお願いします。  
下記のような現象が見られる場合、お客さまで点検されても直らないときは、事故防止のためブレーカを切り、お買上げの販売店・工事に点検修理をご依頼ください。費用については販売店・工事店にご相談ください。

現象	点検と処置	点検実施者	
		工事店	お客さま
通電しても回転しない	●電源の接続は正しいですか(正しく接続する) ●ブレーカが切れていませんか(入にする) ●温度ヒューズ(注)が動作していませんか(ブレーカを切って原因を取り除き、モータを交換してから再運転する)	○	○
停止と回転を繰り返す	●自動復帰形サーマルプロテクター(注)が動作していませんか(ブレーカを切って原因を取り除き、モータが冷えてから再運転する)	○	○
運転中に異常音や振動がする	●羽根の締め付けがゆるんでいませんか(締め付け直す) ●本体が確実に据付けられていますか(据付け直す) ●軸受の音がしていませんか(軸受を交換する) ●全面にさびが発生していませんか(さびの発生した部品を交換する)	○	○
焦げ臭いにおいがする	●羽根は軽く回りますか(羽根に何か引掛かっている場合は取り除く) ●周囲温度が50℃以下ですか(温度を測定する) ●異常に湿度が高い場所で使用していませんか(取付場所およびモータ内部の腐食確認後モータを交換する)	○	○

(注) モータに過負荷保護装置として、温度ヒューズまたは、自動復帰形サーマルプロテクターが内蔵されているものがあります。抱束、過負荷、欠相運転、異電圧印加、あるいは周囲温度が基準以上に高い場合は、上記過負荷保護装置が自動的に動作し回転が止まる場合がありますので、電源を切り原因を取り除いてください。再運転の場合には、以下を実施してください。  
●温度ヒューズ内蔵機種……単相100V機種  
<処置> ヒューズが断線し通電不能となり再運転できません。電源を切り、専門の工事店へモータ交換を依頼してください。  
●自動復帰形サーマルプロテクター内蔵機種……3相200V機種  
<処置> 電源を切り、モータが冷えてから再運転してください。電源を切らず通電したまま放置しますとサーマルプロテクターが動作を繰り返して、接触不良や接点溶着につながるおそれがあります。この場合は、モータ交換が必要となります。電源を切り専門の工事店へモータ交換を依頼してください。

## 10. アフターサービス

お客様へ

アフターサービスは、お買上げの販売店かお近くの「三菱業務用/産業用換気送風機 修理窓口・ご相談窓口」にご相談ください。

### 補修用性能部品の保有期間

当社はこの三菱有圧換気扇の補修用性能部品を製造打切り後7年保有しています。  
補修用性能部品とは、その製品の機能を維持するために必要な部品です。

## 11. 仕様

お客様へ

工事店さまへ

形名	羽根径 (cm)	風量 (m³/h)	騒音 (dB)	質量 (kg)	最大負荷電流 (A)
〈排気タイプ〉 単相 100V 50/60Hz					
EF-20YSB <sub>3</sub>	20	660/780	32/36	3.2	0.34/0.38
EF-25ASB <sub>3</sub>	25	1140/1320	36.5/39.5	3.9	0.52/0.60
EF-30BSB <sub>3</sub>	30	1680/1980	41/44.5	5.6	0.96/1.11
EF-35DSB <sub>3</sub>	35	3000/3600	47/50.5	9.4	2.45/2.80
EF-35CSB <sub>3</sub>	35	2400/2880	44/47.5	6.6	1.49/1.62
EF-40DSB <sub>3</sub>	40	3720/4320	47/51	11.2	2.78/3.02
EG-40SB <sub>3</sub>	40	2340/2700	38.5/42	7.6	0.90/1.00
EG-40CSB <sub>3</sub>	40	3180/3780	41/44.5	11.2	1.91/2.20
EF-45ESB <sub>3</sub>	45	5400/6300	51.5/55	18.7	4.20/4.50
EG-45DSB <sub>3</sub>	45	4500/5280	46/49	17.9	2.90/3.50
〈給気タイプ〉 単相 100V 50/60Hz					
EF-20YSB <sub>3</sub> -Q	20	660/780	37/42	3.3	0.38/0.42
EF-25ASB <sub>3</sub> -Q	25	1140/1320	43/47	4.3	0.59/0.69
EF-30BSB <sub>3</sub> -Q	30	1680/1980	51/55	5.8	1.06/1.18
EF-35DSB <sub>3</sub> -Q	35	3000/3600	55/59.5	10.3	2.19/2.31
EF-35CSB <sub>3</sub> -Q	35	2400/2880	51.5/55.5	7.4	1.44/1.61
EF-40DSB <sub>3</sub> -Q	40	3720/4320	57.5/62	12.8	2.84/2.87
EG-40SB <sub>3</sub> -Q	40	2340/2700	44/48	8.3	0.90/0.96
EG-40CSB <sub>3</sub> -Q	40	3180/3780	48/52	12.3	1.75/2.18
EF-45ESB <sub>3</sub> -Q	45	5400/6300	59/63.5	19.4	4.40/4.60
EG-45DSB <sub>3</sub> -Q	45	4500/5280	53/57	18.4	2.95/3.44
〈排気タイプ〉 3相 200-220V 50/60Hz					
EF-25ATB <sub>3</sub>	25	1140/1320	36.5/39.5	3.9	0.22-0.23/0.24-0.25
EF-30BTB <sub>3</sub>	30	1680/1980	41/44.5	5.4	0.39-0.42/0.43
EF-35DTB <sub>3</sub>	35	3000/3600	47/50.5	9.4	1.00-1.10/0.98-1.00
EF-35CTB <sub>3</sub>	35	2400/2880	44/47.5	6.6	0.61-0.67/0.67-0.68
EF-40DTB <sub>3</sub>	40	3720/4320	47/51	11.2	1.25-1.34/1.25-1.29
EG-40BTB <sub>3</sub>	40	2340/2700	38.5/40	7.3	0.37-0.40/0.36-0.37
EG-40ETB <sub>3</sub>	40	4800/5520	51/54.5	13.4	1.61-1.68/1.90
EG-40CTB <sub>3</sub>	40	3180/3780	41/44.5	11.2	0.97-1.10/0.97-1.00
EF-45ETB <sub>3</sub>	45	5640/6600	52/56	16.9	1.90/2.00-2.10
EG-45DTB <sub>3</sub>	45	4500/5280	46/49	17.8	1.25-1.32/1.36-1.40
EG-50FTB <sub>3</sub>	50	6900/8280	54.5/58.5	25.2	2.70-2.50/3.20-3.00
EG-50DTB <sub>3</sub>	50	4800/5640	46/49.5	16.7	1.08-1.10/1.17-1.18
EG-50ETB <sub>3</sub>	50	6060/7140	48/51.5	18.5	2.05-2.22/2.10
EG-60FTB <sub>3</sub>	60	7860/9210	50.5/54.5	19.7	1.77-1.80/1.75-1.71
EG-60DTB <sub>3</sub>	60	9420/11160	51.5/56	23.3	2.80/2.90
〈給気タイプ〉 3相 200-220V 50/60Hz					
EF-25ATB <sub>3</sub> -Q	25	1140/1320	43/47	4.3	0.23-0.25/0.25
EF-30BTB <sub>3</sub> -Q	30	1680/1980	51/55	5.8	0.45-0.51/0.45-0.48
EF-35DTB <sub>3</sub> -Q	35	3000/3600	54.5/59.5	10.3	0.91-0.97/0.98-0.96
EF-35CTB <sub>3</sub> -Q	35	2400/2880	51.5-52/55-56	7.3	0.56-0.60/0.62-0.63
EF-40DTB <sub>3</sub> -Q	40	3720/4320	57/61.5	12.3	1.16-1.24/1.27-1.29
EG-40BTB <sub>3</sub> -Q	40	2340/2700	44-44.5/47-48	8.2	0.35-0.38/0.33-0.35
EG-40ETB <sub>3</sub> -Q	40	4800/5520	58.5-59/63.5	14.2	1.16-1.59/1.75-1.73
EG-40CTB <sub>3</sub> -Q	40	3180/3780	47-47.5/51.5-52	11.8	0.75-0.81/0.83-0.84
EF-45ETB <sub>3</sub> -Q	45	5640/6600	59/64	17.8	1.77-1.79/2.00-1.85
EG-45DTB <sub>3</sub> -Q	45	4500/5280	52.5-53/57.5	19.8	1.22-1.24/1.23-1.26
EG-50FTB <sub>3</sub> -Q	50	6900/8280	63-63.5/67.5-68	26.2	2.56-2.33/2.75-2.71
EG-50DTB <sub>3</sub> -Q	50	4800/5640	52/56.5-57	16.5	1.18-1.36/1.20-1.24
EG-50ETB <sub>3</sub> -Q	50	6060/7140	56-56.5/61.5-61.9	19.7	1.96-2.15/1.95-1.97
EG-60ETB <sub>3</sub> -Q	60	7860/9210	56.5-57/61.5-61.9	22	1.71-1.76/1.77
EG-60FTB <sub>3</sub> -Q	60	9420/11160	61/65.5-67	27.3	2.68-2.64/2.81-2.76