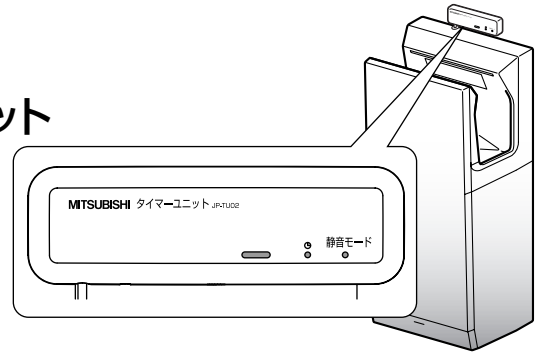


## ジェットタオル® タイマー受信ユニット

形名

JP-TU02



### 取付工事説明書 販売店・工事店さま用






取付工事を始める前に必ずこの取付工事説明書をお読みにになり、正しく安全に取付けてください。  
取付工事は販売店さま、または専門の工事店さまが実施してください。




別冊の「取扱説明書」はお客様用です。必ずお渡しください。

このタイマー受信ユニットは「ジェットタオルJT-SB116JH、JT-SB116KN、JT-SB116EH、JT-SB116GN、JT-SB216ESH、JT-SB216GSN形」専用のものです。

## 安全のために必ず守ること

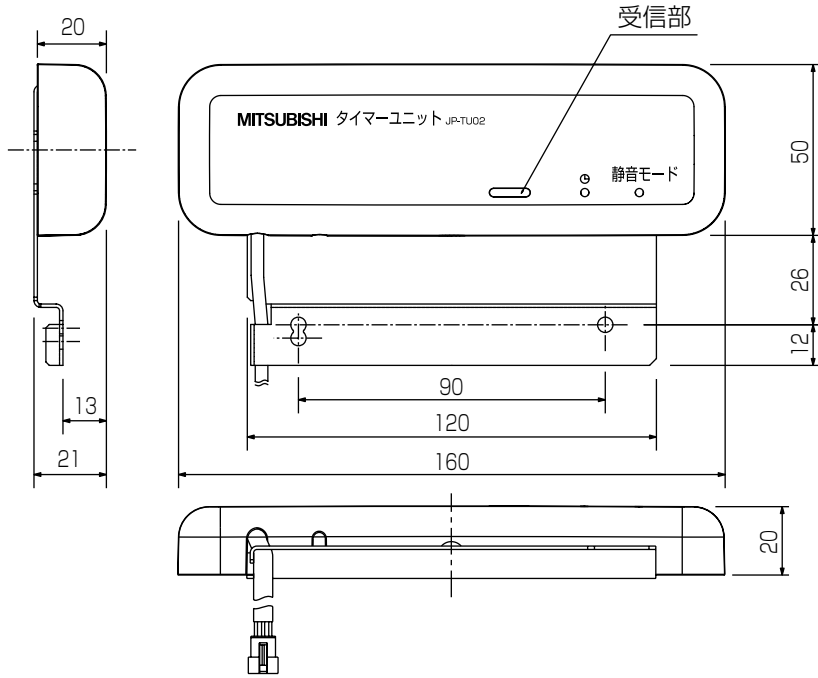
● 誤った取り扱いをしたときに生じる危険とその程度を次の表示で区分して説明しています。

 <b>警告</b> 誤った取り扱いをしたときに死亡や重傷などに結びつく可能性があるもの			
 禁止	<ul style="list-style-type: none"> <li>● 塩害地域、腐食性ガス・中性ガス・還元性ガスが存在する場所には取付けない 故障の原因となります。</li> <li>● 信号線を傷付けたり、破損したり、加工したり、無理に曲げたり、引張ったり、ねじったり、たばねたりしない 信号線が破損し、火災、感電の原因となります。</li> </ul>	 風呂シャワー室での使用禁止	<ul style="list-style-type: none"> <li>● 浴室など湿気が多い場所や、結露する場所、直接水のかかる場所には取付けない 感電、故障の原因になります。</li> </ul>
 分解禁止	<ul style="list-style-type: none"> <li>● 改造や分解はしない 火災、感電、けがの原因となります。</li> </ul>	 指示に従う	<ul style="list-style-type: none"> <li>● 配線工事は電気設備技術基準や内線規程に従って確実に 誤った配線工事は感電や火災のおそれがあります。</li> </ul>

 <b>注意</b> 誤った取り扱いをしたときに傷害または家屋・家財などの損害に結びつくもの			
 禁止	<ul style="list-style-type: none"> <li>● ジェットタオルに通電した状態で取付工事をしない 感電するおそれがあります。</li> <li>● 製品の清掃に次亜塩素酸ナトリウムを使用しない 取付板が腐食し故障の原因となります。</li> </ul>	 指示に従う	<ul style="list-style-type: none"> <li>● 取付けの際は手袋を着用する 着用しないとけがをするおそれがあります。</li> </ul>

# 各部のなまえと外形寸法図

## ■JP-TU02



### 付属部品

タイマー受信ユニット  
 固定ネジ (4 × 12) …4 本  
 コードクリップ……………2 個  
 コードブッシュ……………1 個  
 取付板 (旧機種用) ……1 個  
 (※旧機種  
 JT-SB116EH/GN  
 JT-SB216ESH/GSN)

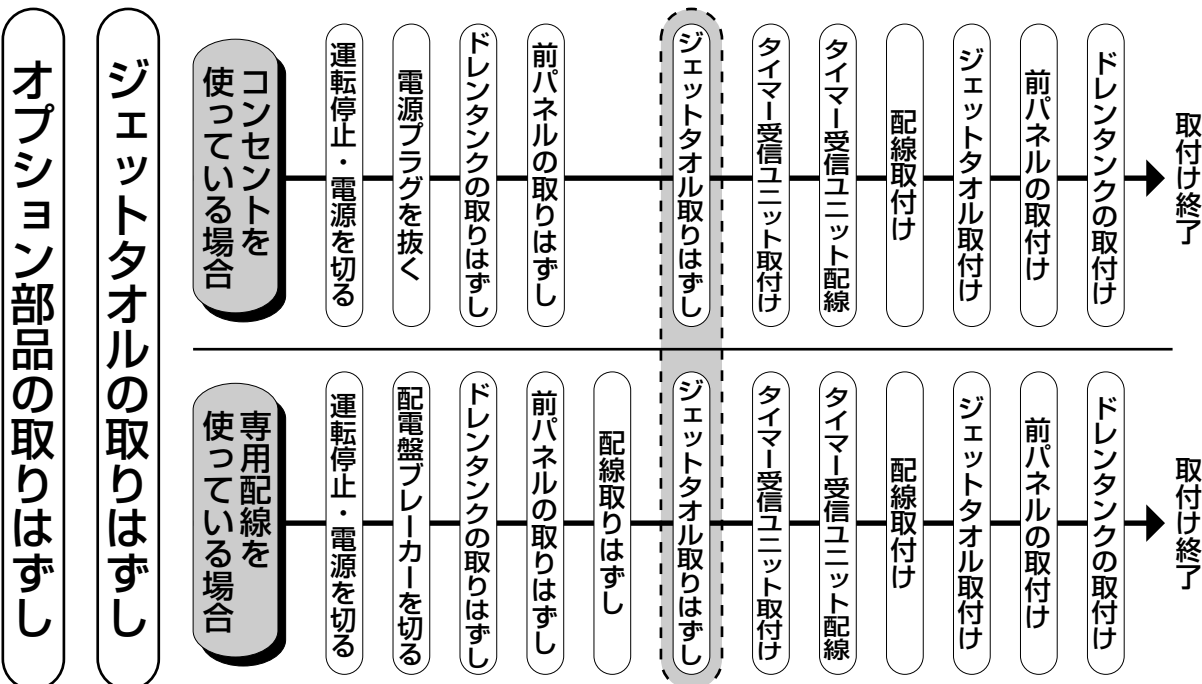
## 取付け前のお願い

■つぎのような場所には取付けないでください。

(故障の原因になります)

- 屋外
- 0℃未満になる場所
- ほこりの多い場所
- 40℃以上になる場所
- 結露する場所
- 塩害地域
- 乗りもの
- 直接水がかかる場所
- 腐食性ガス・中性ガス・還元性ガスが存在する場所
- 食材・食器等の近く (水滴がかかるおそれがあります)
- 日光・強い光が当たる場所 (センサーが誤作動するおそれがあります)
- 消毒槽のある部屋、プール、浴室

## 取付手順



壁または床設置のオプション品で設置されている場合はオプション品より本体を取りはずします。

**オプション品の取りはずし**

## オプション品の取りはずし

オプション品を使ってジェットタオルを壁または床に固定している場合は、まずジェットタオルからオプション品を取りはずします。

※詳しい取りはずし方法はオプション品の据付工事説明書を参照してください。

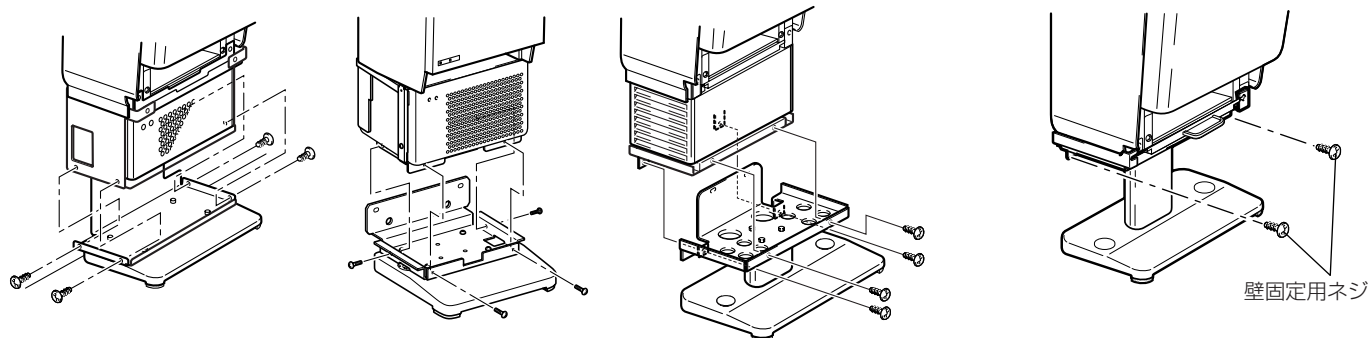
### 壁に固定してある場合

■JP-S06FS-H

■JP-S06FS2-H

■JP-S10FS-H

■JP-S21FS-H, JP-S21FS2-H



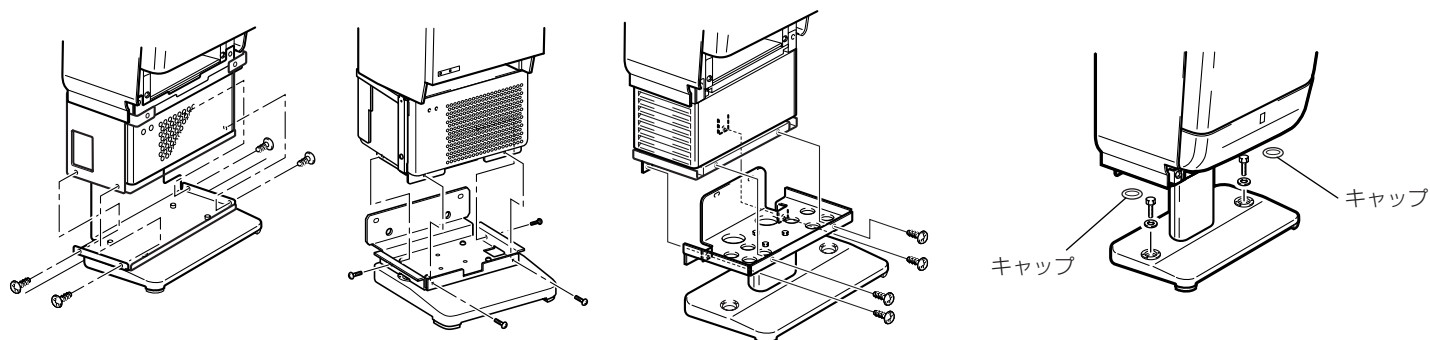
### 床に固定してある場合

■JP-S06FS-H

■JP-S06FS2-H

■JP-S10FS-H

■JP-S21FS-H, JP-S21FS2-H



## ジェットタオルの取りはずし

※説明の図は JT-SB116JH / KN を示す

コンセントを使っている場合と専用配線を使っている場合があります。

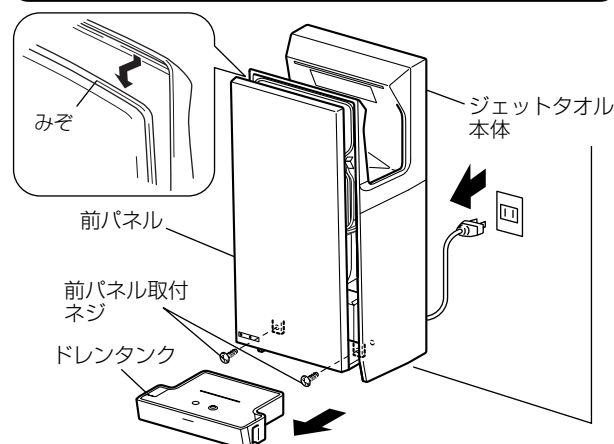
### コンセントを使っている場合

(JT-SB116JH / KN、JT-SB116EH、JT-SB116GNのみ)

1. ジェットタオルの電源を切り運転を停止し、電源プラグを専用コンセント（交流 100V）より抜く。
  - 電源プラグはコンセントの根元を持って引き抜いてください。
2. ドレンタンクを取りはずす。
3. 前パネルを取りはずす。
  - (1) 前パネルを固定しているネジ（2本）をはずす。
  - (2) ジェットタオルより前パネルをはずす。

### 注意

- 取付けの際は手袋を着用する  
着用しないとけがをするおそれがあります。



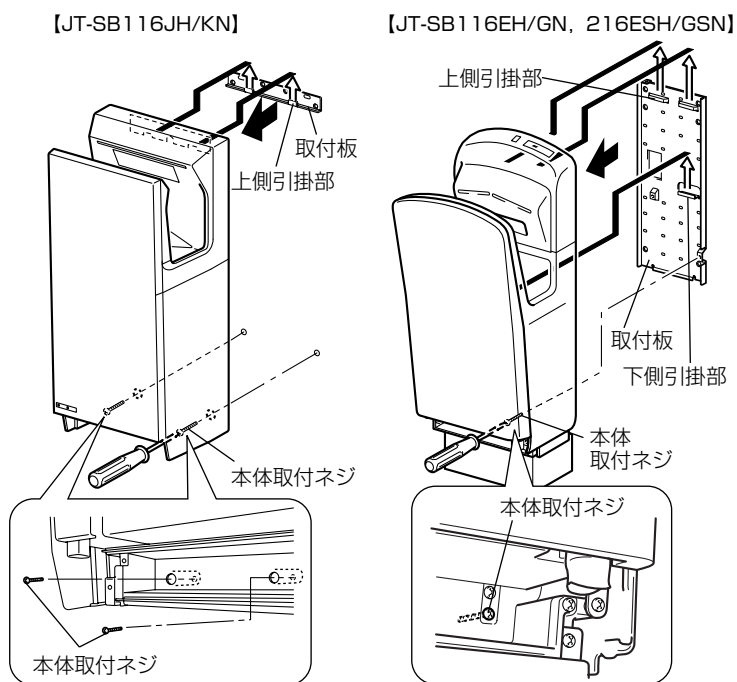
## 1. ジェットタオル取付ネジをはずし、ジェットタオルを取付板より取りはずす。

(1) ジェットタオル本体を固定しているネジを取りはずす。

- JT-SB116JH/KN : ネジ 2 本  
JT-SB116EH/GN  
JT-SB216ESH/GSN } : ネジ 1 本を  
取りはずす。  
(ネジはジェットタオルに仮固定されているため抜けません)

(2) 取付板の引掛部よりジェットタオルを引き上げ、取りはずす。

- ジェットタオルは垂直に引き上げてから手前に抜いてください。



## タイマー受信ユニットの取付け にすすむ (P6)

### 専用配線を使っている場合

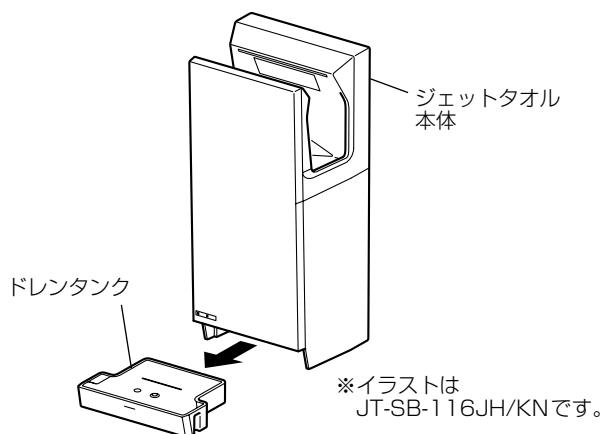
### ⚠ 注意

- ジェットタオル(電源ケーブル)に通電した状態で据付工事をしない

感電するおそれがあります。

1. ジェットタオルの電源を切り運転を停止し、配電盤ブレーカーを切る。

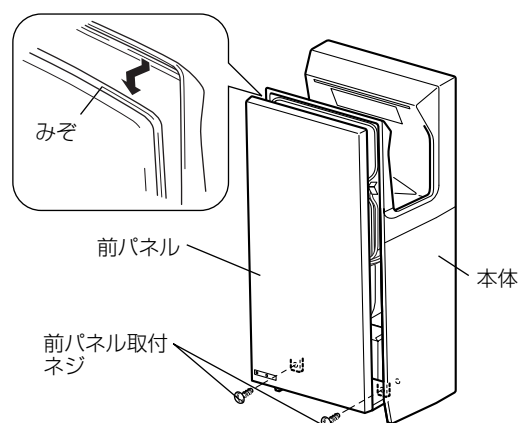
2. ドレンタンクを取りはずす。



## 1. 前パネルを取りはずす。

(1) 前パネルを固定しているネジ (2 本) をはずす。

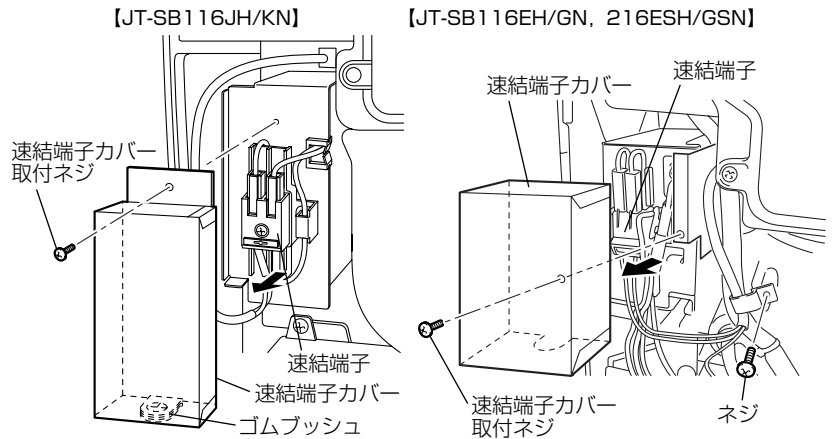
(2) ジェットタオルより前パネルをはずす。



2

## 2. 速結端子カバーを取りはずす。

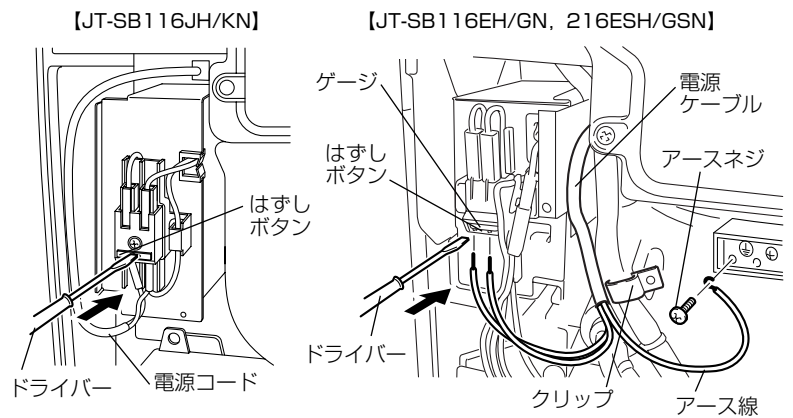
- 速結端子を固定しているネジ1本をはずす。
- JT-SB116JH/KN以外の機種は以下の手順で速結端子カバーをはずす。
  - ①速結端子を固定しているネジ1本をはずす。
  - ②電源ケーブルを固定しているクリップのネジをはずす。



3

## 速結端子に接続されている電源ケーブルとアース線ははずす。

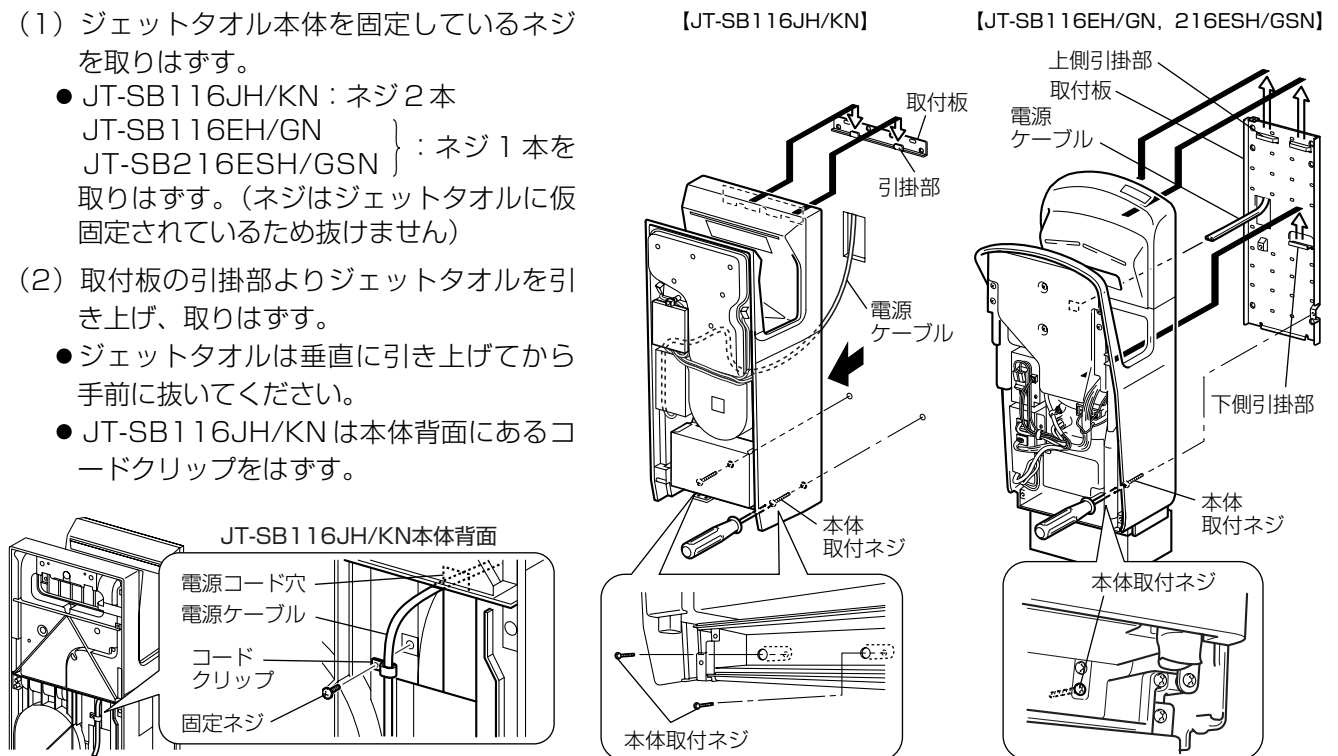
- (1) 速結端子のはずしボタンをマイナスドライバーで押しながら電源ケーブルを引張ってははずす。
  - (2) 速結端子右側にある本体固定のアースネジをはずし、アース線をはずす。
- JT-SB116JH/KNは本体にアース線はありません。



4

## 1. ジェットタオル取付ネジをはずし、ジェットタオルを取付板より取りはずす。

- (1) ジェットタオル本体を固定しているネジを取りはずす。
  - JT-SB116JH/KN : ネジ2本
  - JT-SB116EH/GN } : ネジ1本を
  - JT-SB216ESH/GSN } : ネジ1本を
 取りはずす。(ネジはジェットタオルに仮固定されているため抜けません)
- (2) 取付板の引掛部よりジェットタオルを引き上げ、取りはずす。
  - ジェットタオルは垂直に引き上げてから手前に抜いてください。
  - JT-SB116JH/KNは本体背面にあるコードクリップをはずす。



タイマー受信ユニットの取付け

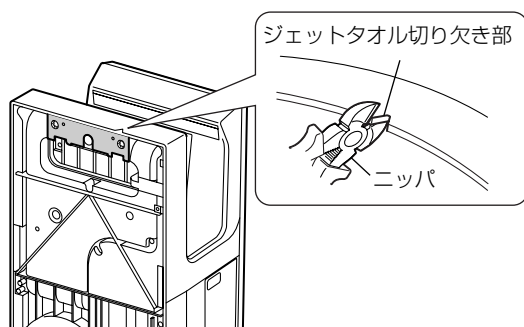
にすすむ (P6)

# タイマー受信ユニットの取付け

タイマー受信ユニットの信号線用にジェットタオル上部を切り欠く。

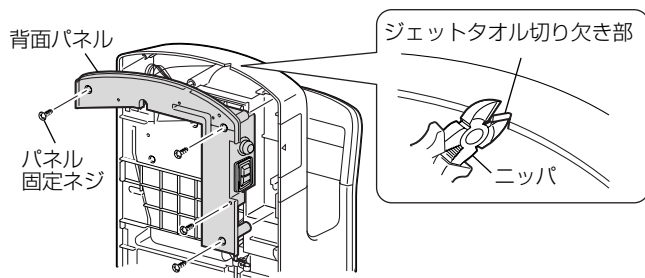
## 【JT-SB116JH/KN】

- (1) 切り欠き部に沿って、ニッパで切り欠き、丸やすりなどで断面をきれいに削る。
  - 切り欠く時にジェットタオルやコードを傷つけないように注意してください。



## 【JT-SB116EH/GN, 216ESH/GSN】

- (1) ジェットタオルと背面パネルを固定しているネジを抜き取り、コードを傷めないように開く。
- (2) 切り欠き部に沿って、ニッパで切り欠き、丸やすりなどで断面をきれいに削る。
  - 切り欠く時にジェットタオルやコードを傷つけないように注意してください。
- (3) 背面パネルをネジで元どおり固定する。

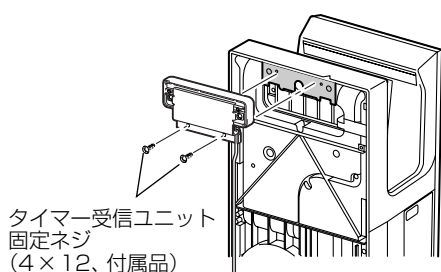


※背面パネルを完全にはずさなくても切り欠くことができます。

タイマー受信ユニットを取付ける。

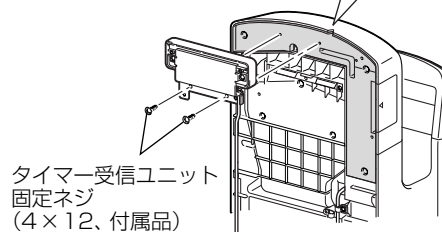
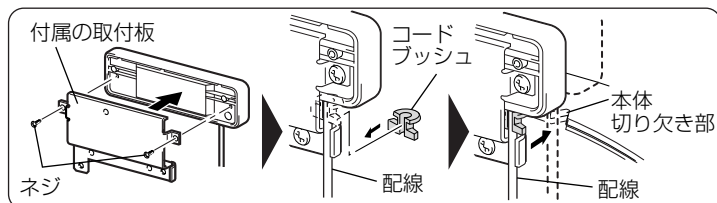
## 【JT-SB116JH/KN】

- (1) 信号線を切り欠き部に通し、付属のタイマー受信ユニット固定ネジ (4 × 12) 2本を使用してジェットタオルにタイマー受信ユニットを取付ける。
  - 配線は本体の切り欠き部とタイマー受信ユニットとのすき間に挟み込まないようにしてください。



## 【JT-SB116EH/GN, 216ESH/GSN】

- (1) タイマー受信ユニットの背面2ヶ所のネジを取りはずし、付属の取付板と交換する。
- (2) タイマー受信ユニットの信号線に付属のコードブッシュを取付ける。
- (3) 切り欠き部にコードブッシュを合わせ、付属のタイマー受信ユニット固定ネジ (4 × 12) 2本を使用してジェットタオルに取付ける。
  - 配線はブッシュを通し、本体の切り欠き部とタイマー受信ユニットとのすき間に挟み込まないようにしてください。



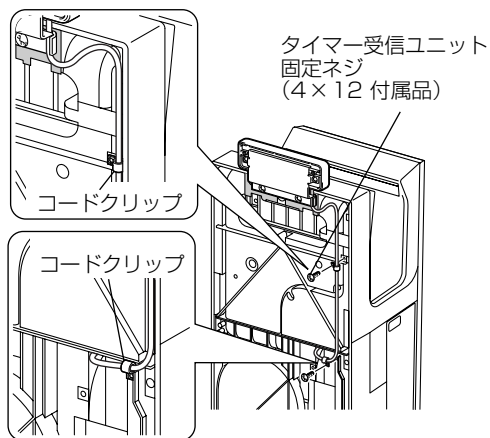


### タイマー受信ユニットの信号線を固定する。

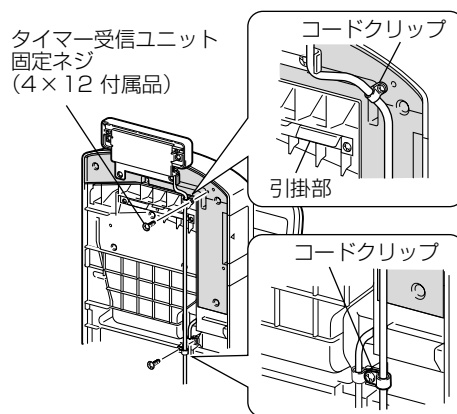
(1) 配線は引掛部を避けるように配置し、付属のコードクリップと付属のタイマー受信ユニット固定ネジ（4×12）を使用して2か所固定する。

- コードクリップは図のような取付け向きで取付けてください。  
（配線がジェットタオルと取付板とのすき間にカミ込むおそれがありますので、コードクリップの取付け向きには注意してください）
- 配線がジェットタオルと取付板とのすき間にカミ込むおそれがありますので、配線にたるみがないように固定してください。

【JT-SB116JH/KN】



【JT-SB116EH/GN, 216ESH/GSN】

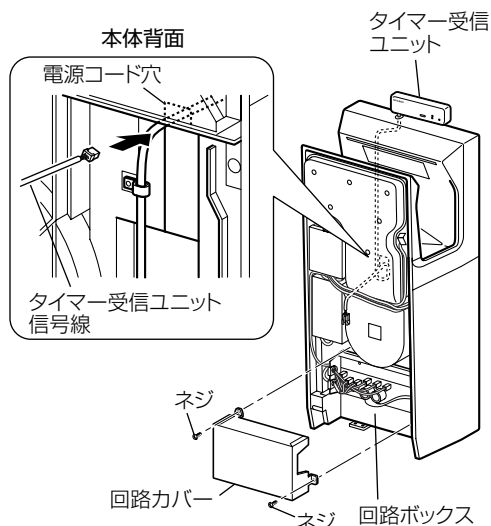


※ジェットタオル側のコードクリップと信号線用のコードクリップは共締めします。

### タイマー受信ユニットの配線を行う。

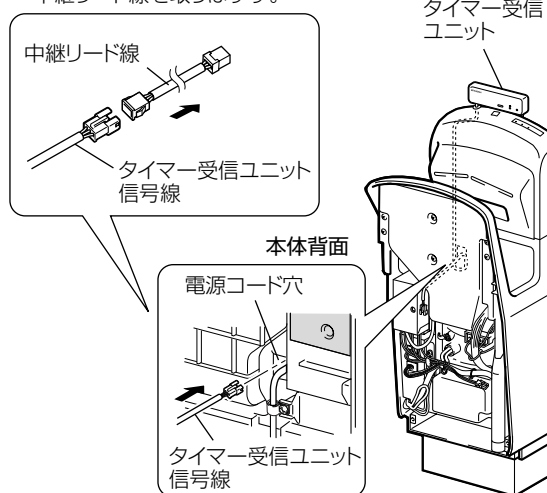
- (1) ジェットタオル背面の電源コード穴よりタイマー受信ユニットの信号線を引き込む。
- (2) ジェットタオルの回路カバーをはずす。(JT-SB116JH/KNのみ)

【JT-SB116JH/KN】



【JT-SB116EH/GN, 216ESH/GSN】

※タイマー受信ユニット信号線の中継リード線を取りはずす。

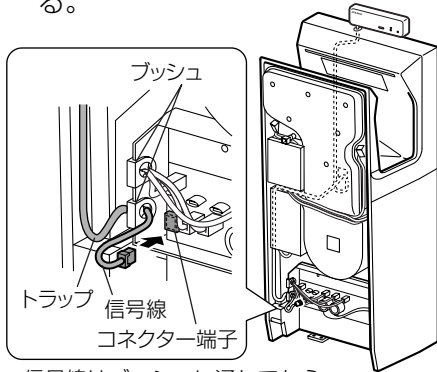


# 4

(3) 信号線を接続する。

**【JT-SB116JH/KN】**

- 回路の左下のコネクタに信号線のコネクタを確実に接続する。
- 信号線は確実に接続してください。
- 信号線の接続部近くでトラップを設ける。

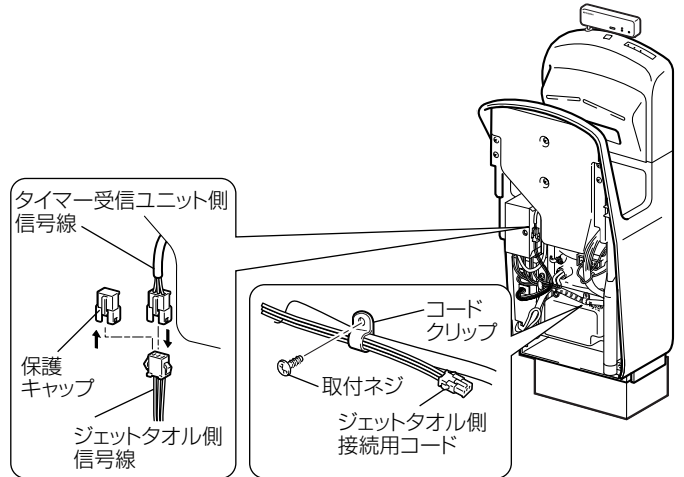


※信号線はプッシュに通してから接続してください。

(4) 回路カバーを元どおり取付ける。  
(JT-SB116JH/KNのみ)

**【JT-SB116EH/GN, 216ESH/GSN】**

- 信号線を接続する前にジェットタオル側のタイマー受信ユニット接続用保護キャップを取りはずし、タイマー受信ユニット側の信号線とジェットタオル側の信号線を接続する。



## ジェットタオルの取付け

ジェットタオルの取付け

前パネルの取付け

ドレンタンクの取付け

オプション品の取付け

元どおり取付けます。  
詳しくはジェットタオルの据付工事説明書を参照してください。

## 試運転

■取付工事終了後、次の確認を行ってください。

	手順	確認内容	チェック
1	別売りのタイマーリモコン (JP-T01R) で運転モードとタイマー運転時間を設定する。 ※詳しくはJP-T01Rの取扱説明書をお読みください	設定した時間に設定した運転モードで動作しますか？	



中津川製作所 〒508-8666 岐阜県中津川市駒場町1番3号

この説明書は、再生紙を使用しています。