

## ダクト用換気扇DCタイプ専用コントロールスイッチ（ランプ付）

形名

**P-04SWLV**

形名コード 539L54 4 902901664755



### 仕様

電源	AC100V
制御容量	15A

## 据付・取扱説明書

このコントロールスイッチはダクト用換気扇DCタイプの運転に使用します。

据付け時には、市販のJIS C 8340の1個用スイッチボックス（金属製）が必要です。

■据付けを始める前に、この説明書をよくお読みになり、正しく安全に据付けてください。

■据付けはお買上げの販売店・工事店様が実施してください。（お客様自身で工事しないでください）

■電気工事は電気工事士の方が実施してください。

**据付け終了後は、必ずこの説明書をお客様にお渡しください。**

■ご使用前にこの説明書をよくお読みになり、正しくお使いください。








■お読みになった後は、お使いになる方がいつでも見られるところに保管してください。

この製品は日本国内用ですので日本国外では使用できず、またアフターサービスもできません。

This appliance is designed for use in Japan only and can not be used in any other country. No servicing is available outside of Japan.

## 安全のために必ず守ること

●誤った取扱いをしたときに生じる危険とその程度を次の表示で説明しています。

 <b>注意</b>		誤った取扱いをしたときに傷害または 家屋・家財などの損害に結びつくもの	
 風呂・シャワー室での使用禁止	浴室内据付けや雨水がかかるような屋外据付けはしない 火災・感電の原因	 禁止	コンセントの入・切スイッチとして使用しない コンセントで定格電流以上の機器（ドライヤーなど）を使用すると火災・発煙・故障の原因
 分解禁止	改造や必要以上の分解はしない 火災・感電・けがの原因 分解・修理は修理技術者のいる販売店または当社のお客様相談窓口にご相談ください	 指示に従い必ず行う	定格電圧・制御容量範囲で使用する 間違った電圧に接続すると火災・感電の原因
 水ぬれ禁止	水につけたり、水をかけたりしない ショート・感電の原因		電気工事は電気設備技術基準や内線規程に従って安全・確実に行う 接続不良や誤った電気工事は感電・火災の原因
 ぬれ手禁止	ぬれた手で操作しない 感電の原因		据付けの際は手袋を着用する 着用しないとけがの原因

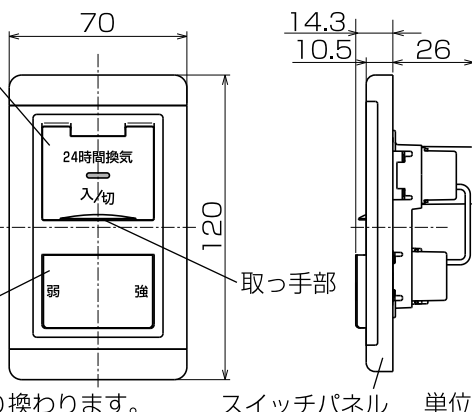
## 各部のなまえと使用方法および外形寸法図

電源スイッチカバー  
 （内部にランプ付電源スイッチ）

- 電源スイッチカバーの取っ手下部に指を掛けて上側にあげます。
- 電源スイッチ操作  
 ・右側を押すと「入」ランプ点灯  
 ・左側を押すと「切」ランプ消灯

風量切換スイッチ

右側を押すと「強」、  
 左側を押すと「弱」に切り換わります。



スイッチパネル 単位 (mm)

このコントロールスイッチは換気扇の3つの運転モードから2つの運転モードを選んで使用します。

※24時間換気扇の点検時および長期不在時など以外は電源スイッチを「切」にしないでください。

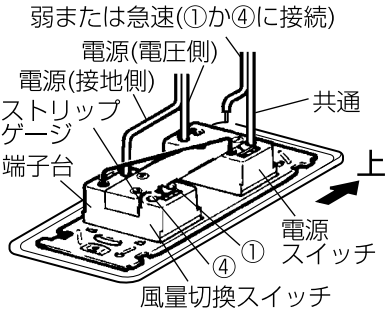
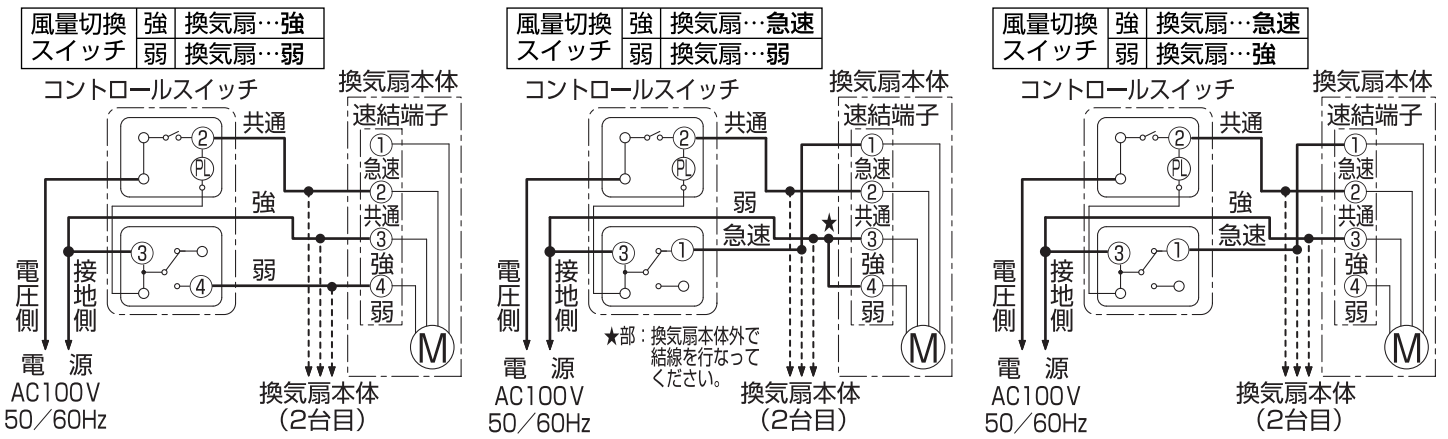
※電源スイッチカバーをあけて電源スイッチ操作を行った後は電源スイッチカバーを確実に閉めてください。

※電源スイッチカバーは取りはずさないでください。

※電源スイッチカバーをあけた状態で無理な荷重をかけないでください。

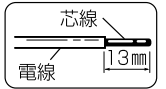
# 結線図

太線部分は電気工事の方が実施してください。



## お願い

- 据付け後、結線を確認する場合は風量操作板をはずし、据付けと逆の順序でスイッチ本体を取りはずします。
- 結線終了後、電源を入れる前に、結線が間違っていないか再度確認してください。
- 単線φ1.6またはφ2の電線(例…VVF、VVR)を使用してください。
- 電線被ふくは13mm皮むきしてください。(皮むき寸法を間違えると火災や漏電の原因となります)
- 端子台に確実に接続されていることを確認してください。



## 複数台運転

決められた台数(カタログ・納入仕様書などに記載)で運転してください。それ以上接続するとスイッチの接点容量が過負荷となり、故障の原因となります。

# 据付方法

### 1

スイッチ本体から風量操作板をはずす。

### 2

あらかじめ用意されている連絡電線を、上の結線図に従ってスイッチ本体に接続する。

スイッチ本体の上下を確認して、スイッチボックスのネジ(2本)でスイッチボックスに固定します。

JIS C 8340の1個用スイッチボックス(市販品)上(刻印)

### 3

スイッチパネル、風量操作板を据付ける。

## 風量操作板のはずしかた(据付け後)

ドライバーの先で傷を付けないようにします

# 試運転

据付け後、電源スイッチを「入」にして風量切換スイッチの「強・弱」を切り換えたとき、換気扇の運転の強さが切り換わるか確認する。

- 換気扇が運転しないとき、使用方法と異なる動作をする場合は、誤結線です。電源を切り正しく結線をし直してください。
- 電源投入後、羽根が動きはじめるまで2秒程度かかります。

※運転が安定するまでに数十秒かかります。

# アフターサービス

ご不明な点や修理に関するご相談はお買上げの販売店か下記窓口にご相談ください。

## ■ご相談窓口

平日 9:00~12:00 13:00~19:00(土・日・祝・弊社休日以外)  
 三菱電機 換気送風機技術相談センター 電話: 0120-726-471(無料)  
 上記以外の時間帯  
 三菱電機 お客様相談センター 電話: 0120-139-365(無料)

※電話番号などについては変更になることがありますので、あらかじめご了承ください。



中津川製作所 〒508-8666 岐阜県中津川市駒場町1番3号

この説明書は、再生紙を使用しています。