

バス乾燥・暖房・換気システム専用取替天井隙間パネル

形名

P-140TSP

据付説明書

販売事業者・据付事業者様用

この取替天井隙間パネルは当社既設商品（従来機種）からの取替時に天井開口寸法を調節する部材です。

本製品は天吊専用です。

設置を始める前にこの説明書をよくお読みになり、正しく安全に設置してください。

設置は販売事業者・据付事業者様が実施してください。（お客様自身で設置しないでください）

安全のために必ず守ること

- 誤った取扱いをしたときに生じる危険とその程度を次の表示で説明しています。



指示に従い
必ず行う

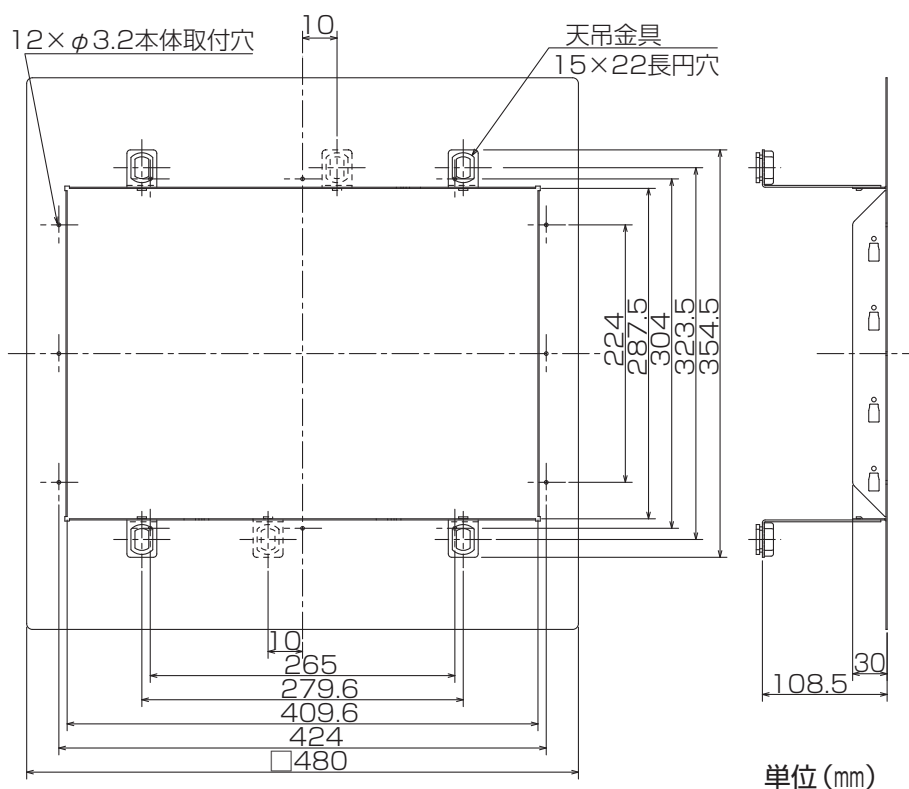


注意

誤った取扱いをしたときに軽傷または家屋・
家財などの損害に結びつくもの

- 取付けの際は、手袋を着用する（着用しないとけがをすることがあります）
- 取付けは確実に行う（落下によりけがをすることがあります）

外形寸法図



■同梱部品

- 天吊金具……………4個
- 金具固定用ネジ（4×6）…4個
- パッキン（長・短）……………各2個

単位 (mm)

取付方法

1. 取付け前の準備

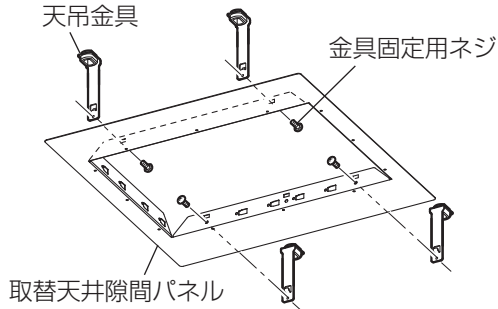
天吊金具が取り替え機種により異なります。
機種名を確認してください。

1

浴室の天井開口寸法の確認

■既存の天井開口寸法が410×410mmまたは420×420mmの場合、開口寸法が430×430mmとなるよう拡大してください。

新規天吊または下記機種以外

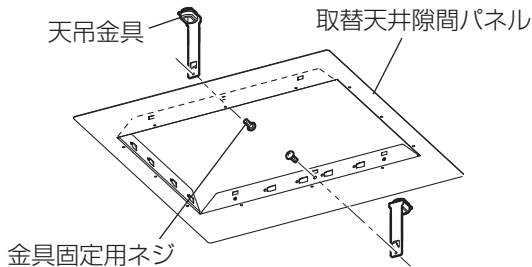


天吊金具の取付け

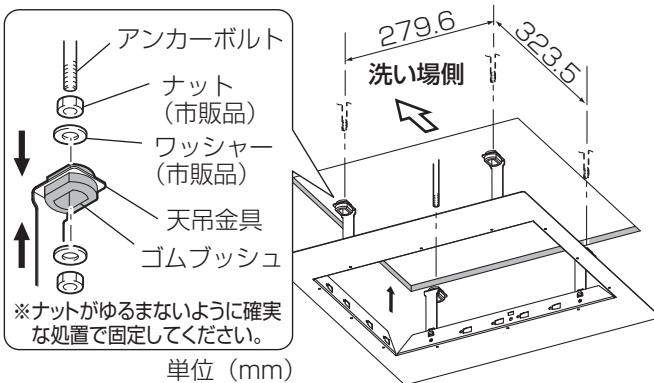
天吊金具を左図に従い取替天井隙間パネルに付属の金具固定用ネジ(トラスタッピンネジ)で固定する。

2

V-130BZDタイプ、BZEタイプの場合



新規天吊または下記機種以外



天吊金具の固定

■天吊取付けされていない場合

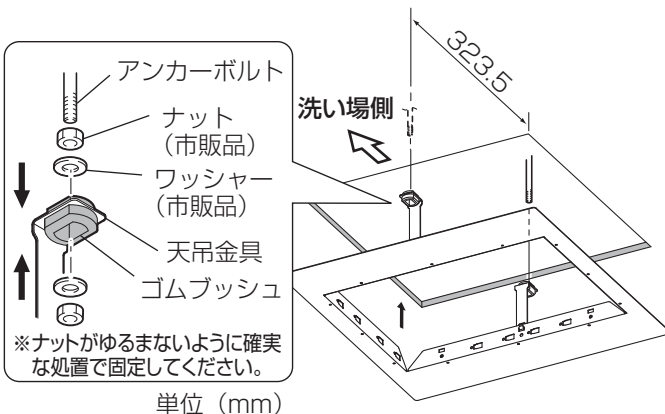
左図を参照し、外形寸法図の天吊位置にあらかじめ市販のアンカーボルト(M8またはM10)を埋め込む。

■天吊取付けされている場合

アンカーボルトの位置を確認してください。長さ等で既存のアンカーボルトが使用できない場合は「天吊位置調整金具」(システム部材)または新しくアンカーボルトを埋め込んでください。

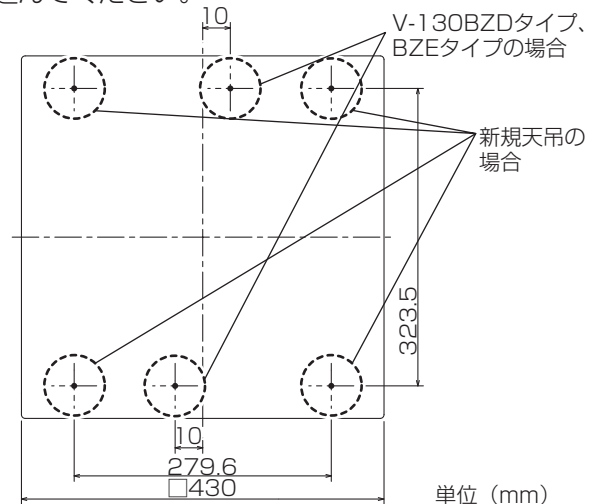
3

V-130BZDタイプ、BZEタイプの場合

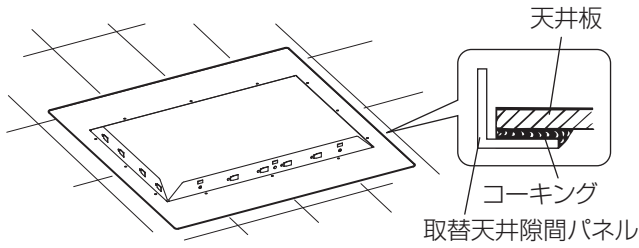


■アンカーボルトの埋め込み寸法

アンカーボルトは下図を参照に正しい位置に埋め込んでください。



4



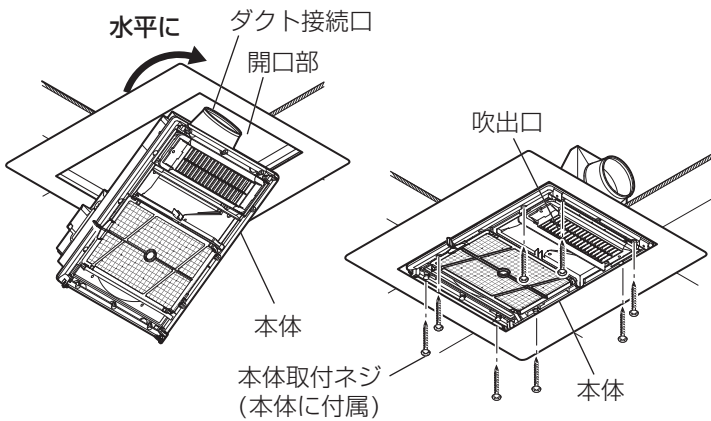
取替天井隙間パネルと天井板とのすき間を市販のコーキング等でふさぐ。

お願い

コーキングでふさがないと天井裏への湿気もれの原因となります。

2. 製品本体の取付け

V-141BZ、V-241BZの場合

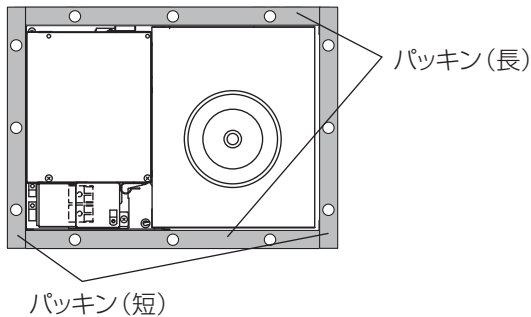


本体を取付ける。

詳細はバス乾燥・暖房・換気システムの据付説明書を参照して取付けてください。

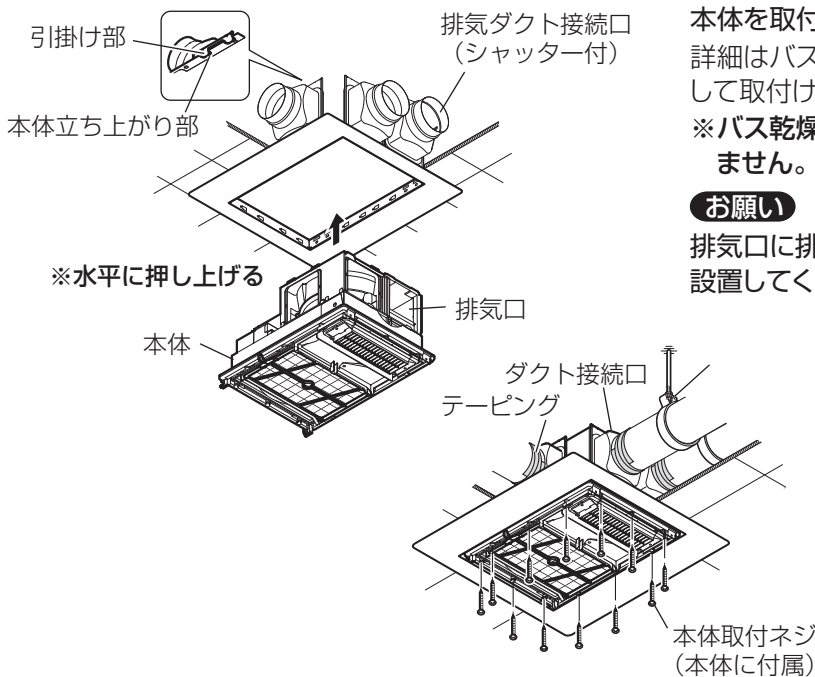
V-142BZ/BZL、V-143BZ/BZL
V-242BZL、V-243BZLの場合

1



取替天井隙間パネルに同梱のパッキンを左図のように本体に貼付ける。

2



本体を取付ける。

詳細はバス乾燥・暖房・換気システムの据付説明書を参照して取付けてください。

※バス乾燥・暖房・乾燥システムに同梱の取付枠は使用しません。

お願い

排気口に排気ダクト接続口(シャッター付)が取付くように設置してください。



三菱電機株式会社

中津川製作所 〒508-8666 岐阜県中津川市駒場町1番3号

この説明書は、
再生紙を使用
しています。