

ダクト用システム部材 給排気グリル

形名

- | | |
|----------------------|---------|
| P-13GLF5 (フィルター付) | P-13GL5 |
| P-13GLF5-BE (フィルター付) | P-18GL5 |
| P-18GLF5 (フィルター付) | P-23GL5 |
| P-23GLF5 (フィルター付) | |

据付・取扱説明書

この製品は換気扇の給排気口として、住宅居住室内の天井・壁・床に取付けて使用してください。それ以外の用途・場所には使用（取付け）しないでください。

- 取付けを始める前にこの説明書をよくお読みになり、正しく安全に取付けてください。
- 取付けは販売店・工事店様が実施してください。







取付け終了後は、必ずこの説明書をお客様にお渡しください。

ご使用前にこの説明書をよくお読みになり、正しく安全にお使いください。
 なお、お読みになった後は、お使いになるかたがいつでも見られるところに保管してください。

この製品は日本国内用ですので日本国外では使用できず、またアフターサービスもできません。
 This appliance is designed for use in Japan only and can not be used in any other country.
 No servicing is available outside of Japan.

安全のために必ず守ること

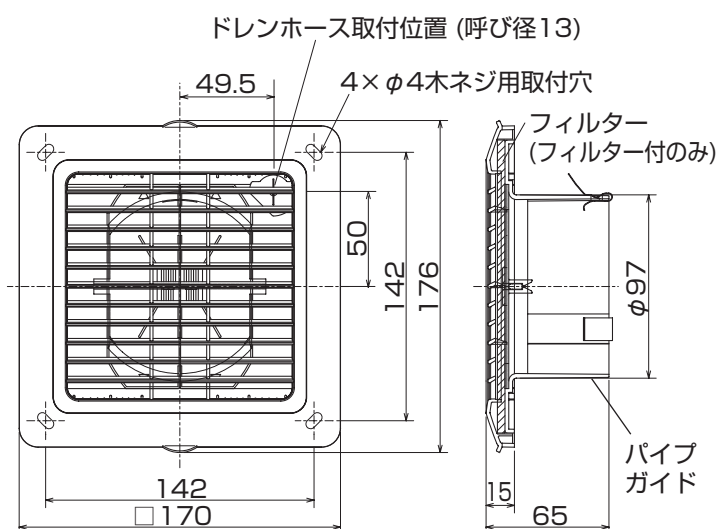
誤った取扱いをしたときに生じる危険とその程度を次の表示で説明しています。

		 注意	誤った取扱いをしたときに軽傷または家屋・家財などの物的損害に結びつくもの
取付時	 禁止	<ul style="list-style-type: none"> ● 次のような場所には取付けない（けがや故障の原因になります） <ul style="list-style-type: none"> ・ 高温(40℃以上)になる場所 ・ 直接炎があたるおそれがある場所や油煙・有機溶剤・可燃性ガスのある場所 ・ 床取付けの場合、グリルに重い物を乗せたり、足で踏む場所 	
	 指示に従い必ず行う	<ul style="list-style-type: none"> ● 浴室などの湿度の高い場所に取付けた場合、グリルから結露水が滴下することがあります（滴下の影響のない場所に取付けてください） ● グリルの取付けは確実に（落下によりけがをするおそれがあります） ● 石こうボードに固定する場合は必ず市販の石こうボード用アンカーを使用して取付ける（落下によりけがをするおそれがあります） ● アルミ製フレキシブルダクトおよびフレキサイレンサーには取付けられません 	
取付時・使用時	 指示に従い必ず行う	<ul style="list-style-type: none"> ● 部品の取付けは確実に（落下によりけがをするおそれがあります） ● 取付けやお手入れの際は、手袋を着用する（着用しないとけがをするおそれがあります） 	
使用時	 禁止	<ul style="list-style-type: none"> ● グリルに物を引っ掛けない（グリルが落下することがあります） 	
	 指示に従い必ず行う	<ul style="list-style-type: none"> ● お手入れの際は必ず接続されている換気扇の運転を停止してから行う（運転状態ではけがをするおそれがあります） 	

外形寸法図

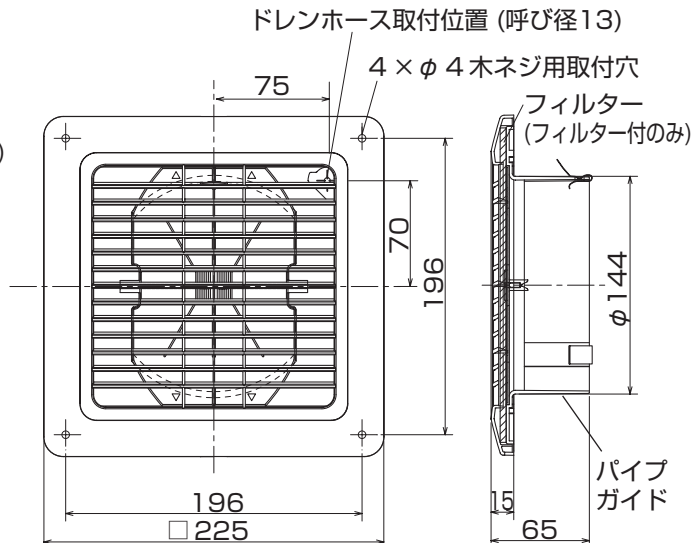
■P-13タイプ

質量：0.2kg



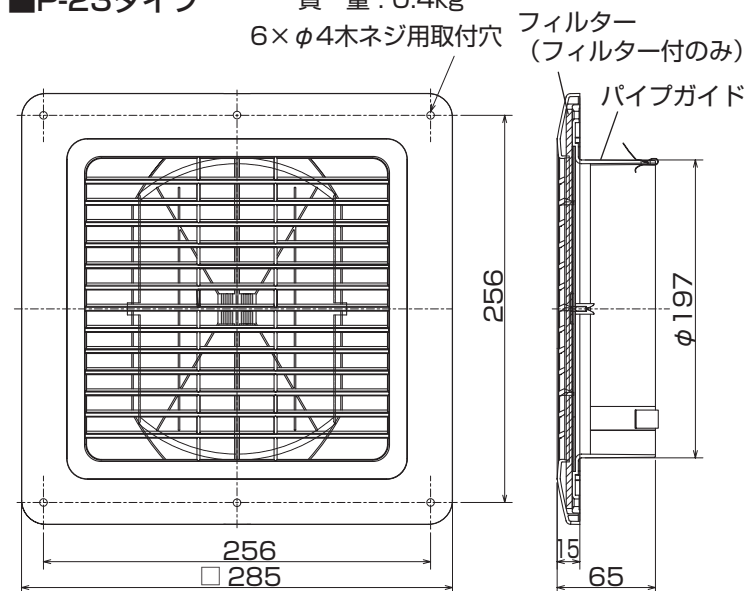
■P-18タイプ

質量：0.3kg



■P-23タイプ

質量：0.4kg



取付可能場所

天井・壁・床（踏みつけられない場所）

適用パイプ

塩化ビニル管
鋼板管

適用パイプ口径

形名	パイプ口径
P-13タイプ	φ100 (4番)
P-18タイプ	φ150 (6番)
P-23タイプ	φ200 (8番)

付属部品

●木ネジ ……4本



●パッキン ……1本
(厚さ約5mm)



単位 (mm)

取付方法

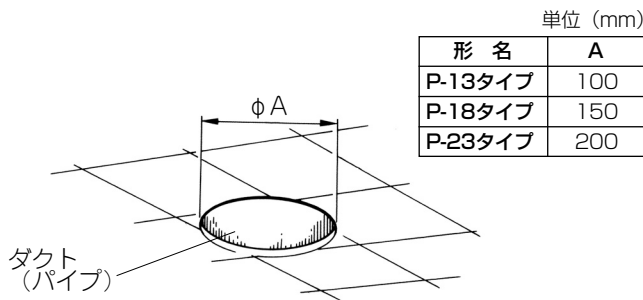
■取付けには、天井取付け・壁取付け・床取付けの3通りがあります。

ここでは天井取付けを示します。壁取付けと床取付けも同様に行ってください。

(壁取付けの場合は、パイプガイドの⊕印を上にしてください)

■石こうボードに直取付けを行う場合は、必ず市販の石こうボード用アンカーを使用してください。

一 取付け前の準備



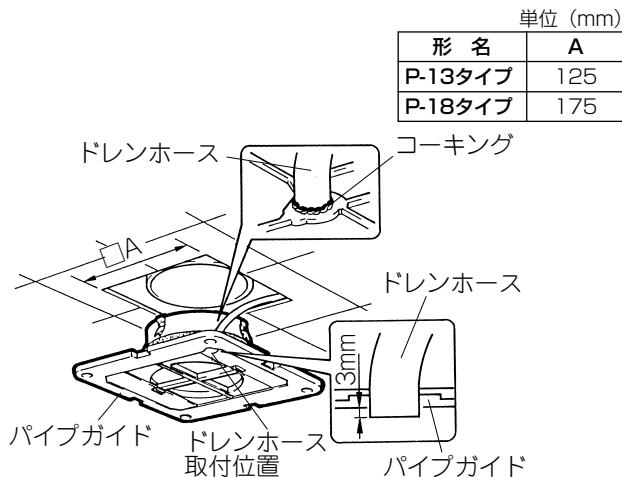
1. ダクト配管を行い、確実に固定する。
2. 天井材を張り、取付位置にφAの穴を開ける。
●ダクトは天井材・壁材から出ないようにしてください。
3. グリルの両側の手掛部を持ってグリルとパイプガイドを分解する。
4. パイプガイドの裏側にある付属の木ネジを取りはずす。
5. ダクトとのすき間防止のため、必要に応じてパイプガイドに付属のパッキンを巻き付ける。

お願い

- パッキンを貼り付ける場合は、はがれないよう確実に取付けてください。(パイプガイドとダクトとの間にすき間ができ、風もれの原因になります)

ドレン処理をする場合

……P-13・18タイプのみ

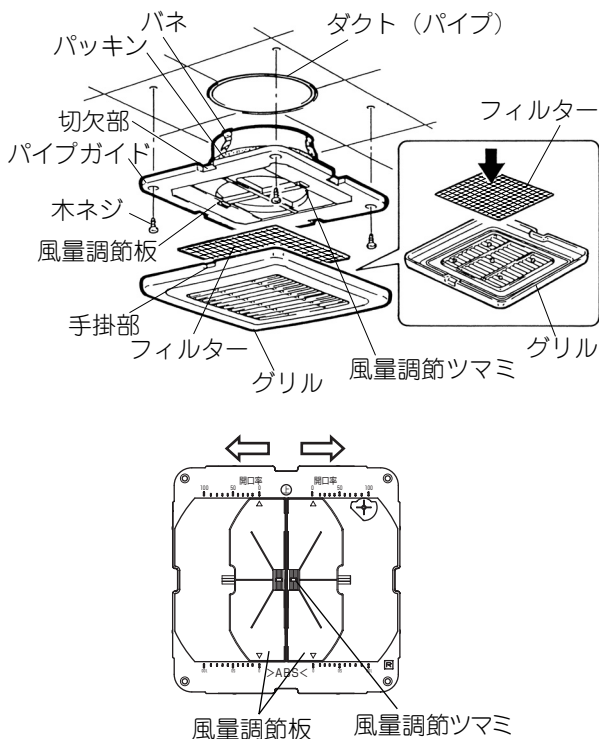


1. 天井材の取付位置にAmm角となるよう角穴を開ける。
2. ドレンホース取付位置側の風量調節板を取りはずす。
3. φ19mm (刃径φ19mm) のドリル等でドレンホース取付位置の中心部に穴をあける。
4. ドレンホース (外径φ18mm、内径φ13mmのビニルホース) をφ19mmの穴に通し、周りをコーキング処理する。

お願い

- ドレンホースはパイプガイドから3mm以上出ないようにしてください。

一 本体の取付け



1. パイプガイドをダクトに差し込み、付属の木ネジ (4本) で天井材に締め付ける。
●石こうボードに直取付けを行う場合は、必ず市販の石こうボード用アンカーを使用してください。
2. 必要に応じて風量調節ツマミにより開口面積を調節する。(目盛りを目安に開口面積を決めます)
3. フィルター付の場合は図のようにグリルの内側に入れる。
4. グリルをお好みの風方向に合わせグリルの手掛部とパイプガイドの切欠部を合わせてはめ込む。

お願い

グリルと天井材・壁材とのすき間防止のため、次のように取付けてください。

- 石こうボード用アンカーを使用する場合は、必ずパイプガイドのネジ穴からはずれないように確実に取付けてください。
- パイプガイドは必ず天井材との間にすき間がないように確実に取付けてください。

使用上のお願い

- スプレー (殺虫剤・整髪用・掃除用など) をかけないでください。(グリルが変質することがあります)

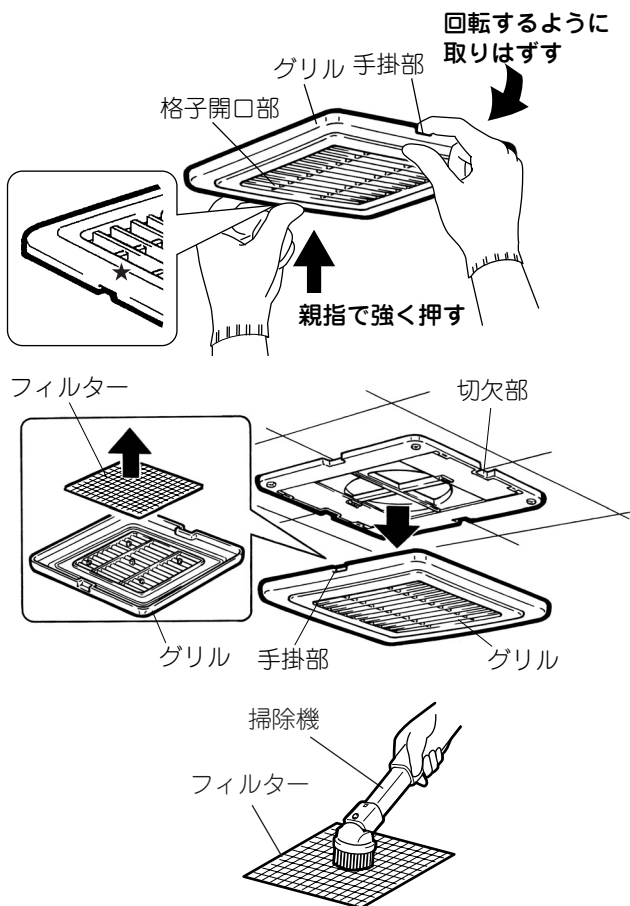
お手入れ

グリルやフィルターにほこりなどが付着すると風量低下や異常音発生の原因になります。
約3か月に1度を目安として清掃してください。

■お手入れの際には足元が不安定な状態でグリルの脱着を行わないでください。

注意

- お手入れの際は必ず接続されている換気扇の運転を停止してから行う（運転状態ではけがをすることがあります）
- グリルの取付けは確実に（落下によりけがをすることがあります）
- お手入れの際は、手袋を着用する（着用しないとけがをすることがあります）
- グリルの取付け・取りはずしは両手を使いますので、転倒しないよう安定した姿勢で作業してください



1. グリルをはずす。
 - 左図の格子開口部外周の★印位置（製品には表示していません）を左手親指で強く押します。
 - 左手で押しながら反対側の手掛部に右手人差し指を掛け、右手親指をグリル表面にあてがい、つまんだ状態で矢印のように回転させながら下側に引きます。
2. グリルからフィルターを取りはずす。
3. フィルターの清掃をする。
 - 軽く手でたたかまたは掃除機でほこりを吸い取る。汚れのひどい場合は、水またはぬるま湯(40℃以下)に中性洗剤を溶かして押し洗いをし、よく乾かす。
 - このフィルターは定期的な清掃により繰り返しご使用いただけますが、著しいフィルターの目詰まりやフィルター繊維の破損、ほつれがひどい場合などは右記の交換用フィルターを購入してください。

交換用フィルター	適用機種
P-13GNET	P-13タイプ
P-18GNET	P-18タイプ
P-23GNET	P-23タイプ

お願い

- もみ洗いは絶対におやめください。
 - 熱湯で洗ったり、直接火にあてて乾かしたり、ドライヤーなどで温風をあてて乾かすことは絶対にしないでください。
4. グリルの清掃をする。
 - ぬるま湯(40℃以下)に浸した布をかたくしぼってふく。汚れのひどい場合は、薄めた中性洗剤を浸した布で汚れをふき取り洗剤が残らないよう乾いた布でよくふき取る。
 5. フィルターをグリル内側へ入れる。
 6. グリルを元通り取付ける。

お願い

- フィルター付タイプはフィルターをはずす際に虫やほこりが落下する場合がありますのでご注意ください。
- フィルター付タイプはフィルターを入れ忘れると壁や天井が汚れる原因になりますので、フィルターを入れ忘れないようにしてください。
- お手入れに下記の溶剤・洗剤を使用しないでください。
シンナー・アルコール・ベンジン・ガソリン・灯油・スプレー・酸性洗剤・アルカリ性洗剤・化学ぞうきんの薬剤・クレンザー等けんま材入りの洗剤・殺菌剤・消毒剤など（変質・変色する原因になります）

アフターサービス

ご不明な点や修理に関するご相談はお買上げの販売店か下記窓口にご相談ください。

■ご相談窓口 平日 9:00~12:00 13:00~19:00 (土・日・祝・弊社休日以外)

三菱電機 換気送風機技術相談センター 電話：0120-726-471 (無料)

上記以外の時間帯

三菱電機 お客様相談センター 電話：0120-139-365 (無料)

※電話番号などについては変更になることがありますので、あらかじめご了承ください。

三菱電機株式会社

中津川製作所 〒508-8666 岐阜県中津川市駒場町1番3号

この説明書は、再生紙を使用しています。