

MITSUBISHI

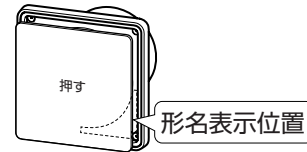
給気レジスター(プッシュ式)〔壁・天井取付〕

形名

P-13QR

P-18QR

据付・取扱説明書



この製品は24時間換気方式の排気による圧力差を利用する自然給気口として住宅居住室内の天井・壁に取付けて使用するものです。それ以外の用途・場所には使用(取付け)しないでください。

■取付けを始める前に、この説明書をよくお読みになり、正しく安全に取付けてください。

■取付けは販売店・工事店様が実施してください。

取付け終了後は、必ずこの説明書をお客様にお渡しください。

ご使用前に説明書をよくお読みになり、正しく安全にお使いください。

なお、お読みになった後は、お使いになる方がいつでも見られるところに保管してください。

この製品は日本国内用ですので日本国外では使用できず、またアフターサービスもできません。

This appliance is designed for use in Japan only and can not be used in any other country. No servicing is available outside of Japan.

安全のために必ず守ること

誤った取扱いをしたときに生じる危険とその程度を次の表示で説明しています。



注意

誤った取扱いをしたときに、軽傷または家屋・家財などの物的損害に結びつくもの



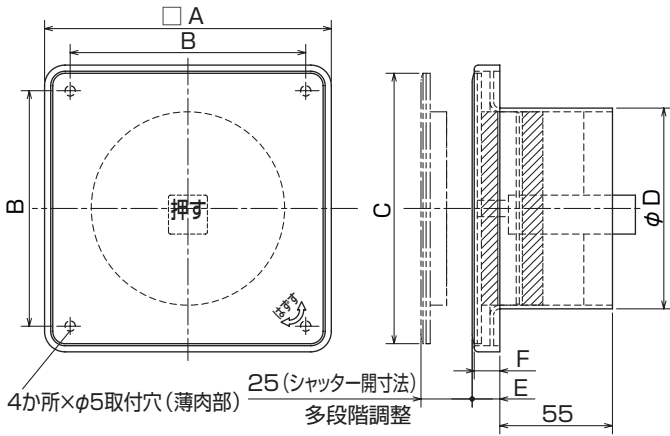
指示に従い
必ず行う

- 取付けは確実に(落下によりけがをするおそれがあります)
- 取付けやお手入れの際は、手袋を着用する(着用しないとけがをするおそれがあります)

取付け前のお願い

- 接続するダクトは雨水の浸入を防ぐため、屋外に向けて1/30の下りこう配をつけてください。
- 石こうボードに固定する場合は、必ず市販の石こうボード用アンカーを使用して取付けてください。
- 高温(40℃以上)になる場所・浴室などの湿度が高い場所では使用できません。
- 直接炎・油煙があたるおそれのある場所や有機溶剤・可燃性ガスのある場所では使用できません。
- フィルターのメンテナンスのできる場所に取付けてください。
- 火災警報器がある場合は、感知部から1.5m以上離れたところに取付けてください。
- 下記環境下で使用しますとシャッターおよびグリル表面から結露水が滴下することがあります。
(屋外温度が、-5℃を下回りかつ室内温度20℃、室内湿度が50%RH以上)
- この製品はフィルターを有しておりますが、屋外(外気)の環境によっては、壁(天井)を汚すことがあります。また、小さな虫は侵入する場合がありますので、屋外側においては外灯などから離れた場所を選んで取付けしてください。
- 外気(冷気)侵入や雨水浸入、虫侵入の影響のない場所を選んでください。
- 外気の取入れは燃焼ガスなどを吸込まない、積雪で埋もれたりしない場所を選んでください。
- 屋外環境に適したフードを選定してください。
雨水がかかる場合……深形フードをおすすめします
風雨が強く下から吹き上げがある場合……耐外風フードをおすすめします
外の騒音が大きい場合……防音形フードをおすすめします
- 屋外部材を組み合わせる場合、壁厚が薄いと取付けられない場合があります。
- φ150はVP管には取付けできません。
- 施工したパイプに著しい変形(ツブレ等)がある場合は、製品を取付けしないでください。

外形寸法図



単位 (mm)

形名	A	B	C	D	E	F	適用パイプ
P-13QR	140	115	132	98	13.5	12.5	φ100(4番塩ビ管・鋼板管)
P-18QR	195	170	187	148	15	14	φ150(6番塩ビ管・鋼板管)

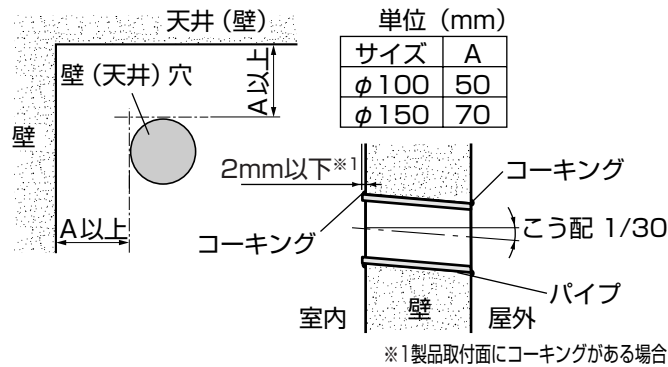
■付属部品

- 気密パッキン(厚さ3mm)… 1本
- 気密パッキン(厚さ5mm)… 1本

取付方法

1. 取付け前の準備

お手入れ等の際、シャッターを回してはすするため、下記寸法の確保が必要です

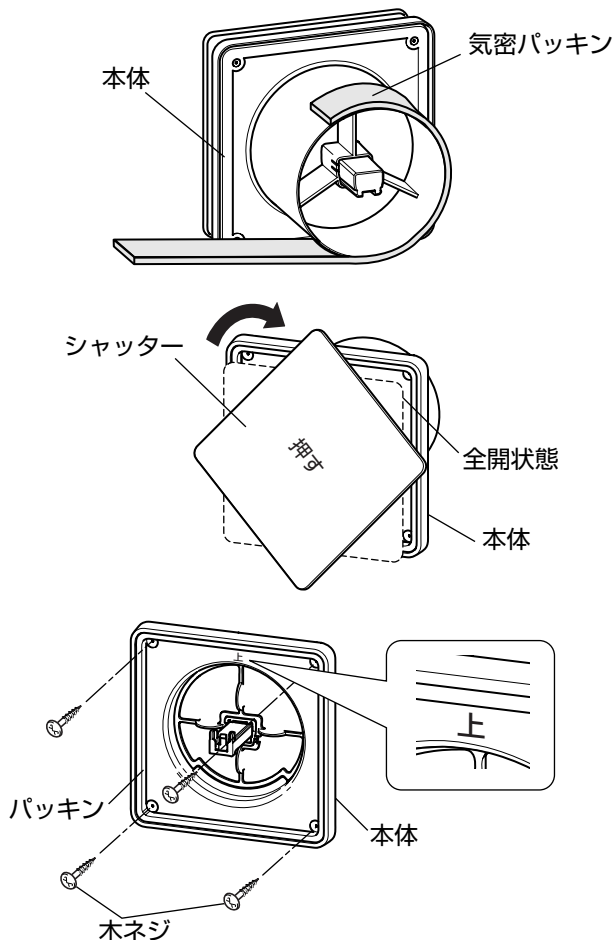


1. 取付け場所を決めて穴をあける。

2. 製品に合った適用パイプを壁に埋込む。

- 製品取付面にコーキングなどがはみ出す場合2mm以下としてください。
- パイプは雨水浸入を防ぐため屋外側に下りこう配を設けてください。

2. 本体の取付け



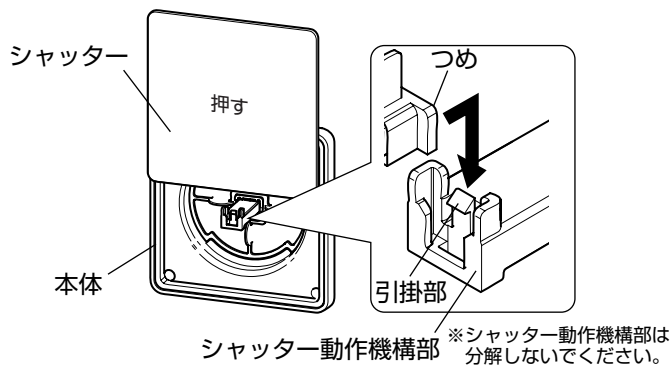
1. 埋込みパイプ径に合わせて、付属の気密パッキンを本体パイプの端面に巻き付けてください。

2. シャッターの中央にある「押す」表示部を押して全開にし、右または左45°程度まわしてはす。

3. 取付穴を用いて市販の木ネジ（4本）で固定する。

- コーキングで固定する場合は、パイプ内のほこり・水分をきれいにふき取ってください。
- 本体の「上」マークを上側にして取付けてください。
- 木ネジの頭部外形寸法は8mm以下のものを使用し、パッキンの巻き込みに注意してください。

取付方法 つづき



4. シャッターのつめを本体の引掛部に上から差し込む。

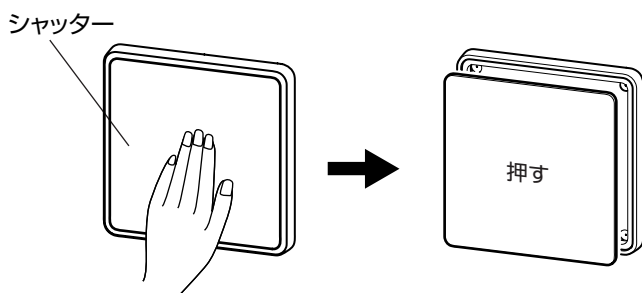
- シャッターは「パチン」と音がする位置まで下側に押し込んでください。

5. シャッターを押して閉鎖状態とする。

- シャッター閉鎖時に本体と干渉する場合はつめが引掛部にかかっていないので、つめと引掛部を奥まで確実にに入れてください。

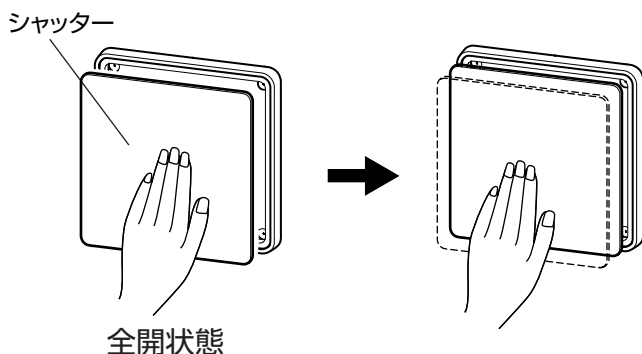
使用方法

全開の場合



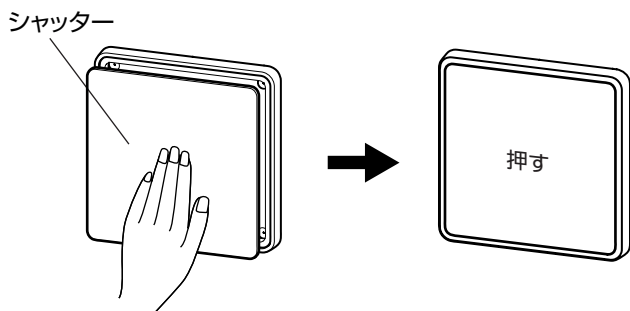
シャッター開閉調節は閉鎖状態から中央にある「押す」表示部を押すことで全開となります。

シャッター開口面積を調節する場合



全開状態から中央にある「押す」表示部を押すことで段階的にシャッター開口面積を調節することができます。

全閉の場合



全開状態または開口面積調節時からシャッターを閉鎖状態まで押し込み全閉します。

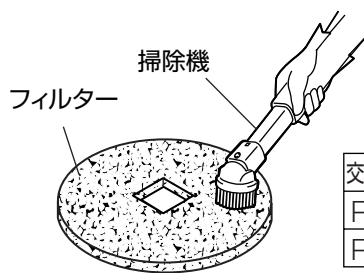
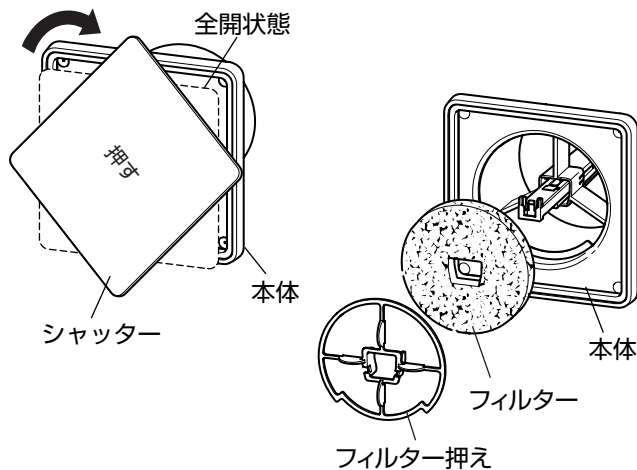
- シャッターは押しすぎると再び開となります。この場合は、もう一度、軽く押し込んでください。

お願い

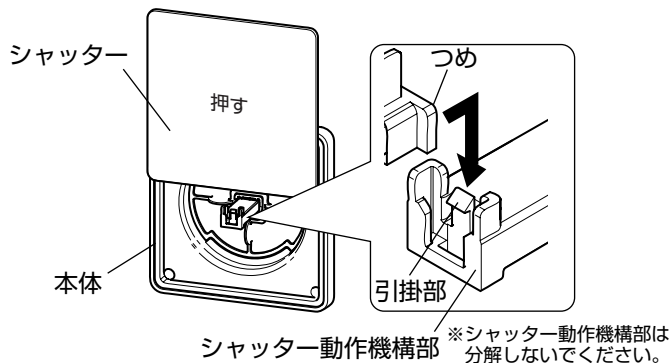
- 通常は全開状態で使用しますが、台風など外風が強い場合や水滴が入るおそれのある場合はシャッターを「全閉」にします。その後は必ず「全開」にすることを忘れないでください。
- シャッター表面は使用環境条件により結露が発生することがあります。シャッター表面に結露が発生した場合、水滴はふき取ってください。

お手入れ

フィルターにほこりが付着しますと風量低下などの原因になりますので、3か月に1度を目安に清掃してください。



交換用フィルター	適用形名
P-13QRF	P-13QR
P-18QRF	P-18QR



1. シャッターの中央にある「押す」表示部を押して全開にし、右または左45°程度まわしてははずす。
2. フィルター押えを手前に引いて取りはずす。
3. フィルターを取りはずす。

4. フィルターの清掃

- 軽く手でたたかまたは、掃除機でほこりを吸い取ります。汚れのひどい場合は、水またはぬるま湯(40℃以下)に中性洗剤を溶かして押し洗いをし、よく乾かします。

お願い

- 熱湯で洗ったり、もみ洗いは絶対におやめください。
- 押し洗いをした場合は、よく乾かして十分に水気を取ってください。
- 直接火にあてて乾かしたり、ドライヤーなどで温風をあてて乾かすことはしないでください。
- フィルターは、水洗い5、6回を目安に別売の交換用フィルターと交換してください。

5. パネルの汚れは、薄めた中性洗剤を浸した布で汚れをふき取り、洗剤が残らないよう乾いた布でよくふき取る。

6. フィルター・フィルター押えを元通り取付ける。

7. シャッターのつめを本体の引掛部に上から差し込む。
 - シャッターは「パチン」と音がする位置まで下側に押し込んでください。

お願い

- フィルターをははずす際に虫やほこりが落下する場合がありますのでご注意ください。
- フィルターを入れ忘れると壁や天井が汚れる原因となりますので、フィルターを入れ忘れないようにしてください。
- お手入れに下記の溶剤・洗剤を使用しないでください。
シンナー・アルコール・ベンジン・ガソリン・灯油・スプレー・酸性洗剤・アルカリ性洗剤・化学ぞうきんの薬剤・クレンザー等けんま材入の洗剤・殺菌剤・消毒剤など(変質・変色する原因になります)

アフターサービス

ご不明な点や修理に関するご相談はお買上げの販売店か下記窓口にご相談ください。

■ご相談窓口

平日 9:00~12:00 13:00~19:00(土・日・祝・弊社休日以外)
三菱電機 換気送風機技術相談センター 電話:0120-726-471(無料)

上記以外の時間帯

三菱電機 お客さま相談センター 電話:0120-139-365(無料)

※電話番号などについては変更になることがありますので、あらかじめご了承ください。

三菱電機株式会社

中津川製作所 〒508-8666 岐阜県中津川市駒場町1番3号

この説明書は、再生紙を使用しています。