

エアーカーテン用システム部材 リミットスイッチ

形名

AK-01LS

形名コード 106 052

取付工事説明書






販売店・工事店さま用

このリミットスイッチはエアーカーテンの運転に使用します。

- 取付工事を始める前に、必ずこの取付工事説明書をお読みにになり、正しく安全に取付けてください。
- 取付工事は販売店・工事店さまが実施してください。
(お客さま自身で工事しないでください)

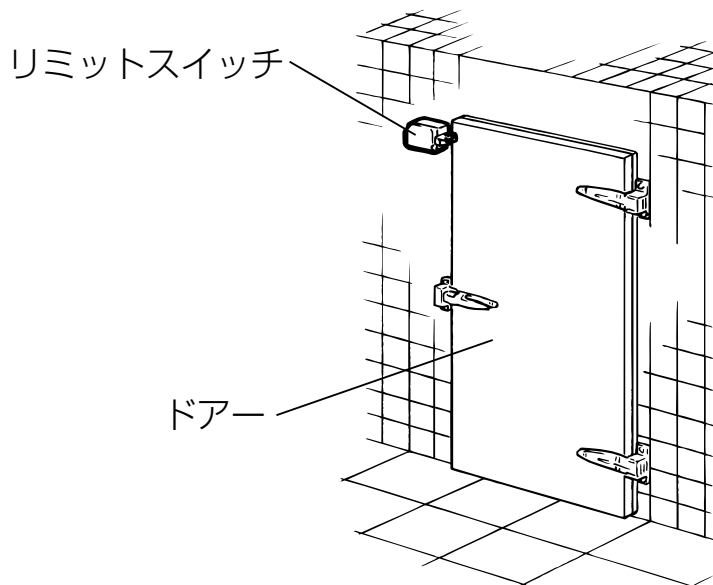
安全のために必ず守ること

●誤った取扱いをしたときに生じる危険とその程度を、次の表示で区分して説明しています。

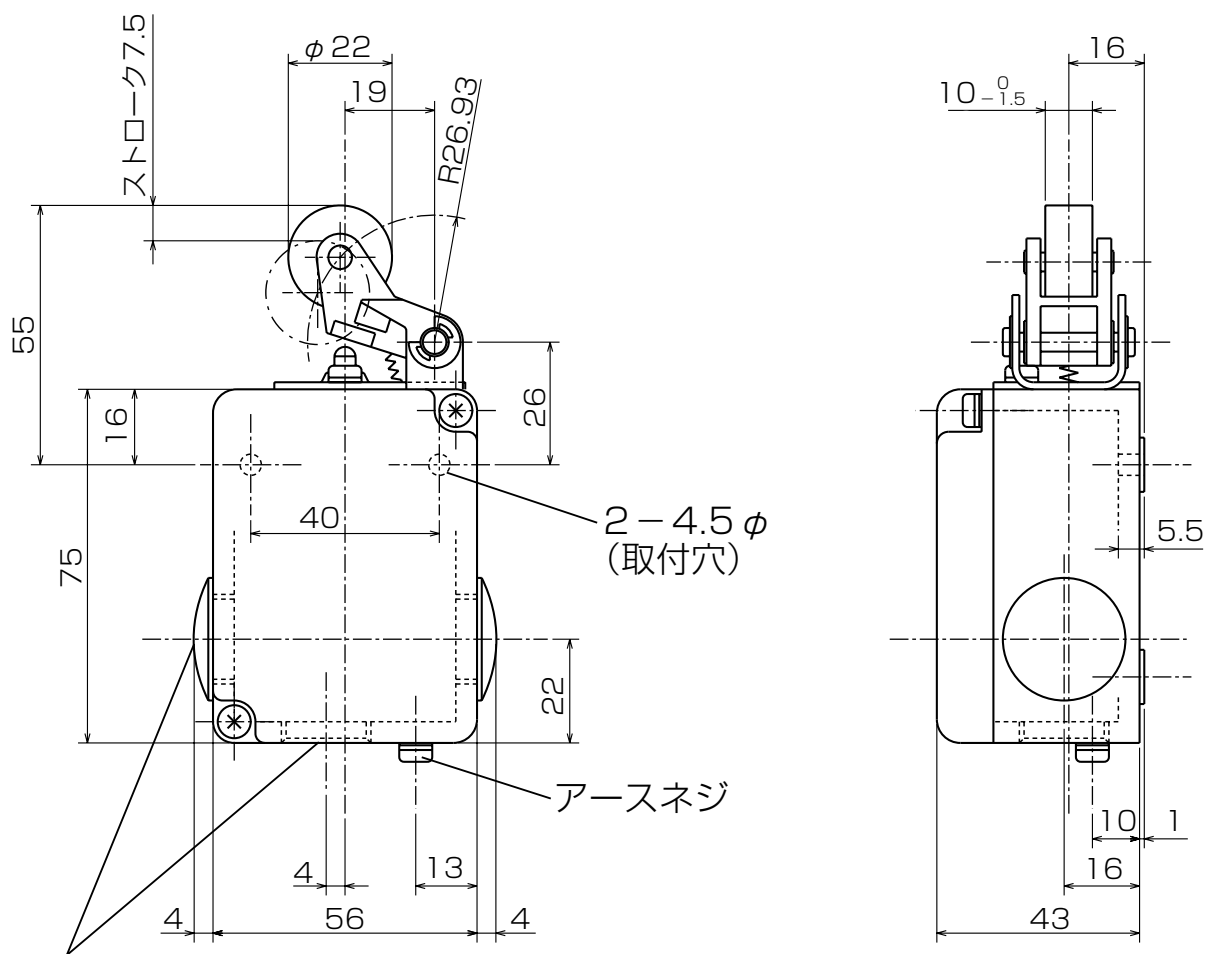
 警告		 注意	
誤った取扱いをしたときに死亡や重傷などに結びつく可能性があるもの		誤った取扱いをしたときに傷害または建物・機械などの損害に結びつくもの	
 <p>水ぬれ禁止</p>	<ul style="list-style-type: none"> ●製品を水につけたり、水をかけたりしない <p>ショートや感電の原因。</p>	 <p>指示に従う</p>	<ul style="list-style-type: none"> ●配線工事は必ず有資格者である電気工事士が内線規程や電気設備技術基準に従って行う。 <p>接続不良や誤った配線工事は感電や火災の原因。</p>
 <p>指示に従う</p>	<ul style="list-style-type: none"> ●定格電圧・定格周波数で使用する <p>定格電圧・定格周波数以外で使用すると火災・感電の原因。</p>		

取付例

この製品は冷凍庫、冷蔵庫の外側、または予備室に取付けてください。



外形寸法図

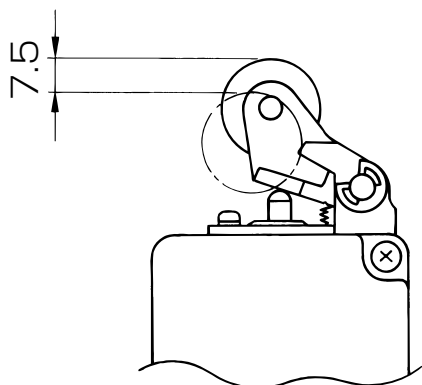


C19 薄鋼電線管用 3か所

単位 (mm)

●本品は富士電機機器制御製スイッチ (K244gR-2) です。

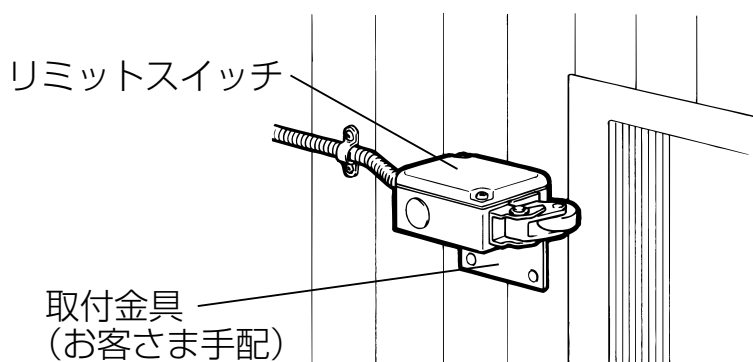
取付方法



お願い

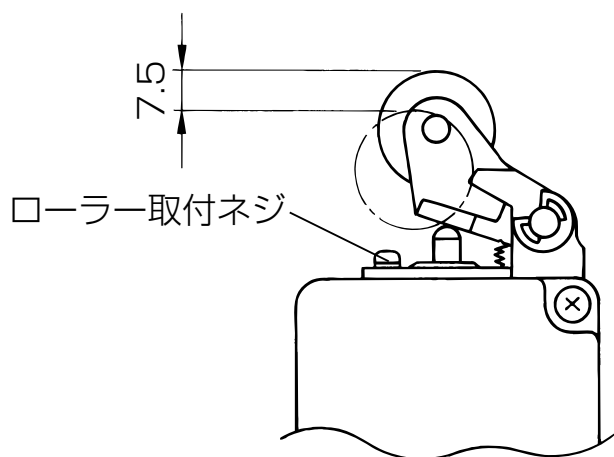
- スイッチローラのストローク (7.5 mm) を確実に取ってください。
- 取付場所に合った締付ネジをご使用ください。

取付金具に取付ける場合

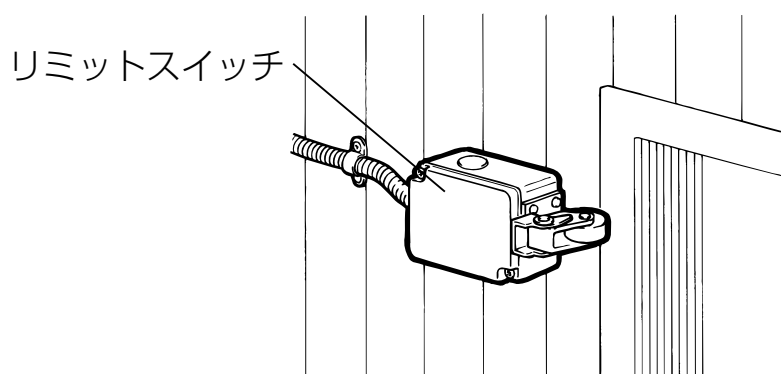


1. 取付金具 (お客さま手配) を壁に取付けます。
2. カバーをはずし、取付穴2か所を市販のネジで取付けます。

壁に直接取付ける場合



1. ローラーの支点を変更します。
 - ローラー取付ネジをはずします。ローラーは90°ごとに変更できます。
2. カバーをはずし、取付穴2か所を市販のネジで取付けます。



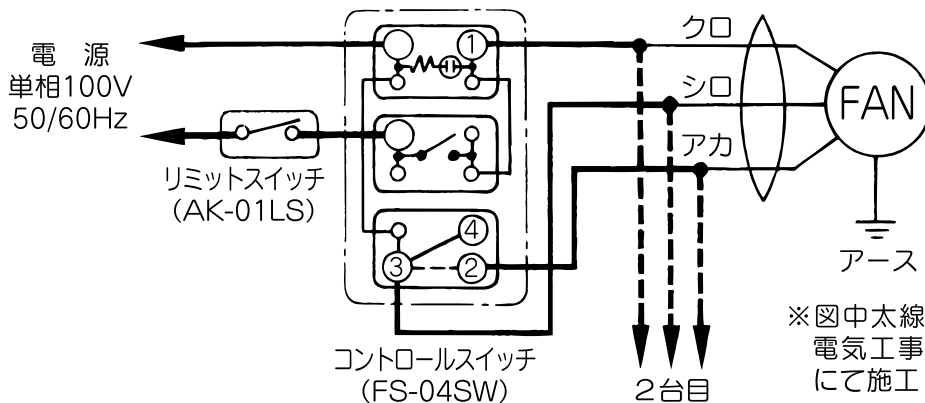
取付方法 つづき

電気工事

結線図

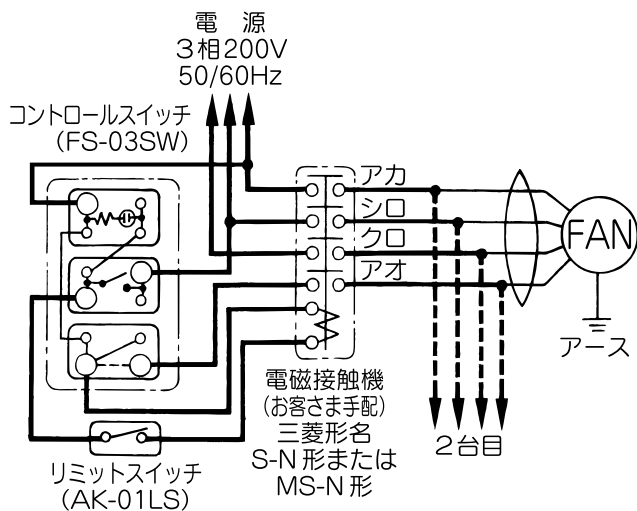
(太線および破線部分を結線してください)

■単相品

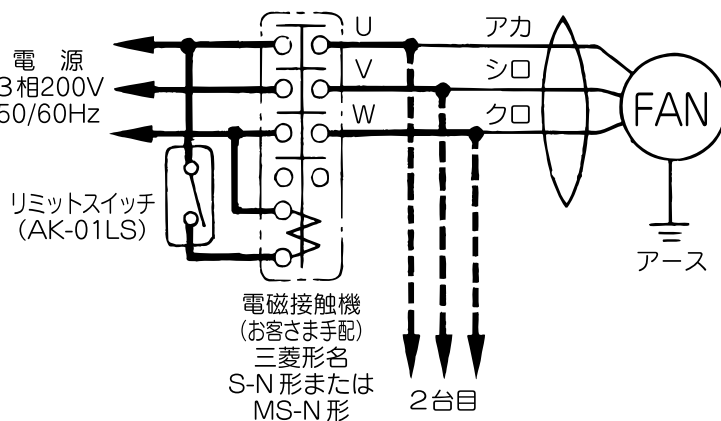


■3相品

速度調節機能付タイプ



単ノッチタイプ



※アオは補助a接点に接続ください。
※ヒータ付はリミットスイッチは使用できません。
※図中太線および破線部分は電気工事の資格を有する方にて施工してください。

※図中太線および破線部分は電気工事の資格を有する方にて施工してください。

お願い

● 結線を間違えますと、ファンが回らなかったり、风量調節ができない場合がありますので間違えないように結線してください。

試運転

結線終了後、電源を入れる前に必ず結線が間違っていないか再度確認し、試運転を行ってください。

三菱電機株式会社

中津川製作所 〒508-8666 岐阜県中津川市駒場町1番3号

■ 平日9:00~12:00 13:00~19:00 (土・日・祝を除く)
換気送風機技術相談センター 電話0120-726471

この説明書は、再生紙を使用しています。