

三菱電機換気扇用グリスフィルター

P-25GF-G ガラス繊維製特殊フィルター E-25LF用

取付説明書

このフィルターコンパック換気扇用グリスフィルターは、ガラス繊維製特殊フィルターとアルミ製特殊フィルターがあります。

フィルター交換の日安は、約3カ月です。長く使用されますと、油・ほこりなどが付着して換気風量が低下すると共に、運転音が大きくなりますので、フィルターの交換を行なってください。

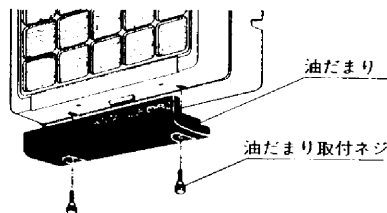
■お手入れ用別売部品

品名	形名	適用機種	備考
ガラス繊維製 特殊フィルター	P-20GF-G	E-20LF	本体に使用しているものと同じもので、汚れたら新しいものと交換をしてください。
	P-25GF-G	E-25LF	
アルミ製 特殊フィルター	P-20GF-M	E-20LF	清掃して再使用することができます。
	P-25GF-M	E-25LF	

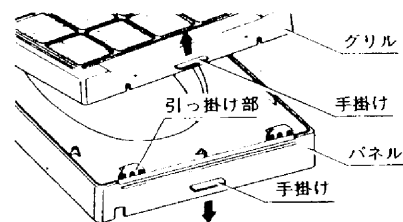
三菱フィルターコンパック換気扇には、上記以外のフィルターは使用しないでください。

■取外しかた

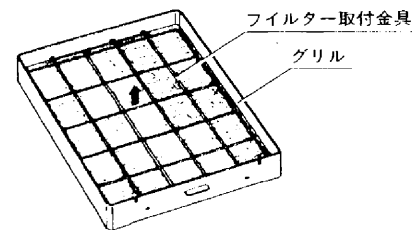
- ① 固定ピンを取外します。
- ② グリル・フィルター部を本体より取外します。
- ③ 油だまり取付ネジを外し、油だまりを取外します。



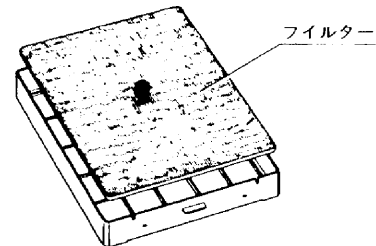
- ④ グリル下部の手掛けに手を掛けて手前に引張り、パネルよりグリルを取外します。



- ⑤ グリル内のフィルター取付金具を取外します。
- グリル上部は、フィルター取付金具の引っ掛け部が3箇所、下部は2箇所になっています。

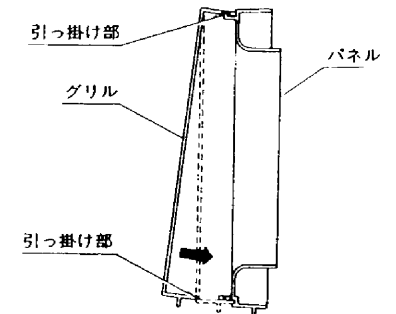


- ⑥ グリル内よりフィルターを取出します。



■取付方法

- ① グリル裏面よりフィルターを入れます。
- ② フィルター取付金具を取付けます。● フィルター取付金具の上下方向に注意してください。
- ③ パネルにグリルを取付けます。



- ④ 油だまりを、油だまり取付ネジで取付けます。

■ご注意

- グリル、フィルター取付金具、油だまり、パネルは、油・ほこりなどが付着しますので、フィルターの交換時にお手入れを行なってください。ぬるま湯の石けん水に浸して、汚れを落としてから、きれいな水で洗いきよく乾かしてください。