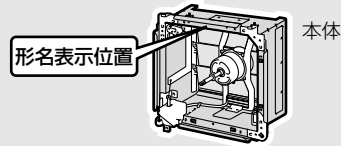


三菱クリーンコンパクト換気扇 20cm・25cm・30cm

形名によって据付工事が異なりますので、予めご使用の形名をご確認ください。



格子タイプ				
形名	用途	シャッター方式	運転方式	電気工事
EX-20SC2 EX-25SC2 EX-30SC2	教室 ・ 事務所	電気式	埋込 スイッチ 速調付	AC100V 電源コード 直付け
EX-20SC-S EX-25SC-S EX-30SC-S			埋込 スイッチ	AC100V コンセント

標準タイプ				
形名	用途	シャッター方式	運転方式	電気工事
EX-20SC-EH EX-25SC-EH EX-30SC-EH	教室 ・ 事務所	電気式	埋込 スイッチ	AC100V コンセント

■ウェザーカバー・据付部材 対応表

タイプ	防火ダンパー付 ※専用据付部材を必ず選定ください。				アルミ製	ステンレス製
	アルミ製		ステンレス製			
		専用据付部材		専用据付部材		
20cm	P-20CVAD4 P-20CVADK4	P-20WPS	P-20CVSD4 P-20CVSDK4 P-20CVSD4-BK P-20CVSDK4-BK	P-20WPS	P-20CVA4	P-20CVS4 P-20CVSP4 P-20CVS4-BK
25cm	P-25CVAD4 P-25CVADK4	P-25WPS	P-25CVSD4 P-25CVSDK4 P-25CVSD4-BK P-25CVSDK4-BK	P-25WPS	P-25CVA4	P-25CVS4 P-25CVSP4 P-25CVS4-BK
30cm	P-30CVAD4 P-30CVADK4	P-30WPS	P-30CVSD4 P-30CVSDK4	P-30WPS	P-30CVA4	P-30CVS4 P-30CVSP4

※防火ダンパー付ウェザーカバーを使用する場合はシステム部材の据付部材（対応表参照）が必要ですので組み合わせて使用ください。

据付説明書

販売店・工事店さま用

正しく安全に据付けていただくためにこの説明書を必ずお読みください。なお「安全のために必ず守ること」は据付作業上大切なことですので必ず事前にご確認ください。

■新規据付時、アルミパネル穴あけ工事はお買上げの販売店または専門の工事店さまが実施してください。

■電気工事は電気工事士の方が実施してください。

据付工事終了後、正しい工事ができたかを確認してください。なお、この説明書は必ずお客さまにお渡しください。

1. 安全のために必ず守ること

誤った取扱いをしたときに生じる危険とその程度を次の表示で区分して説明しています。

	警告	誤った取扱いをしたときに死亡や重傷などに結びつく可能性があるもの	
	禁止	<ul style="list-style-type: none"> 改造しない 火災・感電の原因。 	<ul style="list-style-type: none"> メタルラス張り、ワイヤラス張り、または金属板張りの木造の造営物に据付ける場合、換気扇金属部とメタルラス、ワイヤラス、金属板とが電気的に接触しないように据付ける 漏電した場合発火の原因。
	注意	誤った取扱いをしたときに傷害または家屋・家財などの損害に結びつくもの	
	禁止	<ul style="list-style-type: none"> 天井には据付けない 落下によりけがの原因。 高温（室内温度 40℃以上）になる場所や直接炎のあたるおそれのある場所では使用しない 火災の原因。 	<ul style="list-style-type: none"> 本体の据付工事は十分強度のあるところを選んで確実にを行う 落下によりけがの原因。 据付の際は必ず手袋を着用する けがの原因。
	浴室取付禁止	<ul style="list-style-type: none"> 浴室など湿気の多い場所や結露する場所では使用しない 感電・故障の原因。 	

お願い

■据付環境

- 台所など油で汚れやすい場所には据付けしないでください。プラスチック部品の変形・破損の原因になります
- 下記の場所には据付けしないでください。製品の寿命が短くなります。
 - 温泉地 ● 塩害地域 ● 薬品工場 ● 養鶏・養豚場のようなほこりや有害ガスの多い場所
 - 高气密住宅（換気ができなくなります）
- 本製品は専用ウェザーカバーが必要です。必ず組み合わせてご使用ください。

■換気扇の据付場所

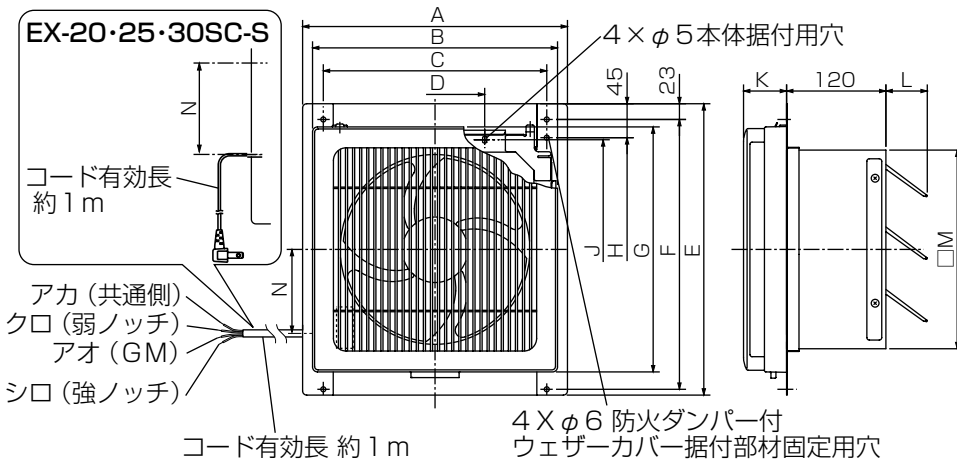
- 教室や事務所窓枠の天井・壁から70 mm以上離れたところ。
- 床面から1800 mm以上のメンテナンス可能なおとこ。
- カーテン・ひもなどが触れるおそれのない場所。

■室内には専用の給気口を設けるようにしてください。

（扉の開閉が困難になったり、製品の性能が得られないことがあります。）

2. 外形寸法図

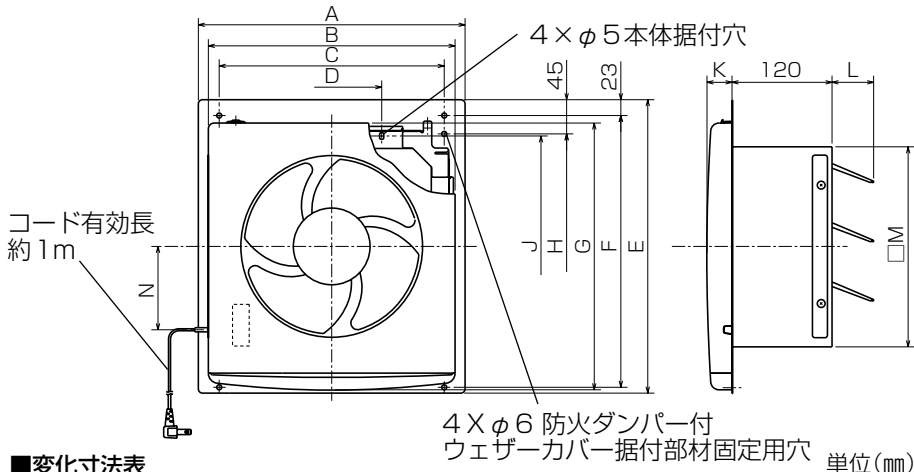
■EX-20・25・30SC₂, SC-S



■変化寸法表

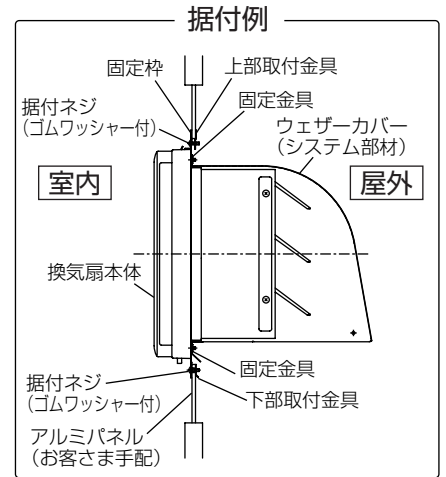
形名	A	B	C	D	E	F	G	H	J	K	L	M	N	質量(kg)
EX-20SC ₂ -S	320	296	270	120	360	326	296	270	265	52	50	240	100	3.5
EX-25SC ₂ -S	370	346	320	170	410	376	346	320	315	57	68	290	125	4.0
EX-30SC ₂ -S	420	396	370	220	460	426	420	370	365	77	80	340	150	5.0

■EX-20・25・30SC-EH



■変化寸法表

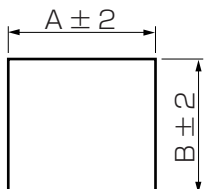
形名	A	B	C	D	E	F	G	H	J	K	L	M	N	質量(kg)
EX-20SC-EH	320	296	270	120	360	326	320	270	265	30	50	240	100	3.4
EX-25SC-EH	370	346	320	170	410	376	370	320	315	32	68	290	125	3.9
EX-30SC-EH	420	396	370	220	460	426	420	370	365	45	80	340	150	4.8



■付属部品

固定枠	1 個
固定金具	2 個
取付ネジ（M4×12）	4 本
ゴムワッシャー	4 個
防水テープ	2 枚

3. アルミパネル穴あけ工事



換気扇据付用の穴あけ寸法

タイプ	A	B
20 cm	300	340
25 cm	350	390
30 cm	400	440

お願い

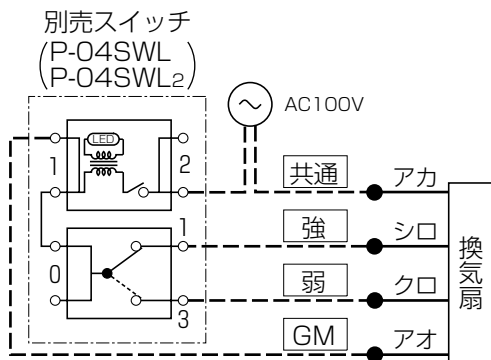
- 窓枠にはめ込むアルミパネルは厚み3～5 mmで換気扇及びウェザーカバーを取付けるのに十分強度のあるものを選んでご使用ください。
- 角穴は窓枠と70 mm以上離してください。

■アルミパネルはお客さま手配です。

■お客さまにてアルミパネルに指定寸法の角穴を開けてください。

4. 電気工事

■結線図 (EX-20・25・30SC₂の場合)



- ※破線部分を結線してください。
- ※D種接地工事を実施する場合は本体内のアース端子を使用してください。

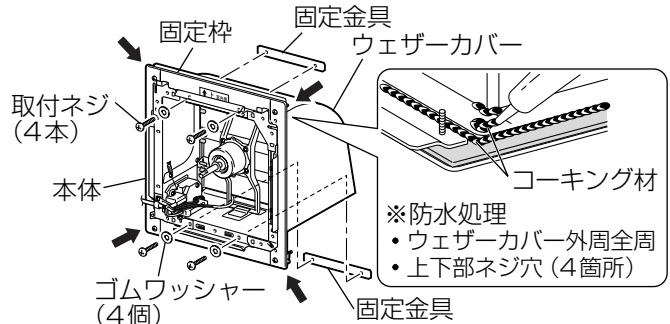
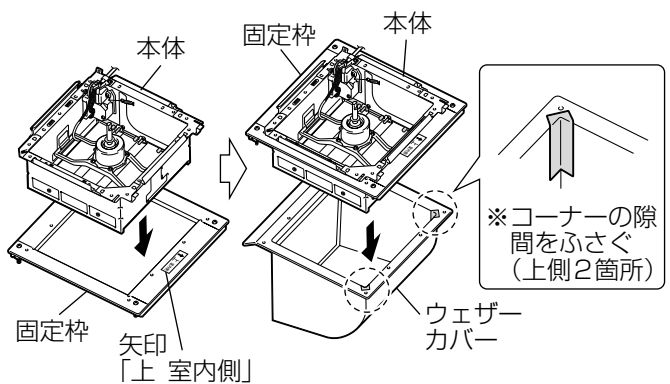
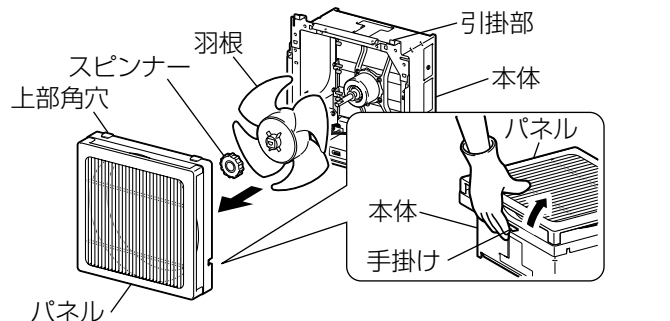
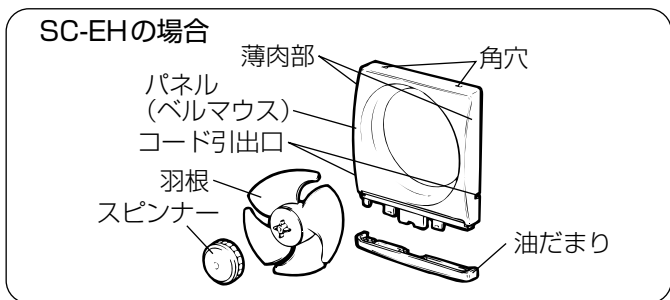
工事タイプ	SC ₂	SC-S, SC-EH
コンセント工事	換気扇の近くに結線用の中継ボックスを設けてください。	換気扇の近くに専用のコンセントを設けてください。
埋込スイッチ工事	操作しやすい場所に埋込スイッチ (システム部材) を設けてください。	
	形名	埋込スイッチ
	EX-20・25・30SC ₂	P-04SW (P-04SWL) P-04SW ₂ (P-04SWL ₂)
	EX-20・25・30SC-S EX-20・25・30SC-EH	P-10SW (P-10SWL) P-10SW ₂ (P-10SWL ₂)

() は 24時間換気用

- 電線同士の接続や接地工事を行う場合は電気工事士の方が「電気設備に関する技術基準を定める省令 (及び同解説)」及び「内線規程」に従い実施してください。
- 埋込スイッチ・埋込コンセントの取付ボックスは、JIS C8340 に規定の市販品を利用してください。
- EX-20・25・30SC₂の場合は結線図を参考にして埋込スイッチ、専用コンセントの結線をしてください。

5. 据付方法

本据付説明書記載の内容が確保されず、点検・修理するために必要となる壁等の取り壊しおよび修復費用はお客さまのご負担となります。あらかじめご了承ください。



⚠️ 注意

●取付けの際は手袋を着用する
けがの原因。

- 防火ダンパー付ウェザーカバーを使用する場合は、据付部材 (システム部材) が必要です。(ウェザーカバー・据付部材対応表参照) 据付方法は据付部材 (システム部材) の説明書を参照ください。

1 本体・固定枠・屋外部材 (ウェザーカバー) をセッティングする

(1) パネルをはずす

- 手掛け部分を手前に引いてはずし、上部角穴を本体の引掛部からはずす。

(2) スピナー・羽根をはずす

- 羽根を軽く持ってスピナーを「ユルム」の方向へ回す。
- 羽根を手前に引く。

お願い

シャッターを開いたまま床などに置かないでください。

(3) ウェザーカバーのコーナーに防水テープを貼る

- ウェザーカバーの上側コーナー2箇所、内側より、付属の防水テープ (2枚) を貼る。(最後に行うコーキングの補助)

(4) 本体と固定枠をはめ込む

- 固定枠は「↑上」を上側にして、クッション側が下面になる様にはめ込む。

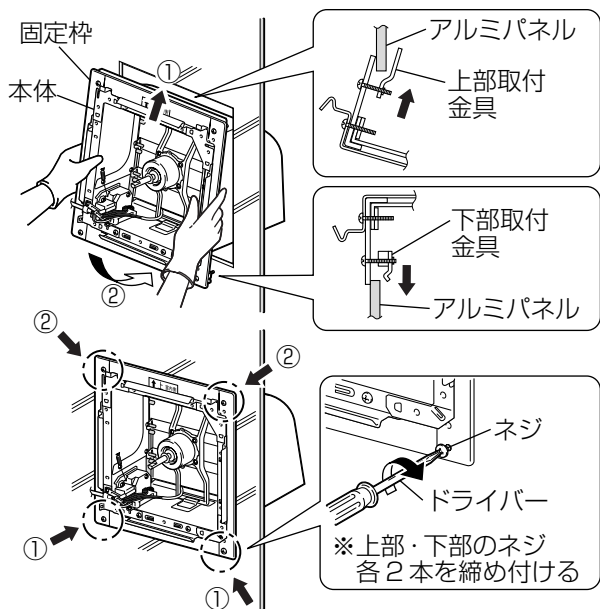
お願い

固定枠に貼ってある防水テープ (4枚) をはがさないでください。(防火ダンパー付ウェザーカバー据付部材を使用する場合ははがします。)

(5) システム部材のウェザーカバーに (4) ではめ込んだ本体・固定枠のセットをはめ込む

(6) 付属の固定金具をウェザーカバーの上下部にあて、本体側からネジ (4本) とゴムワッシャー (4個) で本体・固定枠・ウェザーカバーを固定する

(7) ウェザーカバーと固定枠のすき間に市販のコーキング材で防水処理を施す (ウェザーカバーの外周全周、不要のネジ穴4箇所)



2 窓枠にはめ込んだアルミパネルに手順 1 で組み立てた本体・固定枠・ウェザーカバーのセットを据付ける

- (1) 上部取付金具にアルミパネルを挟み込む様にして本体を上方向に差し込む
- (2) 本体下部を前に押し、固定枠をアルミパネルへ密着させる様にして本体を下へ降ろす
※下部取付金具がアルミパネルに挟み込まれます。アルミパネルと固定枠が密着しているか確認してください。
- (3) 固定枠下部のネジ 2 本を締め付けてから、固定枠上部のネジ 2 本を締め付け、固定する
※上下の固定枠取付金具が、きちんと取付けられていないと固定枠はアルミパネルに密着しません。

メモ

- 上部取付金具はアルミパネル厚みによって上側が開くことがあります。問題ありません。

3 コンセントの位置に合わせて電源コード引出口を決める (SC-S, SC-EH タイプのみ)

- (1) 上部に引出す場合はパネルの薄肉部をカッターナイフなどで切り取り、エッジが出ないように処理する
- (2) 電源コードのたるみが、羽根・パネルに当たらないよう本体のコード掛けをおこして巻き付ける

4 電源接続

〈SC₂タイプの場合〉

- (1) 結線図を参考に結線する

〈SC-S, SC-EHタイプの場合〉

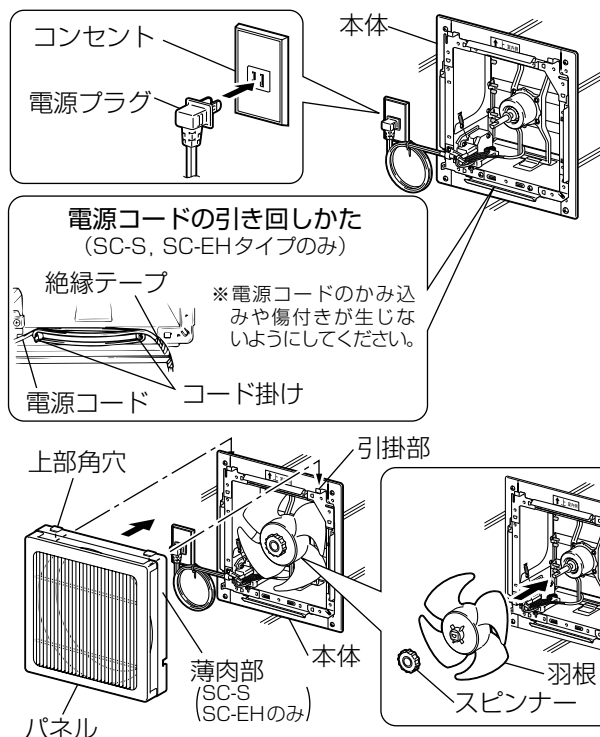
- (1) 電源プラグを専用コンセントに差し込む

5 羽根・Spinner・パネルを取付ける

- 羽根・Spinner・パネルは、取りはずすと逆の順序で取付ける。

お願い

- Spinnerは確実に締め付け、羽根のガタがないことをご確認ください。



据付後の確認

- 据付工事終了後、チェック表に従って点検します。
- 不具合があった場合は必ず直してください。
(機能が発揮されないばかりか、安全が確保できません)

①試運転前		
チェック項目	不具合の場合の対応	チェック
電源は 100V ですか？	100V に直します。(異電圧を印加すると製品が破損します)	
本体の取付け強度は十分ですか？	付属の固定金具、据付ネジで確実に固定します。	
パネルが確実に取付けられていますか？	パネルを取付け直します。	
Spinnerが確実に取付けられていますか？	Spinnerを締め付け直します。	

②試運転時		
チェック項目	不具合の場合の対応	チェック
壁スイッチと本体の動作は合っていますか？	結線図に従って結線を直します。	
羽根当たり音がしていませんか？	パネルをはずして配線の処理、部品の取付けを直します。	
シャッターが正常に作動していますか？	シャッターの変形、部品の取付け、固定枠・アルミパネルへの取付けを確認します。	