



1412876HA9701

三菱換気扇 (薄壁用)

20cm・25cm

据付工事・取扱説明書

正しく安全に据付けて、お使いいただくためにこの説明書を必ずお読みください。なお「安全のために必ず守ること」は据付工事前、および使用上大切なことですので必ず事前にご確認ください。

■新規据付時、壁穴工事はお買上げの販売店または専門の工事店様が実施してください。

■電気工事は電気工事士の方が実施してください。

この製品は日本国内用ですので日本国外では使用できず、またアフターサービスもできません。This appliance is designed for use in Japan only and can not be used in any other country. No servicing is available outside of Japan.

工事店様

据付工事終了後、正しい工事ができたかを確認してください。なお、この説明書は必ずお客様にお渡しください。

お客様

お読みになった後は、お使いになる方がいつでも見られるところに保管してください。

安全のために必ず守ること

●誤った取扱いをしたときに生じる危険とその程度を次の表示で区分して説明しています。

Table with safety warnings and instructions. Columns include '警告' (Warning), '注意' (Caution), and '指示に従う' (Follow instructions). Rows list various hazards like gas leaks, electrical shock, fire, and improper installation.

お願ひ
■据付環境
●フード内には据付けしないでください。製品の寿命が短くなります。
●下記の場所には据付けしないでください。製品の寿命が短くなります。
■換気扇の据付場所
●天井・壁から70mm以上、コンロから1m以上、ガス湯沸器横50cm以上離れたところに据付けてください。

壁穴工事・電気工事

壁穴・木枠の寸法

■木枠作りのポイント

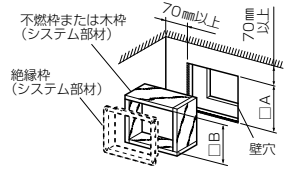
板厚20mm以上で室外側下部に約5°の傾斜をつける…雨水浸入防止。木枠内のり寸法が小さい木枠に据付けると本体が変形したり、シャッターが動作しないことがあります。

■壁穴位置

天井、壁から70mm以上離す。必ず床面から1800mm以上のメンテナンス可能な位置に据付ける。

専用コンセントを換気扇近くに設けてください。

■埋込コンセントの取付ボックスは、JIS C8340に規定の市販品を利用してください。

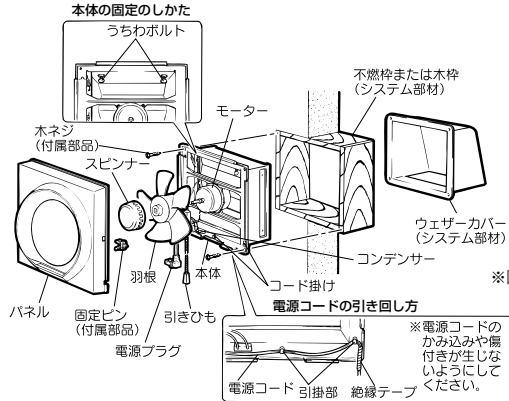


※木枠の室内側の面が壁面と同一面になるように施工してください。パネル落下の原因になります。壁穴の寸法は木枠(不燃枠)の厚さに応じ異なりますが板厚20mmの場合下表の寸法となります。

Table with columns: 機種 (Model), A, B. Rows: 20cmタイプ, 25cmタイプ.

※木枠の寸法Bは、±5mmの範囲内で施工してください。

各部のなまえ



付属部品

- 固定ピン……………1個
木ネジ……………2本

据付方法

スピナー・羽根・パネルをはずす

- パネルはスピナー・羽根をはずしてからモーターを押さえてパネルのコーナー部分を持上げてはずす。

注意

- 据付けの際は手袋を着用する けがの原因。

お願ひ

シャッターを開いたまま床などに置かないでください。

本体を据付ける

- 「うちわボルト」2本と付属の木ネジ2本で確実に固定する。
●木ネジは対角線上に締め付ける。
●「うちわボルト」の固定ができない場合は、付属の木ネジ2本と、市販の木ネジ2本で上・下4か所固定する。

お願ひ

- うちわボルトを使用しない場合は、うちわボルトをはずしてください。
●市販の木ネジは、めっき等施した耐食性のある鉄製のネジを使用してください。

コンセントの位置に合わせ電源コード引出口を決める

- 電源コードのたるみが、羽根・パネルに当たらないよう、コード掛けをおこして巻き付ける。

羽根・スピナー・パネルを据付ける

- ①パネルを据付け、付属の固定ピンをパネル側面の角穴に差し込む。
②羽根は切欠部(○)を合わせてモーター軸に挿入する。
③スピナーは「コルム」と反対方向にまわし、羽根に当たるまで締め付ける。

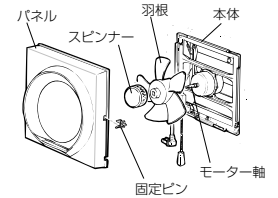
お願ひ

スピナーは確実に締め付け、羽根のガタがないことを確認してください。

据付後の確認

- 据付工事終了後、試運転の前にチェック表に従って点検します。
●不具合があった場合は必ず直してください。(機能が発揮されないばかりか、安全が確保できません)

Checklist table with columns: チェック項目 (Check items), 不具合の対策 (Countermeasures for malfunctions), チェック (Check). Rows include power source, installation strength, panel fit, spinner fit, and operation check.



# 使用方法

引きひもを引くことに「入」←「切」します。

## お願い

- 換気扇設置場所で中性以外の洗剤や消毒剤などを頻繁に使用すると寿命が短くなる場合があります。
- お手入れに下記の溶剤・洗剤を使用しないでください。(中性洗剤をご使用ください)  
シンナー、アルコール、ベンジン、ガソリン、灯油、スプレー、酸性洗剤、アルカリ性洗剤、化学ぞうきんの薬剤、クレンザーなどの研磨材入りの洗剤、殺菌剤、消毒剤など(異常音の発生、変質、変色、塗装はがれの原因)
- 引きひもはゆっくりとまっすぐ下に引いてください。斜めに引いたり急に力を加えますと、引きひもが取れたりスイッチが故障する原因になります。引きひもが取れた場合は、お買上げの販売店または工事店にお申し付けください。
- 調理時には、高温になった鍋やフライパン、炎などに手や衣服が触れる場合があります危険ですので、引きひもの操作をしないでください。

# お手入れのしかた

換気扇が汚れてきましたら約2~3か月に1度を目安として、次の順序で清掃してください。

## 警告

- お手入れの際は必ず電源プラグをコンセントから抜くか分電盤のブレーカーを切る。  
感電やけがの原因。
- ぬれた手で電源プラグを抜き差ししない。  
感電やけがの原因。

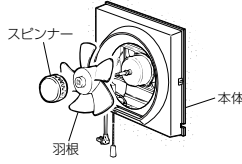
## 注意

- お手入れの際は手袋を着用する  
けがの原因。

## 各部品のはずしかた

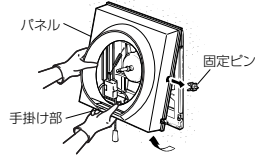
### スピナー・羽根

- 羽根を軽く持ってスピナーを「コルム」の方向に回す。
- 羽根を手前へ引く。



### パネル

- 固定ピンをはずし、パネルの下部にある手掛け部を持って手前へ引き抜きます。



## 掃除のしかた

### 中性洗剤

を使用して汚れを取る。

- パネル、羽根、スピナーは中性洗剤を溶かしたぬるま湯に浸して汚れを落としてからきれいな水で洗いよく乾燥させる。
- 本体、シャッターは中性洗剤を浸した布で汚れをふき取り、洗剤が残らないように乾いた布でよくふき取る。

## お願い

- 洗剤などをご使用の場合は中性洗剤をご使用ください。
- お手入れの際はモーターおよび充電部を濡らさないでください。

## お手入れ後の組立てと確認

お手入れが終わりましたら、取りはずしと逆の順序で組立てる。

### ■部品の落下や故障を防ぐため次の点検をしながら組立てる。

- ①電源コードに傷はないか？
- ②シャッターの開閉がスムーズにできるか？
- ③羽根、スピナー、パネルが確実に据付けられているか？

## お願い

- パネルを軽く引っ張ってはずれないことを確認してください。
- スピナーは確実に締め付け、羽根のガタがないことを確認してください。
- 引きひもにほつれ・緩みなどの異常がないか確認してください。
- 電源プラグの刃および刃の取付面にほこりが付着している場合は、乾いた布でよく拭いてください。

- ④電源を入れ換気扇の運転に異常がないか確認する。

# 故障かな？と思ったら

次のような症状があれば点検してください。点検をしても直らない場合、また下記以外の現象が生じた場合は、必ず分電盤ブレーカーを切って(電源プラグを抜いて)からお買上げの販売店または、工事店にお申し付けください。

こんなとき	原因	点検してください
運転しない	本体に通電されていますか？	●分電盤ブレーカーを点検します ●停電ではありませんか？
運転中に異常な音がする	パネル、羽根が確実に据付けられていますか？	据付け直します
シャッターが正常に動作しない	本体、シャッターが変形していませんか？ 開閉機構の部品がはずれていませんか？	販売店または工事店へ確認します 据付け直します

# 修理を依頼する前に

このような症状があれば点検してください。

- スイッチを入れても羽根が回転しない。(ブレーカーが切れていたり停電ではありませんか？)
- 運転中に異常音や振動がする。(本体が確実に据付けられていますか？)

点検・処置をしても直らないときは

電源を切って必ず販売店に点検・修理をご依頼ください。

費用については販売店に相談してください。

# アフターサービス

三菱換気扇のアフターサービスは、お買上げの販売店がお近くの「三菱電機 ご相談窓口・修理窓口」にご相談ください。

## ご相談窓口・修理窓口のご案内(住宅用換気送風機)

取扱い・修理のご相談は、まずお買上げの販売店・施工者・設備業者へ

- お買上げの販売店にご依頼できない場合(転居や贈答品など)は、**各窓口**へお問い合わせください。

### ■お問合せ窓口におけるお客様の個人情報のお取り扱いについて

- 1.お問合せ(ご依頼)いただいた修理・保守工事および製品の取扱いに関するお客様より提供いただいた個人情報は、本目的のみに製品改善・サービス品質の改善、製品情報のお知らせに利用します。
- 2.上記利用目的のために、お問合せ(ご依頼)内容の記録を残すことがあります。
- 3.あらかじめお客様からご了解をいただいている場合および下記の例外を除き、当社以外の第三者に個人情報を提供・開示することはありません。
- 4.個人情報に関するご相談は、お問合せをいただきました窓口にご連絡ください。

## ご相談窓口 住宅用換気送風機の購入相談・取扱い方法

受付時間365日24時間

### ●三菱電機換気送風機技術相談センター

フリーダイヤル  
0120-726-471 (無料)

携帯電話・PHS・IP電話対応  
三菱電機株式会社 中津川製作所 FAX (0573) 66-5659 (有料)  
〒500-8666 岐阜県中津川市駒場町1番3号

■ご相談対応 平日 9:00~12:00 13:00~19:00 (土・日・祝及び弊社休日以外)

■上記時間帯以外のご相談(受付のみ) 0120-139-365 (無料)

携帯電話・PHS・IP電話の場合  
三菱電機お客さま相談センター TEL (03)3414-9655 (有料)

## 修理窓口 住宅用換気送風機の修理の問合せ・修理の依頼

受付時間365日24時間

### ●三菱電機修理受付センター

フリーダイヤル  
0120-56-8634 (無料)

www.melsc.co.jp

携帯電話・PHSの場合  
TEL 0570-01-8634 (有料)

FAX 0570-03-8634 (有料)

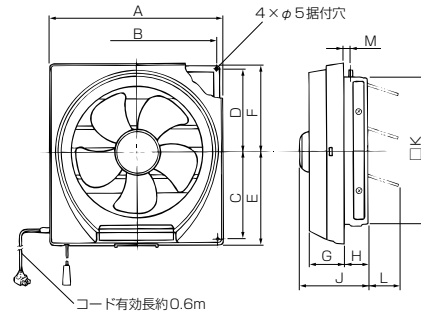
- 所在地、電話番号などについては変更になる場合がありますので、あらかじめご了承ください。
- 電話番号をお確かめのうえ、お間違えのないようおかけください。

## ■補修用性能部品の保有期間

当社は、この換気扇の補修用性能部品を製造打ち切り後6年保有しています。補修用性能部品とは、その製品の機能を維持するために必要な部品です。

# 仕様

## 外形寸法図



## ■変化寸法表

形名	A	B	C	D	E	F	G	H	J	K	L	M
E-20L5	302	270	145	135	161	151	65	57	150	244	47	12
E-25L5	352	320	170	160	186	176	70	50	138	294	57	10

## 仕様表

電圧 100V

形名	給排	消費電力(W)		風量(m³/h)		騒音(dB)		質量(kg)
		50Hz	60Hz	50Hz	60Hz	50Hz	60Hz	
E-20L5	排	21	25	486	552	38	39	2.5
E-25L5	排	29	33	800	900	42	43.5	3.0

※測定方法はJIS C 9603による

## 長期使用製品安全表示制度に基づく本体表示について

【設計上の標準使用期間とは】  
※運転時間や湿度など、標準的な使用条件(右表による)に基づく経年劣化に対して、製造した年から安全に支障なく使用することができる標準的な期間です。

※本製品の設計上の標準使用期間は、製造年を始期とし、JIS C 9921-2に基づいて算出したもので、無償保証期間とは異なります。また、偶発的な故障を保証するものではありません。

●本製品は取扱説明書記載の設置場所の想定時間を用いて設計上の標準使用期間を算出しています。

●「経年劣化」とは長期にわたる使用や取扱いに伴い生ずる劣化をいいます。

【製造年】本体に西暦4ケタで表示してあります  
【設計上の標準使用期間】15年  
設計上の標準使用期間を超えて使用されますと、経年劣化による発火・けが等の事故に至るおそれがあります。

環境条件	電圧	電周波数	定格電圧による
電圧	100V	50Hzおよび60Hz	定格周波数による
温度	20℃		JIS C 9603から引用
湿度	65%		
設置条件	標準設置		据付説明書による
負荷条件	定格負荷		「仕様」による

想定時間 1年間の使用時間

換気時間 <sup>1)</sup>	換気時間 <sup>2)</sup>
台所 2410時間/年	浴室 1671時間/年
廊下 2193時間/年	
トイレ 2814時間/年	

注<sup>1)</sup> 24時間換気の場合は、8760時間/年とする。

## 愛情点検

### ☆長年ご使用の換気扇の点検を!

ご使用の際このようなことがありますか？

- スイッチを入れても羽根が回転しない、運転中に異常音や振動がする。
- (モーターはメンテナンスが必要な部品です) けがや火災の原因になることがあります。
- 本体据付部に腐食、破損などがある。

使用中止

故障や事故防止のため、電源を切って必ず販売店にご連絡ください。点検・修理に要する費用は販売店にご相談ください。

お客様メモ	形名	年	月	日
サービス依頼のとき便利です。	お買上げ年月日			
	お買上げ店名(住所)	( )	( )	( )
	(電話番号)	( )	( )	( )

# 三菱電機株式会社

中津川製作所 〒508-8666 岐阜県中津川市駒場町1番3号  
 ■平日9:00~12:00 13:00~19:00(土・日・祝を除く)  
 換気送風機技術相談センター 電話0120-726471

この説明書は、再生紙を使用しています。