



## ロスナイ用システム部材 防音用フード（プラスチック製）

形名

# P-100BN<sub>3</sub>

## 据付・取扱説明書

この防音用フードは、ロスナイを据付けた室外側に取付け、雨水・風などの侵入を防ぎロスナイの防音効果を高めるために使用するものです。

■取付けを始める前にこの説明書とロスナイ本体に付属の据付説明書をよくお読みになり販売店・工事店様が実施してください。






この製品は日本国内用ですので日本国外では使用できず、またアフターサービスもできません。  
This appliance is designed for use in Japan only and can not be used in any other country.  
No servicing is available outside of Japan.

**取付け終了後は必ずこの説明書をお客様にお渡しください。**

■ご使用前にこの説明書をよくお読みになり、正しく安全にお使いください。  
なお、お読みになった後は、お使いになるかたがいつでも見られるところに必ず保存してください。

## 安全のために必ず守ること

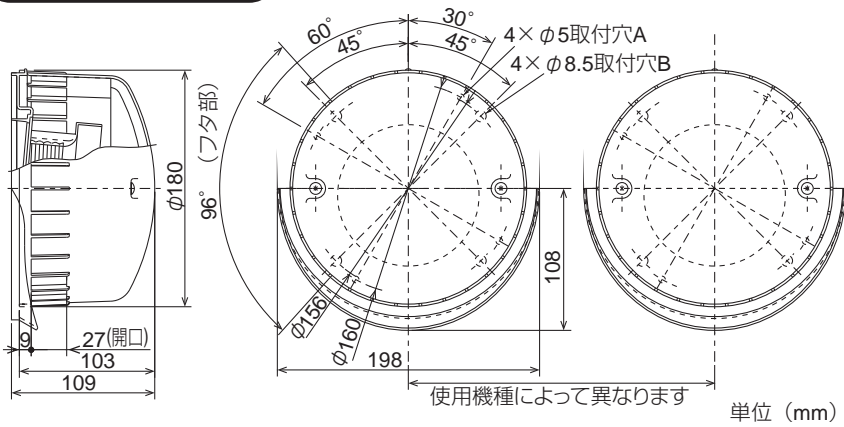
誤った取扱いをしたときに生じる危険とその程度を、次の表示で区分して説明しています。

 <b>警告</b>		 <b>注意</b>	
誤った取扱いをしたときに死亡や重傷などに結びつく可能性があるもの		誤った取扱いをしたときに軽傷または家屋・家財などの物的損害に結びつくもの	
取付時	 禁止	 指示に従う	●取付けまたはお手入れの際は手袋を着用する （板金部品の端面によりけがの原因）
	 指示に従う		●部品の取付けは確実に行う （落下によりけがの原因） ●フード全周のコーキングを行う （コーキングを行わないと雨水の浸入の原因）
	●常時振動したり、振動しやすい場所には取付けない （落下によりけがの原因）		
	●取付けは十分強度のあるところを選んで確実に行う （落下によりけがの原因）		

## 取付前のお願い

- お手入れができるところへ取付けてください。
- この製品は汚染ガス耐力（酸、薬品、温泉害等）を持たせたものではありません。下記のような場所での使用は腐食が急激に進み、寿命が著しく低下するおそれがありますので特にこまめなお手入れが必要です。
  - ・化学工場、パルプ工場等の構内およびその周辺地域
  - ・工場、学校等の実験室などで化学薬品を使用する場所
  - ・温泉地域やプール、下水の排気などの用途
  - ・その他、腐食性物質、腐食性ガスの発生する場所

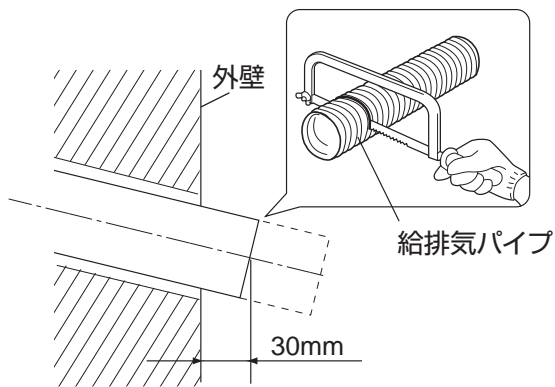
## 外形寸法図



■付属部品  
プレート…2個 (φ75パイプに使用)

■適用パイプ  
φ65・φ75パイプ (ロスナイ用)

## 屋外フードを取付ける前に



給排気パイプを左図のように取付けます。

- 給排気パイプを外壁より30mm出る長さになるように金ノコで切断してください。
- パイプの種類によって取付方法が異なりますので、詳細はロスナイ本体の据付説明書に従ってください。

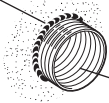
### お願い

換気を確保するために他のフードとの間隔を十分に確保してください。(目安:300mm以上)

## 取付方法

1

コーキング



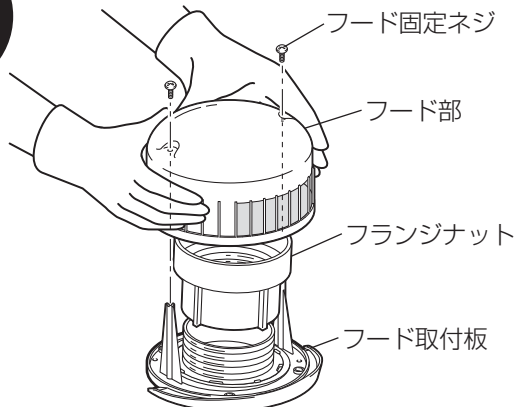
給排気パイプ

給排気パイプと壁穴のすき間を市販のコーキング材で埋める。

### お願い

- コーキングをしないと雨水が浸入します。

2

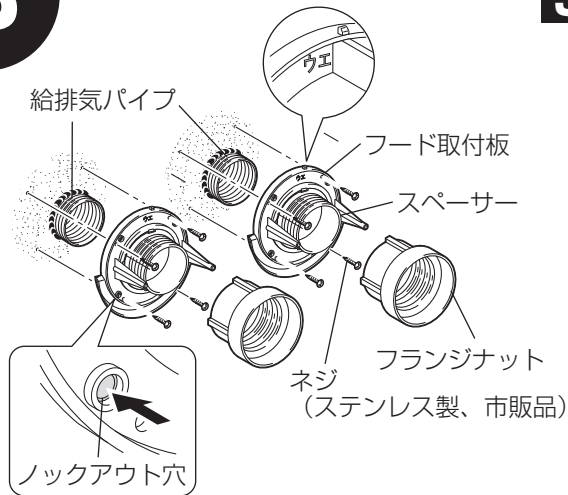


フード(2個)のフード固定ネジ(各2本)をはずし、フード取付板、フランジナットを取りはずす。

- はずしたネジ(各2本)は最後の取付けに使用しますので、なくさないよう保管してください。

# 3

## 3-1 パイプ径φ65の場合



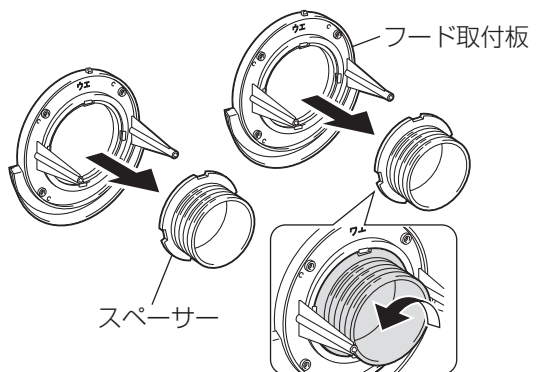
1. フード取付板を壁に市販のネジ（φ4×20ステンレス製）4本で固定する。  
このときフード取付板の「ウエ」印が上になるよう取付ける。

- コンクリートの場合はコンクリートビスなどで固定します。

- 取付穴B（4×φ8.5）を使用して取付ける場合は、ノックアウト穴を打ち抜いてください。

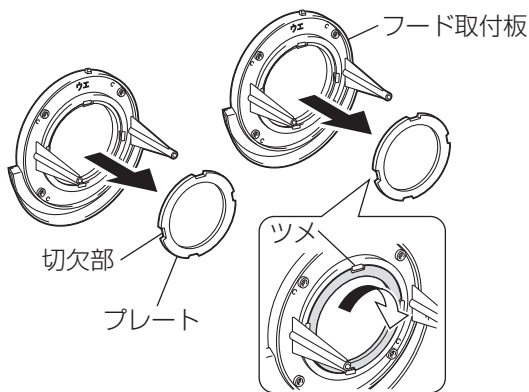
2. フランジナットをスペーサーに締付け確実に固定する。

## 3-2 パイプ径φ75の場合

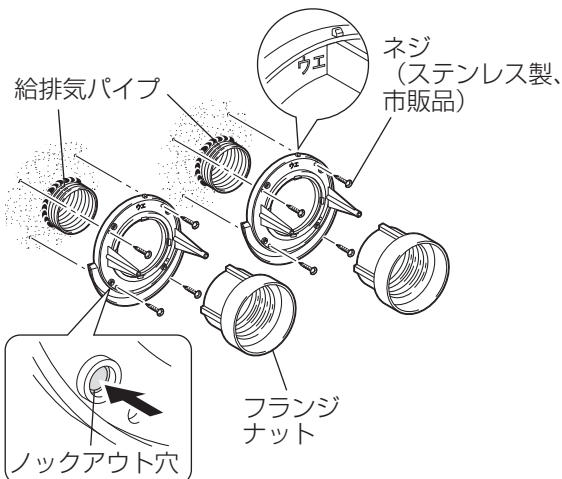


1. 左図の矢印方向へスペーサーを回してフード取付板から取りはずす。

- スペーサーは使用しません。



2. フード取付板のツメ部に付属のプレートの切欠部をはめ込み回して確実に取付ける。



3. フード取付板を壁に市販のネジ（φ4×20ステンレス製）4本で固定する。  
このときフード取付板の「ウエ」印が上になるよう取付ける。

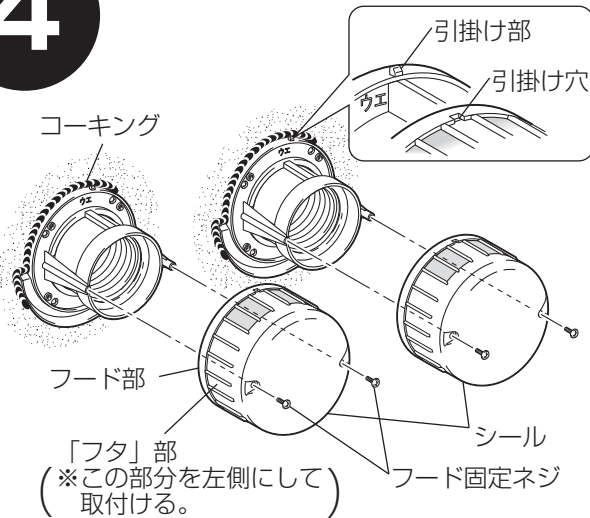
- コンクリートの場合はコンクリートビスなどで固定します。

- 取付穴B（4×φ8.5）を使用して取付ける場合は、ノックアウト穴を打ち抜いてください。

4. フランジナットを給排気パイプに締付け確実に固定する。

## 取付方法 つづき

# 4



1.フード取付板と壁面のすき間を市販のコーキング材で埋めて雨水の浸入を防止する。

2.フード部をフード取付板にはめ込み、フード固定ネジで確実に取付ける。

### お願い

- 給気と排気が混ざらないようフードの取付けには方向があります。図のように「フタ」部分が左側にきているか確認してください。
- フード取付板にフード部を取付け、フード取付板上部の引掛け部とフード部の上部の引掛け穴が合っているか確認してください。
- フード部はシールが下側になるように取付けてください。

## お手入れ

■安全にご使用いただくために、必ず定期的なお手入れを行ってください。

■お手入れの際は足元が不安定な状態で着脱を行わないでください。

### 点検項目

- 製品の取付け状態は正常であるか？
- コーキング材に亀裂など、劣化していないか？
- ねじ類に緩みなどがいないか？
- 製品各部にサビや塗装の浮きなどがいないか？

●点検の結果、異常が見つかった場合は、修理・部品(製品)の交換をお買い上げの販売店・工事に依頼してください。

### 清掃

■塩害地区・重塩害地区の設置環境では、付着した塩分などを除去するために定期的に水洗いをしてください。塩分や黄砂などの汚れをそのままにしておきますとサビの発生原因となります。(水洗い後は、よく乾かしてください)

## アフターサービス

ご不明な点や修理に関するご相談はお買い上げの販売店か下記窓口にご相談ください。

■ご相談窓口 平日 9:00~12:00 13:00~19:00 (土・日・祝・弊社休日以外)

三菱電機 換気送風機技術相談センター 電話：0120-726-471 (無料)

上記以外の時間帯

三菱電機 お客さま相談センター 電話：0120-139-365 (無料)

※電話番号などについては変更になることがありますので、あらかじめご了承ください。

# 三菱電機株式会社

中津川製作所 〒508-8666 岐阜県中津川市駒場町1番3号

この説明書は、再生紙を使用しています。