



中間取付形電動三路シャッター

形名

P-183DUE

据付説明書

販売店・工事店様用

この電動三路シャッターは、三菱換気扇をダクト配管して給気・排気をする場合に、換気扇と室外換気口との間に据付けて換気扇と連動して通風路の開閉を行うものです。電源の「入・切」により風方向を選択することができます。

- 据付けを始める前に、この説明書をよくお読みになり、正しく安全に据付けてください。
- 据付けはお買上げの販売店・工事店様が実施してください。（お客様自身で工事しないでください）
- 電気工事は販売店・工事店様において有資格者である電気工事士の方が実施してください。（無資格者の電気工事は法律で禁止されています）

安全のために必ず守ること

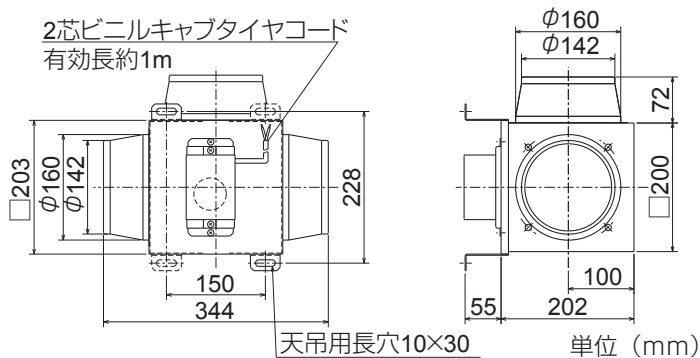
- 誤った取扱いをしたときに生じる危険とその程度を、次の表示で区分して説明しています。

警告		注意	
<p>誤った取扱いをしたときに死亡や重傷などに結びつく可能性があるもの</p>		<p>誤った取扱いをしたときに軽傷または家屋・家財などの物的損害に結びつくもの</p>	
<p>風呂・シャワー室での使用禁止</p>	浴室などの湿気の多い場所では絶対に使用しない 火災・感電の原因。	<p>禁止</p>	直接炎のあたるおそれのある場所や油煙・有機溶剤・可燃性ガスのある場所には据付けない 火災の原因。
<p>水ぬれ禁止</p>	水につけたり、水をかけたりしない ショート・感電の原因。	<p>指示に従う</p>	電気工事は電気設備技術基準や内線規程に従って安全・確実に行う 接続不良や誤った電気工事は感電・火災の原因。
<p>分解禁止</p>	改造や必要以上の分解はしない 火災・感電・けがの原因。 分解・修理は修理技術者のいる販売店または当社のお客様相談窓口にご相談ください。		電気工事は必ず電気工事店に依頼する 感電の原因。
<p>指示に従う</p>	交流 100V を使用する 火災・感電の原因。 金属製ダクトがメタルラス張り、ワイヤラス張り、ステンレス板などの金属と電氣的に接続しないように据付ける 接続されていると漏電した場合、火災の原因。		据付けの際は、手袋を着用する 着用しないとけがの原因。 据付け後、長期間使用しないときは、必ず分電盤のブレーカーを切る 絶縁劣化による感電や漏電火災の原因。

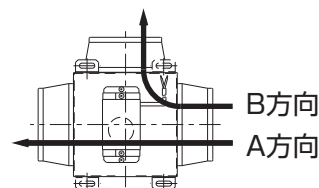
据付け前のお願い

- ・高温（40℃以上）になるところには据付けないでください。（故障の原因）
- ・電気ボックスが必ず天面側となるように据付けてください。（シャッター動作不良の原因）
- ・ダクト配管などにより、製品に無理な力が加わらないように据付けてください。（シャッター動作不良の原因）
- ・本体を据付けた天井には、ダクト接続部と電気ボックスの点検ができる保守点検口（□ 450mm 以上）を設けてください。

外形寸法図



■風方向



電源「切」時：A方向
電源「入」時：B方向

■付属部品

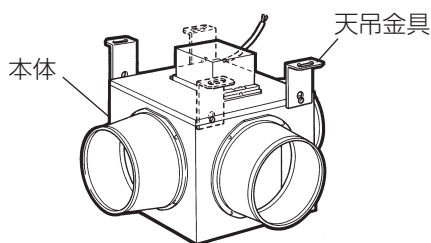
天吊金具……2個

■適用ダクト口径

φ 150mm

据付方法

1



吊りボルトを埋込む

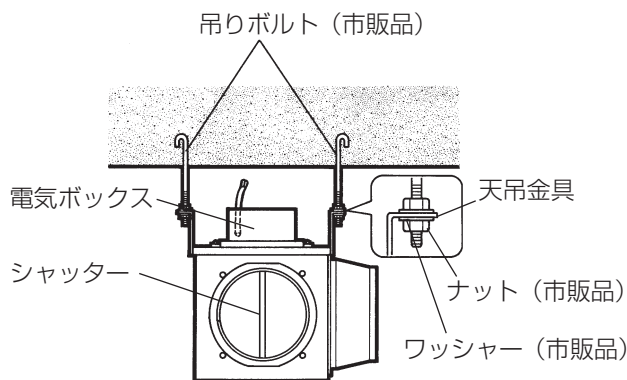
外形寸法図を参照して取付位置にあらかじめ市販の吊りボルト (M8) を埋込む。

・天吊金具は外形寸法図の破線の位置にも取付けることができます。

お願い

・吊りボルトは傾かないように埋め込んでください。

2



本体を据付ける

1. 本体に締付けてあるネジ (2か所) をゆるめ、天吊金具のだるま穴を使用して天吊金具を本体に取付ける。

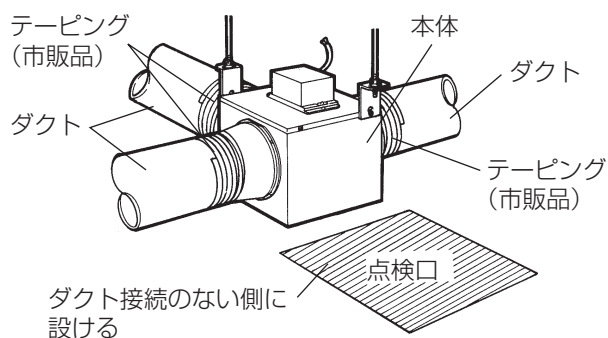
2. 天吊金具を吊りボルトに通し市販のナット・ワッシャー (M8) にて固定する。

お願い

・電気ボックスが必ず天井面側となるように据付けてください。

・電気ボックスと天井面との距離は 100mm 以上確保できるように据付けてください。

3



本体にダクトを接続する

本体の3方向にダクトを差し込み、市販のアルミテープで風漏れ防止をする。

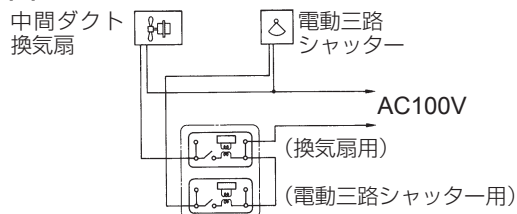
お願い

・ダクトに結露が発生するおそれのある場合は、結露防止のため配管ダクトに断熱材 (市販品) を巻いてください。

・電動三路シャッターを据付けた天井には、ダクト接続部と電気ボックスの点検ができる点検口 (口 450mm) を設けてください。

4

■結線図



電源を接続する

・電気工事は必ず電気工事店にご依頼ください。

・結線図に従って接続します。

お願い

・電源スイッチは市販の AC100V 用を使用してください。

試運転

据付け後、電源を入れてスイッチの「入・切」により、風方向が切替わることを確認してください。

三菱電機株式会社

中津川製作所 〒508-8666 岐阜県中津川市駒場町1番3号

この説明書は、再生紙を使用しています。