

ダクト用システム部材

(超高層住宅用) 耐外風高性能軒天専用フード (電動シャッター内蔵タイプ)

形名

P-13NV2

P-15NV2

P-18NV2

## 据付・取扱説明書

この耐外風高性能軒天専用フードは、水平な屋外軒下天井面に給排気口として据付けて使用するものです。屋外から点検できる場所に据付けてください。

■据付けを始める前にこの説明書をよくお読みになり、正しく安全に据付けてください。

■据付けは販売店・工事店様が実施してください。(お客様自身で工事しないでください)

**据付け終了後は、必ずこの説明書をお客様にお渡しください。**

ご使用前にこの説明書をよくお読みになり、正しく安全にお使いください。










なお、お読みになった後は、お使いになるかたがいつでも見られるところに、同封の「三菱電機 ご相談窓口・修理窓口のご案内」とともに保管してください。

この製品は日本国内用ですので日本国外では使用できず、またアフターサービスもできません。

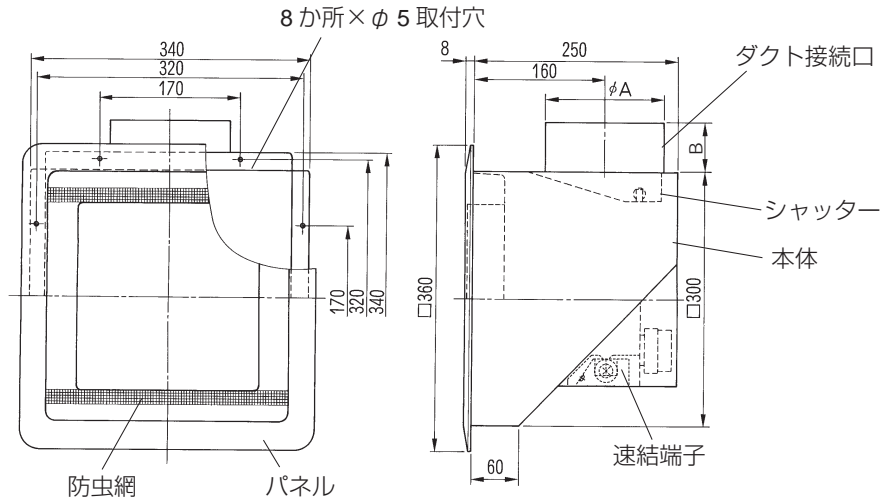
This appliance is designed for use in Japan only and can not be used in any other country. No servicing is available outside of Japan.

## 安全のために必ず守ること

誤った取扱いをしたときに生じる危険とその程度を次の表示で説明しています。

 <b>警告</b> 誤った取扱いをしたときに死亡や重傷などに結びつく可能性があるもの	 <b>注意</b> 誤った取扱いをしたときに軽傷または家屋・家財などの物的損害に結びつくもの
 分解禁止 <ul style="list-style-type: none"> <li>● 改造や必要以上の分解はしない (火災・感電・けがの原因)</li> </ul>	 風呂・シャワー室での使用禁止 <ul style="list-style-type: none"> <li>● 浴室など湿気の多い場所には据付けない (感電および故障の原因)</li> </ul>
 水ぬれ禁止 <ul style="list-style-type: none"> <li>● 製品を水につけたり、水をかけたりしない (ショートや感電の原因)</li> </ul>	 接触禁止 <ul style="list-style-type: none"> <li>● 運転中は危険ですから、シャッターの中に指や物を入れない (けがの原因)</li> </ul>
 指示に従い必ず行う <ul style="list-style-type: none"> <li>● 交流 100V を使用する (直流や交流 200V を使用すると火災や感電の原因)</li> <li>● お手入れの際は必ず分電盤のブレーカーを切る (感電やけがの原因)</li> <li>● 金属製ダクトがメタルラス張り、ワイヤラス張り、ステンレス板などの金属と電氣的に接続しないように取付ける (接続されていると漏電した場合火災の原因)</li> </ul>	 指示に従い必ず行う <ul style="list-style-type: none"> <li>● 本体の据付けは十分強度のあるところを選んで確実にを行う (落下によりけがの原因)</li> <li>● パネルの取付けは確実にを行う (落下によりけがの原因)</li> <li>● 電気工事は電気設備の技術基準や内線規程に従って安全・確実にを行う (接続不良や誤った電気工事は感電や火災の原因)</li> <li>● 電気工事は必ず電気工事店に依頼する (感電の原因)</li> <li>● 据付けやお手入れの際は手袋を着用する (着用しないけがの原因)</li> </ul>
 アース線接続 <ul style="list-style-type: none"> <li>● アースを確実に取付ける (故障や漏電のときに感電の原因)</li> </ul>	

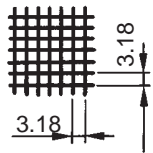
# 外形寸法図



## 付属部品

付 属 部 品	個数
ダクト接続口 	1 個
木ネジ 	8 本
天吊金具 	2 個
締付ネジ (ダクト接続口取付…4本 天吊金具取付………4本)	8 本
落下防止ワッシャー 	4 個
パネル固定用ネジ (ワッシャー付) 	4 本

### ■防虫網間隔寸法



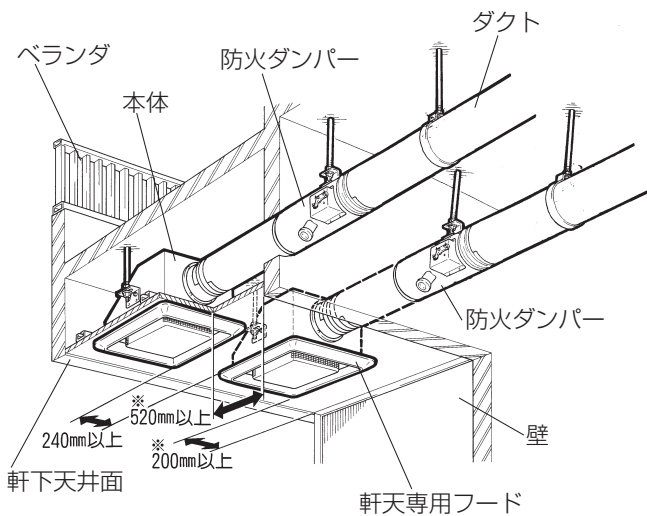
単位 (mm)

### ■変化寸法表

単位 (mm)

形名	A	B	質量 (kg)	適用ダクト口径
P-13NV2	97	51	4.2	φ 100
P-15NV2	122	51	4.2	φ 125
P-18NV2	147	57	4.1	φ 150

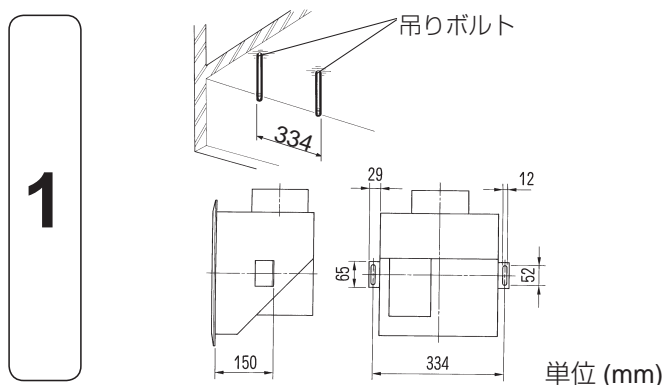
## 据付例



### お願い

- 据付位置は※印以上離して取付けないと壁が汚れることがあります。
- 給気と排気は 240mm 以上離してください。近すぎると汚れた空気を吸込むことになります。

## 据付方法

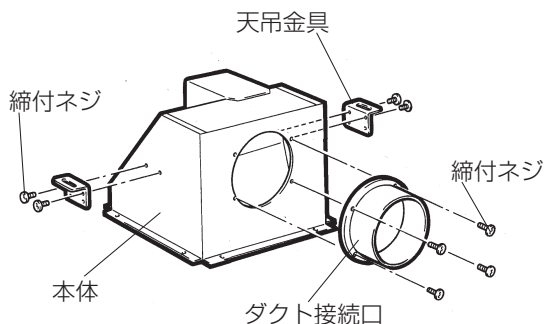


### 吊りボルトの埋め込み

左図の寸法で市販の吊りボルト (M8) を埋め込む。

# 据付方法 つづき

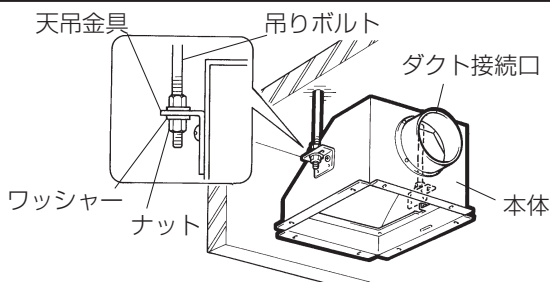
2



## 天吊金具・ダクト接続口の据付け

1. 左図を参照して本体に付属の天吊金具を付属の縮付ネジ（4本）で据付ける。
2. 本体に付属のダクト接続口を付属の縮付ネジ（4本）で取付ける。  
●ダクト接続口を止めてあるテープをはがします。

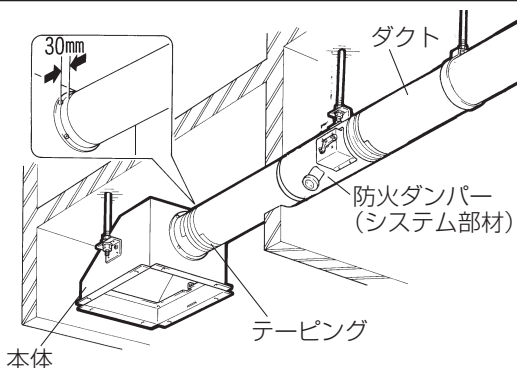
3



## 本体の据付け

ダクト接続口がロスナイ・送風機などのダクト取付口に向くようにして、本体が水平になるように天吊金具に吊りボルトを差し込み、ワッシャー・ナット（市販品）で本体を据付ける。

4



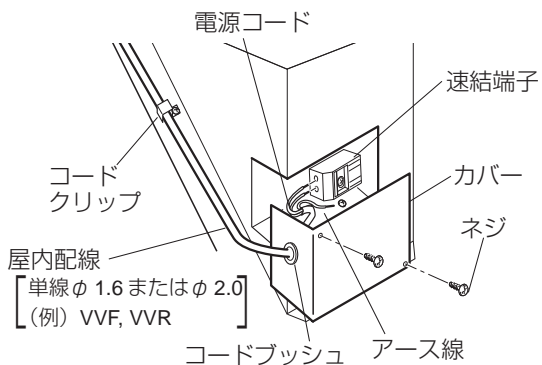
## ダクトの接続

ダクトをダクト接続口に差し込んで風漏れのないようテープピン（市販品）をする。

### お願い

- ダクトを本体まで差し込むとテープピンができず風漏れの原因になります。左図の寸法まで差し込んでください。
- 防火区画への据付けはシステム部材の防火ダンパーを接続し点検口を設けてください。

5



## 電気工事

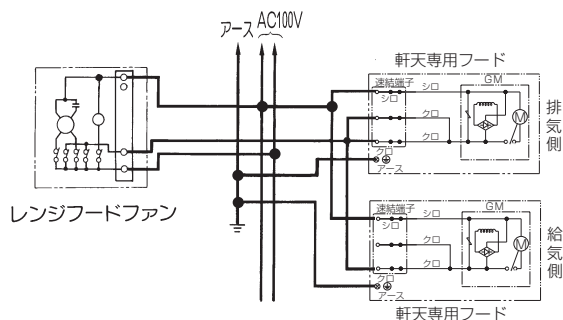
1. カバーをはずして（ネジ2本）、電源コードをゴムブッシュに差し込む。
2. 速結端子に電源コードのリード線を結線図に従って確実に差し込む。  
●リード線の皮むき寸法は15mmとします。
3. アースを取付ける。
4. カバーを取付け、コードクリップのネジをはずしてコードを通し、ネジ止めする。

**結線図** ※太線部分は有資格者である電気工事士にて施工してください。

■結線方法には下記の2通りの方法がありますので、使用状態に合った結線をしてください。

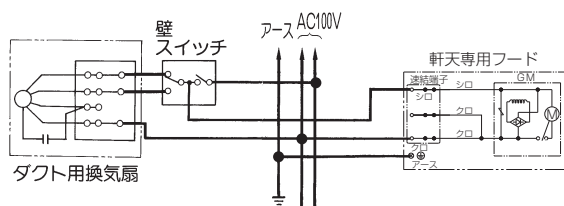
### 《レンジフードファン》

- レンジフードファンの回転と同時に軒天専用フードのシャッターが開きます。



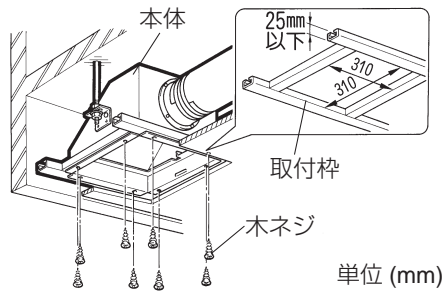
### 《ダクト用換気扇》

- ダクト用換気扇の回転と同時に軒天専用フードのシャッターが開きます。



# 据付方法 つづき

6

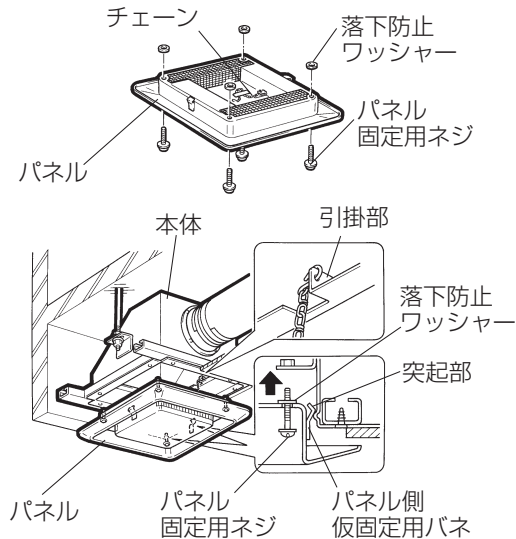


単位 (mm)

## 取付枠の組立て・天井板の張り付け

1. 内寸が左図の寸法となるよう取付枠を組立てる。
  - 取付枠の高さ寸法は天井板を含めず 25mm 以下のものを使用します。  
(ダクト接続口が取付けられません)
2. 付属の木ネジ(8本)で本体を確実に取付枠に据付ける。
3. 天井板を張り開口部(□305)を設ける。

7



## パネルの取付け

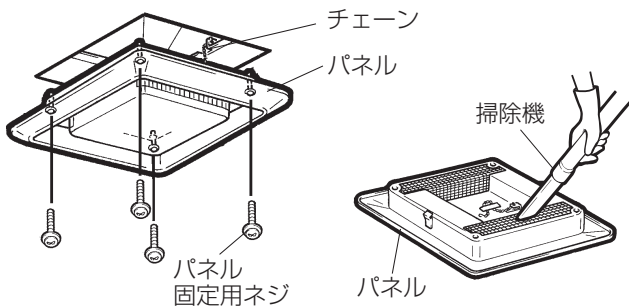
1. パネル固定用ネジをパネルに通し付属の落下防止ワッシャーで仮止めをする。
2. パネルの内側にテープ止めされている落下防止用チェーンのテープをはがし本体内側にある引掛部にチェーンを引っ掛ける。
3. パネルに付いている仮固定用バネを本体の突起部(2か所)に引っ掛けパネル固定用ネジで確実に締め付ける。

### お願い

- パネルには方向性があります。本体の引掛部とチェーンが同一方向になるよう取付けてください。
- パネルの下には洗濯物等は置かないでください。油を含んだ水滴等が落下し汚れるおそれがあります。

# お手入れ

パネルの吸込口にごみやほこりなどが付着しますと風量低下や異常音発生の原因になります。3か月に1度を目安としてパネルの清掃をしてください。



### お願い

- お手入れに下記の溶剤等を使用しないでください。  
シンナー・アルコール・ベンジン・灯油・スプレー・アルカリ洗剤・化学ぞうきんの薬剤・クレンザー等けんま材入りの洗剤(変質・変色する原因になります)

## お手入れ後の取付けと確認

お手入れが終わったら、取りはずしと逆の順序で取付け、パネルが確実に取付けてあるか確認してください。必ず落下防止のチェーンを取付けてください。

## パネルのはずしかた

1. パネル固定ネジ4本をゆるめてパネルをはずす。
2. チェーンをはずす。

## パネルの清掃

1. 掃除機でほこりを吸い取る。
2. 汚れは、ぬるま湯(40℃以下)に浸した布をかたくしぼってふく。汚れのひどい場合は、薄めた中性洗剤を浸した布で汚れをふき取り、洗剤が残らないように乾いた布でよくふき取る。

# アフターサービス

超高層住宅用耐外風高性能軒天専用フードのアフターサービスは、お買上げの販売店かお近くの「三菱電機 修理窓口・ご相談窓口」(同封)にご相談ください。

## 三菱電機株式会社

中津川製作所 〒508-8666 岐阜県中津川市駒場町1番3号