

三菱トイレットファン（中間取付形）

形名
VX-12M5・15M3
据付説明書

〔汲取式トイレ用〕

工事店様用

据付けを始める前に必ずこの説明書をお読みになり、正しく安全に据付けてください。

据付け終了後は、必ずこの説明書をお客様にお渡しください。

- この製品は汲取式トイレの臭突の中間に据付けて使用します。
- この製品は屋外用です。屋内で使用しないでください。
- 電気工事は電気工事士の方が実施してください。
- VX-15M3は業務用ですので、家庭用の小さな便槽には据付けしないでください。

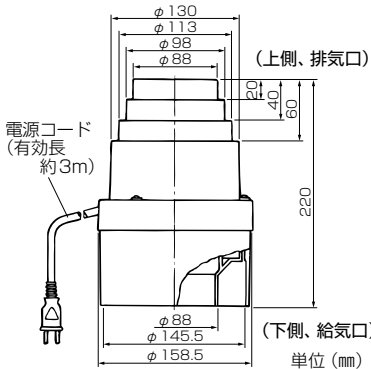
1. 安全のために必ず守ること

●誤った取扱いをしたときに生じる危険とその程度を次の表示で区分して説明しています。

警告	注意
<p>誤った取扱いをしたときに死亡や重傷などに結びつく可能性があるもの</p>	<p>誤った取扱いをしたときに軽傷または家庭・家財などの物的損害に結びつくもの</p>
<p>分解禁止</p> <ul style="list-style-type: none"> ●改造や必要以上の分解はしない 火災・感電・けがの原因。 分解・修理は修理技術者のいる販売店または当社のお客さま相談窓口にご相談ください。 	<p>禁止</p> <ul style="list-style-type: none"> ●直接炎のあたるおそれのある場所や油煙・有機溶剤・可燃性ガスのある場所には据付けない 火災の原因。
<p>水ぬれ禁止</p> <ul style="list-style-type: none"> ●製品を水につけたり、水をかけたりしない ショート・感電の原因。 	<p>浴室据付禁止</p> <ul style="list-style-type: none"> ●浴室など湿気の多いところには据付けない 感電および故障の原因。
<p>指示に従う</p> <ul style="list-style-type: none"> ●交流 100 V を使用する 直流や交流 100V 以外を使用すると火災や感電の原因。 	<p>指示に従う</p> <ul style="list-style-type: none"> ●本体の据付けは十分強度のあるところを選んで確実に行う 落下によりけがの原因。 ●部品の据付けは確実にを行う 落下によりけがの原因。 ●据付けの際は必ず手袋を着用する 着用しないときが原因。 ●据付け後長期間使用しないときは、電源プラグを抜くか分電盤のブレーカーを切る 絶縁劣化による感電や漏電火災の原因。
<p>指示に従う</p> <ul style="list-style-type: none"> ●電気工事は電気設備技術基準や内線規程に従って安全・確実にを行う 接続不良や誤った電気工事は、感電・火災の原因。 	

2. 各部のなまえと外形寸法図

VX-12M5



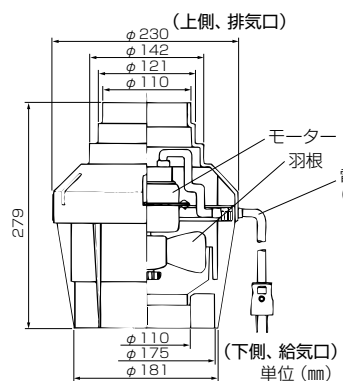
※据付可能パイプ
塩化ビニル管 φ100
スレートパイプ
3.5番 (内径90mm)
4番 (内径100mm)
4.5番 (内径115mm)

付属部品

軟質ポリウレタンテープ……1本



VX-15M3



※据付可能パイプ
塩化ビニル管・スレートパイプ
4.5番 (内径115mm)
5番 (内径125mm)
6番 (内径150mm)

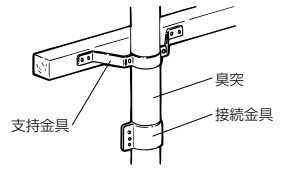
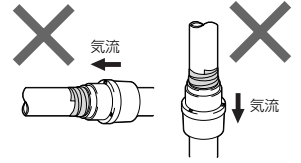
付属部品

硬質ポリウレタンテープ ……1本
軟質ポリウレタンテープ ……2本



3. お願い

- 高温 (40℃以上) になるところには据付けしないでください。故障の原因。
- この製品は汲取式トイレ用です。密閉された浄化槽・厨房排水貯水槽には使用しないでください。故障の原因。
- 横向き、下向きには据付けしないでください。故障の原因。
- ひび割れ、かけ、変形のある臭突には据付けしないでください。効果的な換気ができません。
- 効果的な換気を行うために給気口を設けてください。
- アルミフレキシブルダクトへの据付けはしないでください。振動の原因。
- 臭突は軒先より 30 cm 以上高くしてください。
- 隣家の窓、玄関などの近くには据付けしないでください。近所迷惑になります。また植木等に直接排気が当たりますと、枯れたりする場合があります。
- 臭突を 2 本以上継ぐ場合は、市販品の接続金具で確実に接続してください。また市販品の支持金具で臭突を建物の強固な部分に確実に固定してください。



4. 据付方法

ポリウレタンテープの貼付け

パイプと本体の間に隙間ができないように、本体上側と下側の臭突に入る部分に、付属部品のポリウレタンテープを巻付けてください。

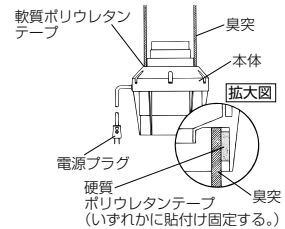
隙間が大きいときは、市販品のポリウレタンテープ（隙間テープ、クッションテープ等）にて補ってください。

VX-12M5



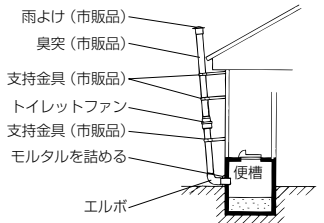
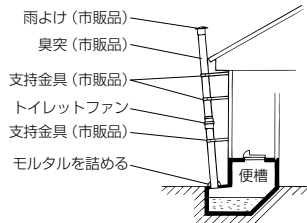
ポリウレタンテープ (付属部品)

VX-15M3



臭突を新設される場合の据付け例

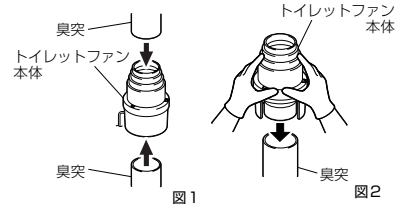
トイレットファンの上下と臭突の先端に近い部分の、合計 3 か所以上を支持金具で固定してください。



本体の据付け

① トイレットファン本体を図 1 のように臭突の中間に据付けてください。

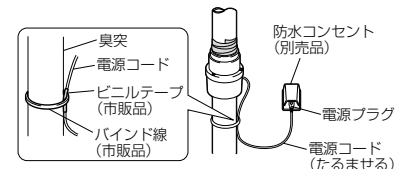
- 電源コード出口は、壁側に向けてください。
- 下方のパイプを取付ける場合は、図 2 のように力を入れて、最後まで押し込んでください。



② 電源コードは、雨水がきれるように一度たるませてからコードが傷つかないようにビニルテープを巻き付けて、その上からバンド線等で固定し、防水形コンセント（別売品）に接続してください。

お願い

- 電源コードを屋外や雨のかかるおそれのある場所で接続する場合は、必ず防水形コンセントをお使いください。
- 電気工事は電気工事士の方が実施してください。



雨よけの据付け

臭突の上部には雨などが入らないように必ず雨よけをつけてください。十分な換気をおこなうため臭突と雨よけの隙間は、3 cm 以上設けてください。

