

有圧換気扇システム部材

バックガード

形名

G-20, 25, 30, 35, 40, 50, 60EC
G-40, 50, 60XC
据付工事・取扱説明書

バックガードは、高所（床面より 1.8m 以上）に据付けられた有圧換気扇の羽根の保護に使用するものです。ご使用前に下記内容を必ずご確認ください。

- 有圧換気扇の EWF、EWG タイプ専用バックガードです。EF、EG タイプには取付けできません。
- 必ず組合わせる有圧換気扇の使用条件をご確認ください。組合わせる有圧換気扇の使用条件に準じます。
- 河川、海岸地域や水海上の船舶施設、塩素等の腐食性ガスが発生する場所、常時湿潤している場所などでは発錆腐食のおそれがあります。





据付工事を始める前に必ず説明書をよくお読みになり、販売店・工事店さまが据付工事を実施してください。

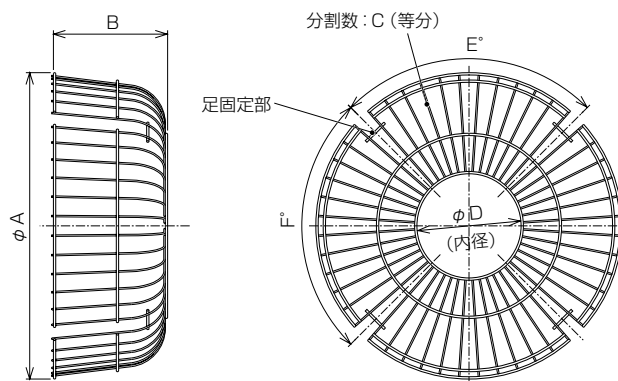
据付工事終了後は、必ずこの説明書をお客さまにお渡しください。

- お読みになった後は、お使いになる方がいつでも見られるところに必ず保管してください。

安全のために必ず守ること

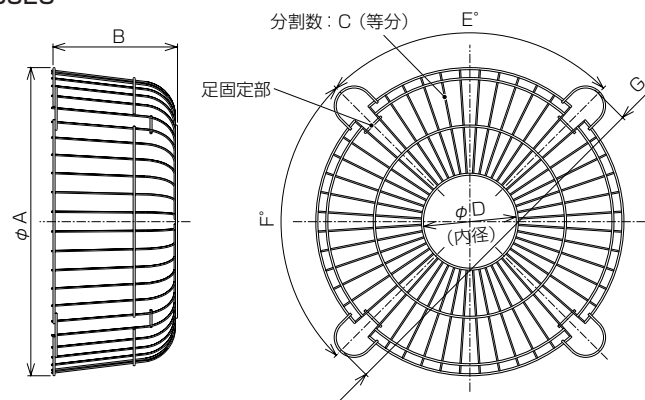
- 誤った取扱いをしたときに生じる危険とその程度を次の表示で区分して説明しています。

⚠ 警告	誤った取扱いをしたときに死亡や重傷などに結びつく可能性があるもの	⚠ 注意	誤った取扱いをしたときに軽傷または建物・機械などの物的損害に結びつくもの
 接触禁止	<ul style="list-style-type: none"> ●有圧換気扇の運転中は危険ですから、バックガードの中に指や物を入れない けがの原因。 	 指示に従う	<ul style="list-style-type: none"> ●バックガード及び部品の取付けは、確実に 落下によりけがの原因。
 ぬれ手禁止	<ul style="list-style-type: none"> ●ぬれた手で有圧換気扇の電源プラグを抜き差ししない 感電やけがの原因。 		<ul style="list-style-type: none"> ●取付けやお手入れの際は手袋を着用する 着用しないとけがの原因。
 プラグを抜く	<ul style="list-style-type: none"> ●取付けまたは、お手入れの際は必ず有圧換気扇の電源プラグをコンセントから抜くか分電盤のブレーカーを切る 感電の原因。 		

外形寸法図
■G-20EC・G-25EC・G-30EC

■変化寸法表

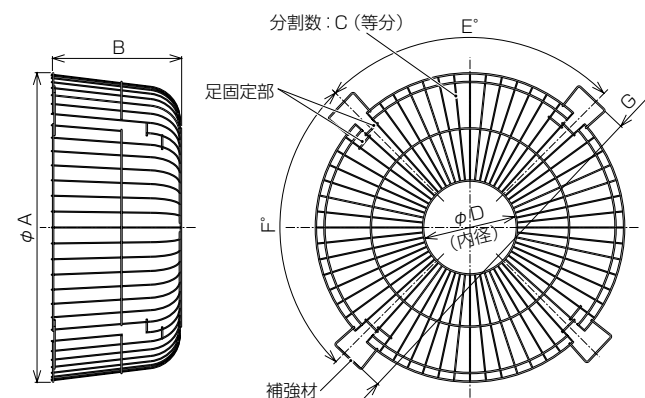
単位 (mm)

形名	A	B	C	D	E	F	質量 (kg)
G-20EC	285	158	30	94	84	96	0.3
G-25EC	342	160	40	94	90	90	0.4
G-30EC	397	150	48	135	90	90	0.5

■G-35EC

■変化寸法表

単位 (mm)

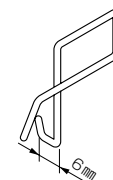

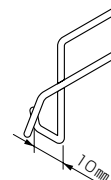
形名	A	B	C	D	E	F	G	質量 (kg)
G-35EC	448	187	48	135	90	90	566	0.6

■G-40EC・G-50EC・G-60EC・G-40XC・G-50XC・G-60XC

■変化寸法表

単位 (mm)

形名	A	B	C	D	E	F	G	質量 (kg)
G-40EC	530	215	48	154	90	90	585	0.8
G-50EC	650	274	60	194	90	90	744	1.3
G-60EC	752	279	72	194	90	90	859	1.6
G-40XC	530	215	48	154	90	90	585	0.7
G-50XC	650	274	60	194	90	90	744	1.2
G-60XC	752	279	72	194	90	90	859	1.5

付属部品

固定用パネ	プラスチックバンド
 6mm	
 10mm	G-20~35EC……4個 G-40~60EC……8個 G-40~60XC……8個
G-20~35EC……4個	G-40~60XC……4個

取付方法

※工事中に有圧換気扇が回り出すことのないようブレーカを「切」にしてから行ってください。

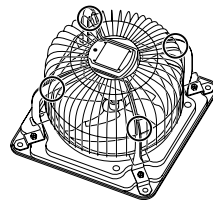
警告

- 取付けの際は必ず分電盤のブレーカを切る
- ぬれた手で操作をしない
感電やけがの原因。

注意

- 取付けの際は手袋を着用する
端面などでけがの原因。

2



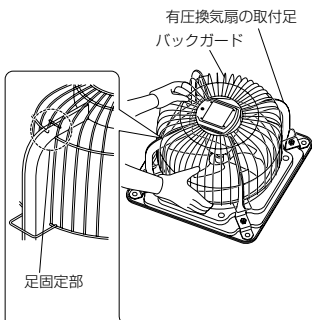
3. 同様に固定用バネを有圧換気扇の各取付足に取り付けます。(4か所)

バックガードの位置を決める

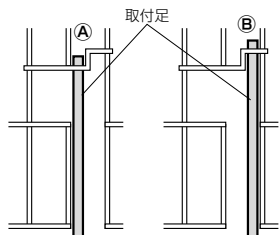
バックガードの足固定部が有圧換気扇の取付足に合うように位置を決めます。

お願い

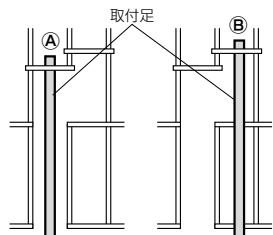
- G-40～60ECは、バックガードの足固定部がA・B 2か所あります。(G-40～60XCは足固定部Bのみ)
ご使用になる有圧換気扇の形名を確認頂き、表に従って足固定部を使い分けてください。(間違えて取付けた場合、バックガードと有圧換気扇の風洞との間にすき間ができたり、バックガードを有圧換気扇に取付けられない場合があります)



G-40EC, G-40XC の場合



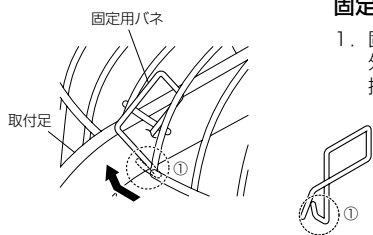
G-50EC, G-60EC, G-50XC, G-60XC の場合



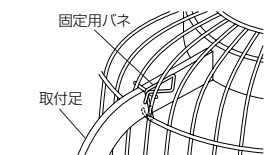
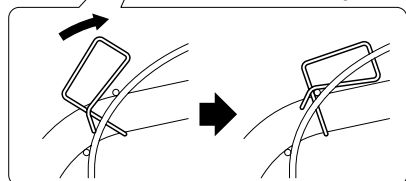
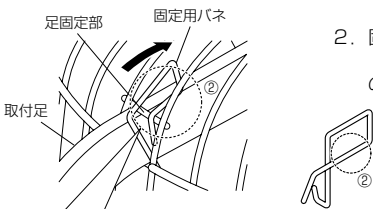
形名	足固定部A	足固定部B
G-40EC	EW-40DSA (-Q), DTA (-Q) EWG-40CSA (-Q) EWG-40BSA (-Q), BTA (-Q) EW-40DTA40A (-Q)	EW-40ETA (-Q) EWG-40CTA (-Q) EW-40ETA-H (Q) EW-40ETA40A (-Q)
G-50EC	EW-50FTA-H (Q)	EW-45, EWG-45 EW-50FTA (-Q) EWG-50DTA (-Q) EW-50ETA (-Q) EW-50FTA40A (-Q)
G-60EC	EWG-60FTA-H (Q)	EWG-60ETA (-Q) EWG-60FTA (-Q) EWG-60FTA40A (-Q)
G-40XC	-	EW-40ETA-PR
G-50XC	-	EW-50FTA-PR EWG-50ETA-PR
G-60XC	-	EWG-60ETA-PR EWG-60FTA-PR

固定用バネで固定する

1. 固定用バネの①部をバックガードの外側から有圧換気扇の取付足に引っ掛けます。



2. 固定用バネの②の部分バックガードの足固定部に合わせ、有圧換気扇の羽根の方へ押し込みます。



3

プラスチックバンドで固定する

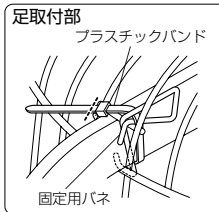
プラスチックバンドの固定箇所

形名	足取付部	補強材
G-20～35EC	4か所	-
G-40～60EC	4か所	4か所
G-40～60XC		

補強材と有圧換気扇本体を固定する位置を下表に従って確認頂き、該当箇所を固定してください。

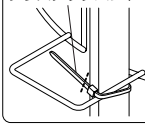
(固定しない場合はバックガードの振動が大きくなります)

形名	固定位置Y	固定位置Z
G-40EC	-	全機種
G-50EC	EW-45ETA (-Q) EWG-45DSA-Q EWG-45DTA EW-50FTA (-Q) EWG-50DTA (-Q) EW-50ETA-Q EWG-50FTA40A (-Q)	EW-45ESA (-Q) EWG-45DSA EWG-45DTA-Q EW-50ETA EW-50FTA-H (Q)
G-60EC	EWG-60ETA	EWG-60ETA-Q EWG-60FTA (-Q) EWG-60FTA40A (-Q) EWG-60FTA-H (Q)
G-40XC	-	EW-40ETA-PR
G-50XC	EW-50FTA-PR	EWG-50ETA-PR
G-60XC	EWG-60ETA-PR	EWG-60FTA-PR

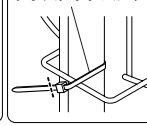


補強材

固定位置Yの場合 プラスチックバンド



固定位置Zの場合 プラスチックバンド



お願い

- このプラスチックバンドは使い捨てです。清掃等でプラスチックバンドを切断した場合は、耐候グレードの市販品 (バンド部の巾寸法 3.5 mm 程度のもの (例 メーカー: HellermannTyton メーカー型番: GL150)) をご使用ください。

1. 固定用バネはすれ防止のため、付属のプラスチックバンドを使用し、固定する。
2. 余ったプラスチックバンドは切る。(羽根等への接触防止)

4

- バックガードが確実に取付けられているかもう1度確認後、試運転を行い、バックガードに振動・異常音がないことを確認する。

お手入れのしかた

バックガードが汚れてきましたら約3か月に1度を目安として、取付方法の逆の順序で取りはずし清掃してください。

警告

- お手入れの際は必ず有圧換気扇の電源プラグをコンセントから抜くか分電盤のブレーカを切る
感電やけがの原因。

注意

- お手入れの際は手袋を着用する
端面などでけがの原因。

清掃のしかた

- バックガードは中性洗剤を浸した布で汚れをふき取り洗剤が残らないように乾いた布でよくふき取る。

お願い

- お手入れに下記の溶剤・洗剤を使用しないでください。
シンナー、アルコール、ベンジン、ガソリン、灯油、スプレー、アルカリ洗剤、化学ぞうきんの薬剤、クレンジング剤等けんみ材入り洗剤 (変質・変色する原因になります)

三菱電機株式会社

中津川製作所 〒508-8666 岐阜県中津川市駒場町1番3号
■平日9:00～12:00 13:00～19:00 (土・日・祝を除く)
換気送風機技術相談センター 電話0120-726471

この説明書は、再生紙を使用しています。

2

1