

ダクト用システム部材

深形フード（ステンレス製・ギャラリ付／防虫網付） 据付け・取扱説明書

この製品は、三菱ダクト用換気扇・パイプ用ファンなどをダクト配管して給気・排気をする場合に屋外側のダクトの先端に据付けて使用するものです。

- この製品の性能、機能を十分発揮させ、また安全を確保するために、正しい据付けが必要です。
- 据付けを始める前に、説明書をよくお読みになり正しく安全に据付けてください。
- 据付けは販売店・工事店様が実施してください。

据付け終了後は、必ずこの説明書をお客様にお渡しください。

ご使用の前に説明書をよくお読みになり、正しく安全にお使いください。

なお、お読みになった後は、お使いになるかたがいつでも見られるところに保管してください。

この製品は日本国内用ですので日本国外では使用できず、またアフターサービスもできません。

This appliance is designed for use in Japan only and can not be used in any other country.
No servicing is available outside of Japan.

ギャラリ付		防虫網付	
形名	適用パイプ 口径 (mm)	形名	適用パイプ 口径 (mm)
P-07VS ₄	φ75	P-13VSQ ₄	φ100
P-13VS ₄	φ100	P-18VSQ ₄	φ150
P-13VS ₄ -BL		P-21VSQ ₄	φ175
P-15VS ₄	φ125	P-23VSQ ₄	φ200
P-18VS ₄	φ150		
P-18VS ₄ -BL			
P-21VS ₄	φ175		
P-23VS ₄	φ200		

- 形名末尾に「-BL」付の製品は優良住宅部品「BL」認定品です。
- 適用パイプの種類
 - ・07, 13, 15タイプ
スパイラルダクト、塩ビ管(VU)、塩ビ管(VP)
 - ・18・21・23タイプ
スパイラルダクト、塩ビ管(VU)
- 15タイプ（φ125用）は、2管路塩ビ管に対応

優良住宅部品(BL)について

- 当社の定める施工要領を逸脱しない据付け工事に瑕疵が生じ、施工者が無償修理や損害賠償を行った場合、BLマークの証紙の貼付（又は刻印など）がされている住宅部品については、一般財団法人ベターリビングのBL保険制度により、保険金が支給されます。
- BL保険制度については、一般財団法人ベターリビングのホームページ(<http://www.cbl.or.jp/>)をご覧ください。

据付け前の準備

据付け前に下記のものをご用意ください。

・シーリング材（JIS A 5758適合品のシリコン系、変成シリコン系）

※ネジによる据付けを行う場合

- ・木ネジ（呼び径3.5～3.8、長さ20mm以上のステンレス製）
- ・カールプラグ（#8）

安全のために必ず守ること

誤った取扱いをしたときに生じる危険とその程度を、次の表示で区分して説明しています。

	警告 誤った取扱いをしたときに死亡や重傷などに結びつく可能性があるもの
	● 常時振動したり、振動しやすい場所には据付けない (落下によるけがの原因)
	● 本体の据付けは、十分強度のあるところを選んで確実に 行う (落下によるけがの原因) ● 必ず定期的 (1年以内ごと) に点検を行う

指示に従う

	注意 誤った取扱いをしたときに軽傷または家屋・家財などの物的損害に結びつくもの
	● 据付けやお手入れの際は、手袋を着用する (着用しないとけがの原因)

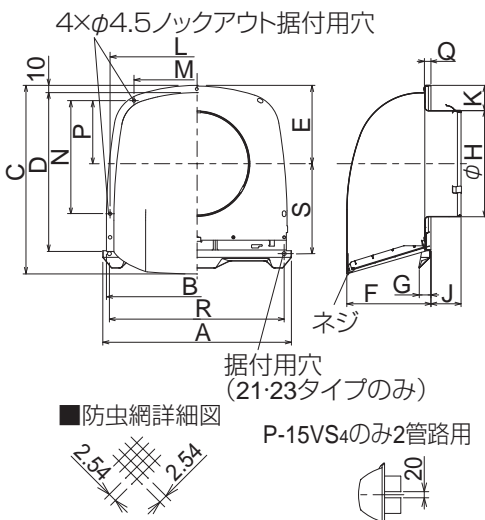
指示に従う

据付け前のお願い

- 使用環境が-30℃～50℃の範囲になる場所で使用してください。
- 重塩害地区には、必ず重塩害地区用(受注対応品)をご使用ください。
- この製品は汚染ガス耐力(酸、薬品、温泉害など)を持たせたものではありません。下記のような場所での使用は腐食が急激に進み、寿命が著しく低下するおそれがありますので特にこまめな点検・清掃および早めのお手入れが必要です。
 - ・ 化学工場、パルプ工場などの構内およびその周辺地域
 - ・ 工場、学校等の実験室などで化学薬品を使用する場所
 - ・ 温泉地域やプール、下水の排気などの用途
 - ・ その他、腐食性物質、腐食性ガスの発生する場所
- 点検・清掃・部品の交換が容易にできる場所へ据付けてください。
- ダクトには、雨水の浸入を防ぐため、屋外へ向けて下りこう配をつけてください。(排気ダクト：1/100以上、給気ダクト：1/30以上)
- 据付けに支障がないよう、ダクトが外壁面まで配管してあるか確認してください。外壁面より飛び出た部分は予め切断してください。
- 有機溶剤や酸・アルカリ洗剤が直接接触すると塗装のはく離や製品各部の変色、腐食の原因となります。必ず下記の方法としてください。
 - ・ タイル仕上げの外壁…必ずタイルの酸洗い後に製品を据付けてください。
 - ・ 吹付塗装仕上げの外壁…必ず吹付塗装後に製品を据付けてください。
 製品据付け後、酸洗いや吹付塗装を実施する場合は、有機溶剤などが製品に触れないように必ず養生テープなどで養生してください。また、養生テープをはずした後は、必ず製品を水洗いしてください。
- ギャラリー幅(16mm)以下の小動物(アブラコウモリなど)が侵入する可能性のある環境には、防虫網付を推奨いたします。
- 防虫網より小さい虫(ショウジョウバエ、ウンカなど)は侵入するおそれがあります。
- 室内側からの汚染空気や設置環境により、外壁面が汚れることがあります。

外形寸法図

単位(mm)



形名	A	B	C	D	E	F	G	H	J	K	L	M	N	P	Q	R	S	質量(kg)	
ギャリ付	P-07VS4	206	196	201	169	78	85	15	72	45	42	186	128	118	64	9	-	-	0.5
	P-13VS4	206	196	201	169	78	85	15	97	42	30	186	128	118	64	9	-	-	0.5
	P-13VS4-BL	206	196	201	169	78	85	15	97	42	30	186	128	118	64	9	-	-	0.5
	P-15VS4	260	250	260	219	108	116	15	122	53	47	240	174	156	87	9	-	-	0.8
	P-18VS4	260	250	260	219	108	116	15	147	42	35	240	174	156	87	9	-	-	0.8
	P-18VS4-BL	260	250	260	219	108	116	15	147	42	35	240	174	156	87	9	-	-	0.8
	P-21VS4	310	300	315	267	127	141	15	172	74	41	290	204	186	102	8	292	155.5	1.2
P-23VS4	310	300	315	267	127	141	15	197	43	29	290	204	186	102	8	292	155.5	1.1	
防虫網付	P-13VSQ4	206	196	201	169	78	85	15	97	42	30	186	128	118	64	9	-	-	0.5
	P-18VSQ4	260	250	260	219	108	116	15	147	42	35	240	174	156	87	9	-	-	0.7
	P-23VSQ4	310	300	315	267	127	141	15	197	43	29	290	204	186	102	8	292	155.5	1.2

据付方法

据付方法は下記表を参照し、選定してください

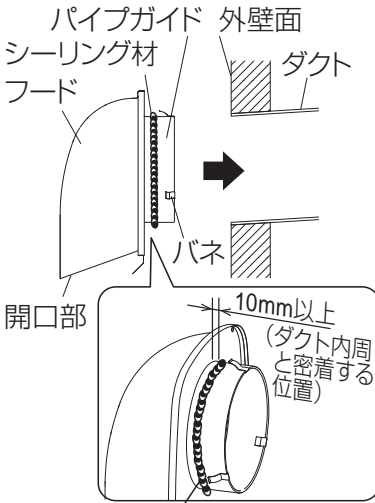
適用パイプの種類	口径	据付方法					
		φ75	φ100	φ125	φ150	φ175	φ200
スパイラルダクト		①	①	①	①	②	②
VP管		①	①	①	—	—	—
VU管		③	③	③	③	③	③

お願い

外風が30m/s以上吹く可能性のある場所に据付ける場合は、適用パイプにかかわらず据付方法③を選定してください。

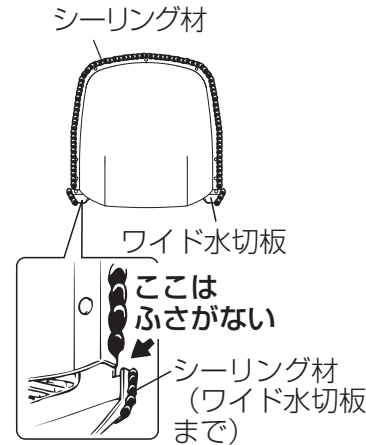
シーリング材塗布方法

■パイプガイドへの塗布



シーリング材は幅5mm以上、高さ10mm以上を塗布する

■製品全周への塗布



据付方法①

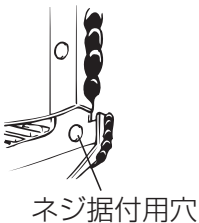
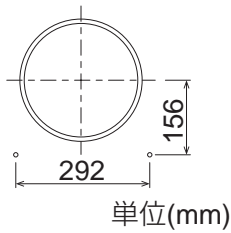
1. フードを据付ける前にパイプガイドにシーリング材を塗布する。(防水処理および落下防止)
2. 開口部が下側になるようにして、外壁面まで配管されたダクトに差し込む。
3. フード全周およびワイド水切板下部と外壁面のすき間にシーリング材を塗布する。(防水処理および落下防止)

据付方法②

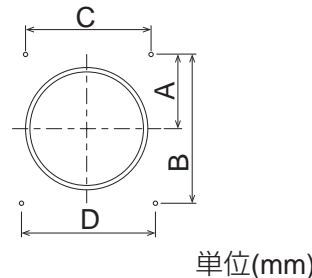
1. 左図を参照してあらかじめ外壁面にφ4.8、深さ45mmの穴を2か所あけ、カールプラグを挿入する。
2. フードを据付ける前にパイプガイドにシーリング材を塗布する。(防水処理および落下防止)
3. 開口部が下側になるようにして、外壁面まで配管されたダクトに差し込み、ネジ据付用穴を木ネジで確実に固定する。
4. フード全周およびワイド水切板下部と外壁面のすき間にシーリング材を塗布する。(防水処理および落下防止)

ネジ据付穴寸法

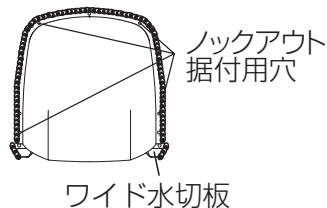
■据付方法②の場合



■据付方法③の場合



適用パイプ口径	A	B	C	D
φ75, φ100	64	118	128	186
φ125, φ150	87	156	174	240
φ175, φ200	102	186	204	290



据付方法③

1. 左図を参照してあらかじめ外壁面にφ4.8、深さ45mmの穴を4か所あけ、カールプラグを挿入する。
2. フードのノックアウト据付用穴4か所をドライバーなどで抜く。(外形寸法図参照)
3. フードを据付ける前にパイプガイドにシーリング材を塗布する。(防水処理および落下防止)
4. 開口部が下側になるようにして、外壁面まで配管されたダクトに差し込み、ノックアウト据付用穴を木ネジで確実に固定する。
5. フード全周およびワイド水切板下部と外壁面のすき間にシーリング材を塗布する。(防水処理および落下防止)

据付け後の確認

据付け後、下記の確認をお願いします。

- ・製品が傾いてないか？
- ・外壁面と製品の間には浮きがないか？
- ・シーリング材が指示どおり塗布されているか？
- ・ネジ類に緩みなどないか？

お手入れ

安全にご使用いただくために、必ず定期的（1年以内ごと）に点検・清掃を行ってください。

点検項目

- 製品の据付け状態は正常であるか？
- ネジ類に緩みなどないか？
- 樹脂部品に割れなどがいないか？
- シーリング材に亀裂などの劣化はないか？
- 製品各部に腐食や塗装の浮きなどがいないか？

※点検は、1級建築士、2級建築士、または国土交通大臣が定める有資格者の方が実施してください。（国土交通大臣が定める有資格者とは、建築基準適合判定資格者、登録建築設備検査資格者講習修了者、または維持保全に関して2年以上の実務経験者を指します）

※点検の結果、異常が見つかった場合は、修理・部品（製品）の交換をお買い上げの販売店、工事店に依頼してください。

清 掃

■塩害地区・重塩害地区や融雪剤の影響を受ける設置環境では、付着した塩分などを除去するため定期的（1年以内ごと）に水洗いを行ってください。塩分や黄砂などの汚れをそのままにしておきますと腐食の発生原因となります。（水洗い後は、よく乾かしてください）

■防虫網付の場合は油やほこりが付着しますと換気風量の低下や換気扇の故障の原因となりますので3か月に1度を目安に清掃を行ってください。

- 防虫網をはずして掃除機などでほこりを吸い取る。

汚れのひどい場合は中性洗剤を溶かしたぬるま湯（40℃以下）に浸してからきれいな水で洗い、よく乾かす。

※清掃・修理などの際には、シンナー・アルコール・その他化学薬品（酸・アルカリ洗剤）などの溶剤を使用しないでください。腐食や変色・変質などの原因になります。

アフターサービス

ご不明な点や修理に関するご相談はお買い上げの販売店か下記窓口にご相談ください。

■ご相談窓口

平日 9:00~12:00 13:00~19:00（土・日・祝・弊社休日以外）

三菱電機 換気送風機技術相談センター 電話：0120-726-471（無料）

上記以外の時間帯

三菱電機 お客様相談センター 電話：0120-139-365（無料）

※電話番号などについては変更になることがありますので、あらかじめご了承ください。

三菱電機株式会社

中津川製作所 〒508-8666 岐阜県中津川市駒場町1番3号

この説明書は、再生紙を使用しています。