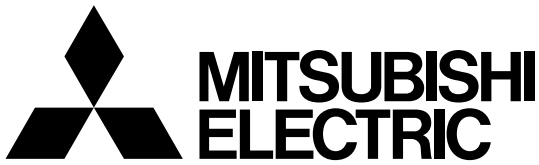




1504876HB8101



三菱太陽光発電システム<パワーコンディショナ>

形名

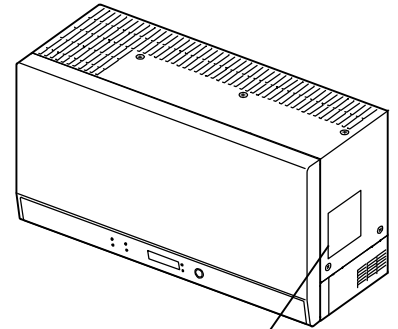
PV-PN30K2 (3.0kW タイプ)

PV-PN40K2 (4.0kW タイプ)

PV-PN55K2 (5.5kW タイプ)

PV-PN44KX2 (4.4kW タイプ)

(屋内設置専用型)



形名表示位置(側面)

据付工事説明書

販売店・工事店様用

- 据付け前に必ずこの説明書をお読みください。
- パワーコンディショナは太陽電池アレイで発電した直流電力を接続箱を介して引き込み、各電気機器および商用系統へ供給できるように交流電力に変換する装置です。
- この製品の性能・機能を十分に発揮させ、また安全を確保するためには正しい据付けが必要です。
- 電気配線工事は、有資格者が実施してください。

お願い


- パワーコンディショナ端子台の P 端子、N 端子に系統電源（交流電源）を接続しないでください。
製品が故障します。
- 感電防止のため据付工事を行う前に、太陽電池を遮光シートなどで覆ってください。
- 別冊の『取扱説明書』はお客様用です。据付工事が終わりましたら、この説明書と共に必ずお客様にお渡しください。


もくじ

安全のために必ず守ること…表紙～3	
1.外形寸法図……………	4～5
2.パワーコンディショナ据付場所の選定……………	6
3.並列運転をする場合……………	7
4.パワーコンディショナの据付け…	8～9
5.電気工事……………	10～20
6.据付け後の確認……………	21～23
7.結線の確認……………	23
8.通電の確認……………	24
9.試運転……………	25～27
10.整定値の設定と連系立会い…	28～29
11.連系運転の開始……………	31
12.お客様への説明……………	31
13.表示一覧……………	32～33
ブレーカの選定と分電盤への接続方法…	裏表紙

安全のために必ず守ること

- 電気配線工事は、資格を有する販売店・工事店様が実施してください。
- お客様自身での工事は、故障や事故の原因になります。
- 火災・けが・感電のおそれがありますので、次の注意事項を必ず守って作業してください。
- 誤った取扱いをしたときに生じる危険とその程度を、次の表示で区分して説明しています。



 **警告** 誤った取扱いをしたときに死亡や重傷などに結びつく可能性があるもの

 **注意** 誤った取扱いをしたときに軽傷または家屋・家財などの物的損害に結びつくもの



警告

 禁止	<ul style="list-style-type: none"> ●太陽電池アレイケーブル間には高電圧が発生しているため、手や身体がぬれた状態での作業を行わない。 (感電のおそれがあります) 	 分解禁止	<ul style="list-style-type: none"> ●分解・改造は絶対に行わない。 (落下・感電・火災の原因になります)
	<ul style="list-style-type: none"> ●太陽電池アレイの+ケーブル(黒色)とケーブル(白色)は絶対にショートさせない。 (スパークによるケーブル過熱が発生し、場合によってはケーブルの被覆が溶けて火災の原因になります) 	 水ぬれ禁止	<ul style="list-style-type: none"> ●据付前および据付時に製品に水をつけたり、水をかけたりしない。 (ショート・感電の原因になります)
	<ul style="list-style-type: none"> ●自立運転出力用コンセント(必要なため増設する場合は)は水気のある場所に設置しない。 (感電の原因になります) 	 アース線接続	<ul style="list-style-type: none"> ●接地線(アース)(緑)の接続は確実に進行。 (端子ネジ締付トルク: 0.9~1.1N・m) (感電・火災の原因になります)
	<ul style="list-style-type: none"> ●連系運転時には、自立運転出力用コンセント(本体設置または増設用(必要な場合のみ))に電気機器を接続しない。 (感電の原因になります) 	 指示に従う	<ul style="list-style-type: none"> ●パワーコンディショナに接続する太陽電池モジュールの直列枚数および並列枚数は指定の範囲内にする。 (感電・火災の原因になります)
	<ul style="list-style-type: none"> ●自立運転出力用コンセント(本体設置または増設用(必要な場合のみ))と商用電源を接続しない。 (火災・感電の原因になります) 		<ul style="list-style-type: none"> ●低電圧用ゴム手袋を使用して電気配線作業を行う。 (感電の原因になります)
	<ul style="list-style-type: none"> ●自立運転出力用コンセント(本体設置または増設用(必要な場合のみ))に医療機器やパソコン等をつながない。 (途中で電源が切れ、生命や財産に損害をあたえるおそれがあります) 		<ul style="list-style-type: none"> ●端子台接続部は、指定の電線を使用し、抜けないように確実に接続する。 (接続に不備があると火災の原因になります)
	<ul style="list-style-type: none"> ●浴室には据付けない。 (感電・漏電の原因になります) 		<ul style="list-style-type: none"> ●ケーブルのかしめ作業は、指定した工具で確実に進行。 (かしめに不備があると火災の原因になります)
	<ul style="list-style-type: none"> ●洗面所や脱衣所の直接蒸気がかかる場所(浴室側扉の上部、洗面台の上部)など、著しく湿度の高い場所へ据付けない。 (感電・漏電の原因になります) 		<ul style="list-style-type: none"> ●据付けや配線工事は電気設備技術基準や内線規程に従って有資格者である電気工事士が安全・確実に進行。 (接続不良・誤った配線工事は感電・火災の原因になります)
	<ul style="list-style-type: none"> ●台所など油煙や蒸気を受ける場所には据付けない。 (感電・漏電・火災の原因になります) 		<ul style="list-style-type: none"> ●電気配線工事は太陽電池アレイを光をさえぎるもの(遮光シート)で覆った状態で行う。 (感電の原因になります)
	<ul style="list-style-type: none"> ●可燃性ガスなどが漏れるおそれのある場所へ据付けない。 (製品周囲にたまると火災の原因になります) 		<ul style="list-style-type: none"> ●据付け・配線には、必ず同梱部品および指定部材を使用する。 (落下・感電・火災の原因になります)
	<ul style="list-style-type: none"> ●配線工事中および運転開始までは、接続箱内のすべての太陽電池開閉器と、分電盤の太陽光発電用ブレーカを「OFF」の状態にして進行。 (感電の原因になります) 		

警告

 指示に従う	<ul style="list-style-type: none">●電線は指定トルクで確実に締付ける。 (端子台ネジ締付トルク：1.4~2.0N・m) (感電・火災の原因になります)	 指示に従う	<ul style="list-style-type: none">●据付けは、製品質量に十分耐えるところに確実に行う。 (強度の不十分なところに据付けると製品が落下し、けがの原因になります)
	<ul style="list-style-type: none">●分電盤等のブレーカ端子台のネジを緩めた場合は、締め直し、増し締めする。 (火災・ショートの原因になります)		<ul style="list-style-type: none">●火災予防条例など法令の基準を守る。 (誤った工事は火災の原因になります)
	<ul style="list-style-type: none">●フロントパネルは確実に取付ける。 (ほこり・湿気などの侵入により火災のおそれがあります)		

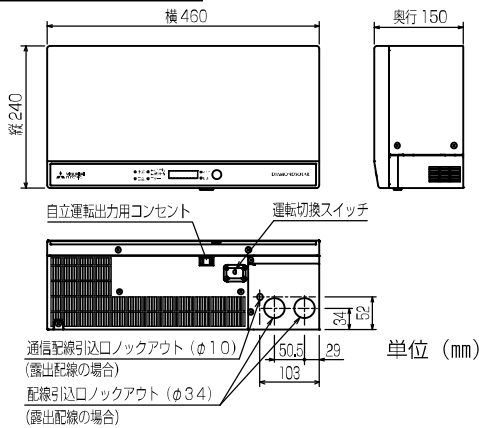
注意

 禁止	<ul style="list-style-type: none">●据付けの際は必ず手袋を着用する。 (着用しないとけがの原因になります)	 指示に従う	<ul style="list-style-type: none">●製品を落下させない。 (製品本体は重量物のため、 据付けには注意してください) (製品が落下すると、けがや建物の床などを傷つける原因になります)
 高温注意	<ul style="list-style-type: none">●運転中や運転直後にパワーコンディショナの天面に触らない。 (やけどの原因になります)		

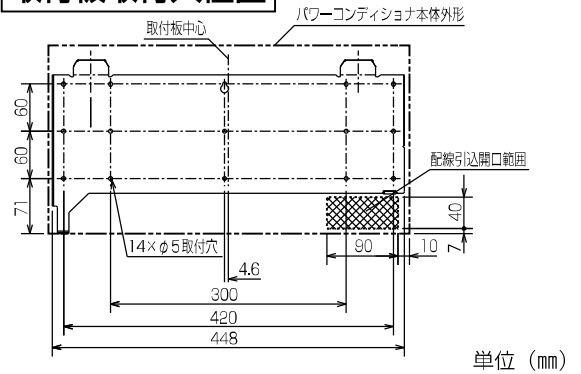
1.外形寸法図

パワーコンディショナ外形寸法図

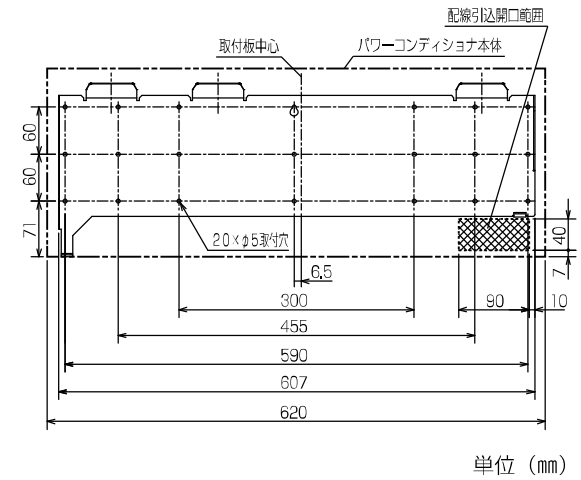
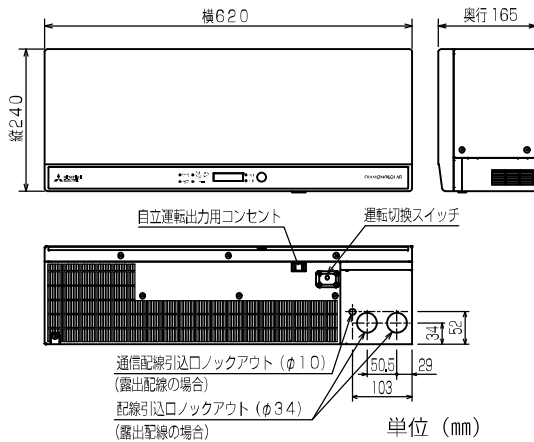
形名	質量 (kg)	
	本体	取付板
PV-PN30K2	16.7	0.7
PV-PN40K2		
PV-PN44KX2	17.7	0.7



取付板取付穴位置



形名	質量 (kg)	
	本体	取付板
PV-PN55K2	24.6	1.0



■付属部品 (同梱されているかご確認ください)

①	PV-PN30K2、PV-PN40K2、PV-PN44KX2 の場合 木ネジ (4-50) ……6 本	② 圧着端子 ……6 個 (5.5 mm ² 用)	③ 圧着端子 ……6 個 (8.0 mm ² 用)	④ 圧着端子キャップ (8.0 mm ² 用) ……6 個
	PV-PN55K2 の場合 木ネジ (5-50) ……6 本	⑤ 保護チューブ ……2 本	⑥ 結束バンド ……3 個	⑦ 誤結線防止用リードマーク ……5 個

PV-PN30K2、PV-PN40K2、PV-PN44KX2

品番	品名	数量	チェック欄
①	木ネジ 4-50	6 本	
②	圧着端子 (5.5 mm ²)	6 個	
③	圧着端子 (8.0 mm ²)	6 個	
④	圧着端子キャップ CV8.0 mm ² 用	6 個	
⑤	保護チューブ	2 本	
⑥	結束バンド	3 個	
⑦	誤結線防止用リードマーク	5 個	
その他付属部品	取扱説明書	1 冊	
	据付工事説明書 (本紙)	1 冊	
	竣工点検表	1 冊	
	太陽光発電システム定期検査点検表	1 冊	
	パワーコンディショナ出荷検査成績書	1 枚	
	機器保証書	1 冊	
	太陽光発電用ブレーカ表示ラベル	1 枚	
	自立運転出力用コンセント表示ラベル	1 枚	
太陽光発電システム延長保証申込書	1 枚		

PV-PN55K2

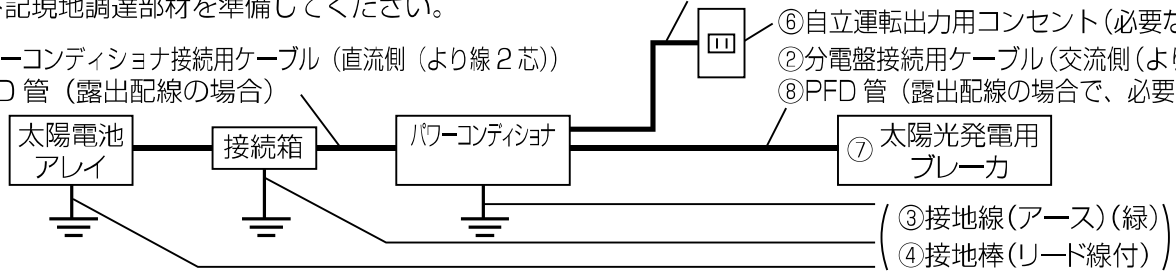
品番	品名	数量	チェック欄
①	木ネジ 5-50	6 本	
②	圧着端子 (5.5 mm ²)	—	
③	圧着端子 (8.0 mm ²)	6 個	
④	圧着端子キャップ CV8.0 mm ² 用	6 個	
⑤	保護チューブ	2 本	
⑥	結束バンド	3 個	
⑦	誤結線防止用リードマーク	5 個	
その他付属部品	取扱説明書	1 冊	
	据付工事説明書 (本紙)	1 冊	
	竣工点検表	1 冊	
	太陽光発電システム定期検査点検表	1 冊	
	パワーコンディショナ出荷検査成績書	1 枚	
	機器保証書	1 冊	
	太陽光発電用ブレーカ表示ラベル	1 枚	
	自立運転出力用コンセント表示ラベル	1 枚	
太陽光発電システム延長保証申込書	1 枚		

据付けの前に

事前に下記現地調達部材を準備してください。

- ①パワーコンディショナ接続用ケーブル（直流側（より線 2 芯））
- ⑧PFD 管（露出配線の場合）

- ⑤自立運転出力用ケーブル（2 芯）（必要な場合のみ）
- ⑧PFD 管（露出配線の場合で、必要な場合のみ）



現地調達部材

① パワーコンディショナ接続用ケーブル（直流側（より線 2 芯））

パワーコンディショナ	接続箱	片道の配線長さ	ケーブルサイズ
PV-PN30K2	3 回路接続タイプ	20m 未満	CV5.5 mm ²
		20m 以上、29m 未満	CV8.0 mm ²
		29m 以上、51m 未満	CV14 mm ²
PV-PN40K2	3 回路接続タイプ	15m 未満	CV5.5 mm ²
		15m 以上、22m 未満	CV8.0 mm ²
		22m 以上、38m 未満	CV14 mm ²
PV-PN44KX2	3 回路接続タイプ	14m 未満	CV5.5 mm ²
		14m 以上、20m 未満	CV8.0 mm ²
		20m 以上、35m 未満	CV14 mm ²
PV-PN55K2	4 回路接続タイプ	16m 未満	CV8.0 mm ²
		16m 以上、28m 未満	CV14 mm ²
		28m 以上、43m 未満	CV22 mm ²

② 分電盤接続用ケーブル（交流側（より線 3 芯））

パワーコンディショナ	片道の配線長さ	ケーブルサイズ
PV-PN30K2	20m 未満	CV5.5 mm ²
	20m 以上、29m 未満	CV8.0 mm ²
	29m 以上、51m 未満	CV14 mm ²
PV-PN40K2	15m 未満	CV5.5 mm ²
	15m 以上、22m 未満	CV8.0 mm ²
	22m 以上、38m 未満	CV14 mm ²
PV-PN44KX2	14m 未満	CV5.5 mm ²
	14m 以上、20m 未満	CV8.0 mm ²
	20m 以上、35m 未満	CV14 mm ²
PV-PN55K2	16m 未満	CV8.0 mm ²
	16m 以上、28m 未満	CV14 mm ²
	28m 以上、43m 未満	CV22 mm ²

配線長の目安 配線での電力損失の増加が許容範囲内であれば、下表を超えて配線することもできます。ただし、電力会社からの指示がある場合は、これに従ってください。

パワーコンディショナ 形名	各線径ケーブル時の最長片道配線長目安※(m)			
	5.5 mm ² (より線)	8.0 mm ² (より線)	14 mm ² (より線)	22 mm ² (より線)
PV-PN30K2	20	28	50	—
PV-PN40K2	15	21	38	—
PV-PN44KX2	13	19	34	—
PV-PN55K2	使用不可	15	27	43

- 1 台のみを接続する場合の例です。複数台のパワーコンディショナを並列接続する場合は、電圧降下を考慮し、配線長と線径を選定してください。
- パワーコンディショナと分電盤間の電圧降下が大きくなると、電圧上昇抑制機能が働きやすくなります。また、分電盤から商用電源側トランス間での電圧降下が大きい場合にも、電圧上昇抑制機能が働きやすくなります。
- 8 mm² を超えるケーブルを使用する場合、パワーコンディショナへは 8 mm² ケーブルで接続し、製品外部にプルボックスを設置して太いケーブルにつなぎ変えてください。

③ 接地線（アース）（緑）

HIV（緑色）線径は、太陽光発電用ブレーカ容量により接地線（アース）（緑）の線径が異なります。

太陽光発電用ブレーカ容量	線径
50A 以下	3.5 mm ² 以上
100A 以下	5.5 mm ² 以上
150A 以下	8.0 mm ² 以上

⑤ 自立運転出力用ケーブル（必要な場合のみ）

VVFφ2.0 mm単線 2 芯

⑦ 太陽光発電用ブレーカ

ブレーカ選定は裏表紙を参照してください。

機材・工具（電気工事）

ニッパー	
ペンチ	
+ドライバー	H 型 2 番
ホールソー	φ34
圧着工具	株式会社 ニチフ製 NH-1 または NH-9 (R8-5S 用) 株式会社 ニチフ製 NH-13 (TMEV5.5-5S 用)

④ 接地棒（リード線付）

接地工事について

太陽電池アレイの開放電圧が 300V 以下の場合には D 種接地工事（接地抵抗 100Ω 以下）、300V を超える場合は C 種接地工事（接地抵抗 10Ω 以下）が必要です。ただし、太陽光発電用ブレーカに高感度高速形漏電遮断器（0.5 秒以内に自動的に電路を遮断）を使用する場合は、D 種接地工事、C 種接地工事ともに接地抵抗 500Ω 以下まで許容されます。

⑥ 自立運転出力用コンセント

（露出配線の場合で、必要な場合のみ）

定格 15A 以上

⑧ PFD 管（必要な場合のみ）

呼び系 28（2 個）：分電盤接続用ケーブル、自立運転出力用ケーブル、接地線（アース）（緑）

出力測定器具

テスター	直流電圧レンジ 500V 以上
接地テスター	

※その他、必要に応じて準備ください。

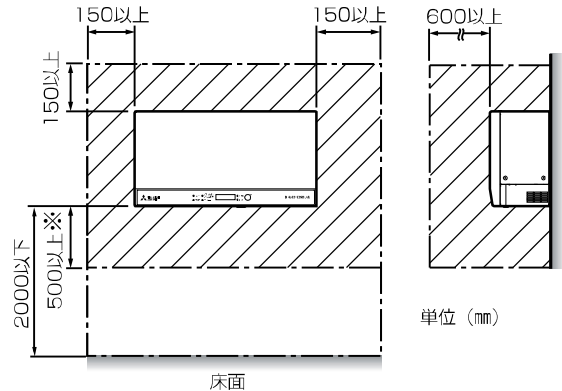
保護具

低圧用ゴム手袋
保安帽
電工ベルト

2. パワーコンディショナ据付場所の選定

■据付場所について下記の条件を守ってください。

- 周囲温度 -10~40℃、湿度 30~90%RH 以内、温度変化で結露しない屋内に据付けてください。
※ 周囲温度 30℃以上になるとパワーコンディショナの保護機能により、出力を制御する場合があります。
- 製品周囲は製品の冷却、およびメンテナンス時の作業空間確保のため、右図に示すスペース（斜線部）に障害物がない場所に据付けてください。
- 製品質量に耐えられる強固な垂直壁面（前後 2° 以下）に据付けてください。
（サイディング材の壁は強度不足のため、間柱に据付けてください）
- 適切な間柱がない場合や、モルタル壁、土壁など、直接製品を据付けられない壁の場合は、製品質量に耐えるように補強して据付けてください。
- 製品本体の傾きは、前後方向に 2° 以下、左右方向に 2° 以下で据付けてください。



※ 製品天面に人が触れるおそれがある場合は、1560mm以上とすること。

■下記のところには据付けできません

- 屋外または車庫・納屋など屋外とみなされる場所
- 簡易倉庫や押入れなどの換気が少ない密閉された場所
- メンテナンスが困難な場所
- 屋根裏
- 浴室
- 洗面所や脱衣所で直接蒸気のかかる場所（浴室側扉の上部、洗面台の上部）など著しく湿度の高い場所
- 冷気が直接あたり結露する場所
- 過度の水蒸気、煙、塵埃、砂塵、塩分が存在する場所
- 可燃性ガス、腐食性ガスを受ける場所
- 台所などの油煙や蒸気が存在する場所
- 標高 2000m を超える場所
- 直射日光が当たる場所
- 振動または衝撃を受ける場所
- 温泉地など腐食性物質が存在する場所
- テレビ、ラジオのアンテナやケーブルに近い場所（3m 以上離すこと）
- 無線機のアンテナが近隣にある場所
- その他特殊な条件下（船舶・自動車等）での使用

3. 並列運転をする場合

■ 並列運転をする場合

- 複数台のパワーコンディショナを並列運転する場合は、低圧配電線から分電盤までのケーブルの許容電流を必ず確認し、必要に応じて見直してください。
- パワーコンディショナから分電盤間、および分電盤から商用電源側トランス間の電圧降下が大きいと、電圧上昇抑制機能が働きやすくなります。特に並列連系時は、適切な設計を行なってください。

■ 並列運転の制限

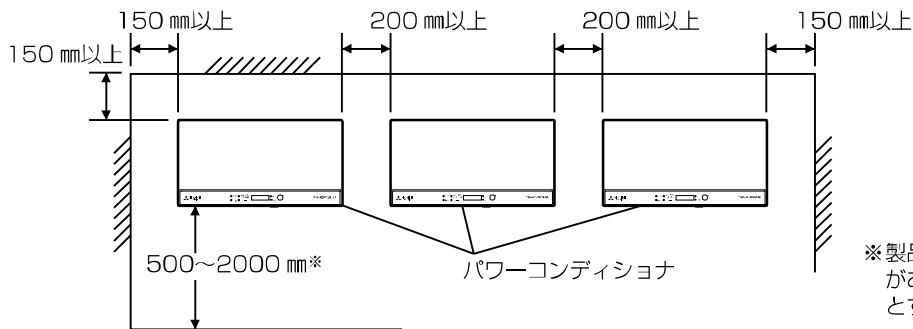
- 太陽電池アレイは、パワーコンディショナごとに独立した接続としてください。
- 太陽電池容量は 50kW 未満とし、分電盤内の契約ブレーカなどや導電バー電極の容量以内としてください。
例えば、同一敷地内の 99kW システムを 49kW システムのように 2 分割して、低圧連系システムとして 2 つのシステムにすることは禁止されています。
- システム全体の太陽光電池容量が 50kW 以上の場合、電気事業法の規定により電気主任技術者の届け出が必要となります。

■ 配置方法

- パワーコンディショナは縦段方向に配置しないで、横並び方向に配置してください。
- 下図に示すように、パワーコンディショナ間および壁との間隔を確保してください。
- 複数台のパワーコンディショナを設置する場合、全体の廃熱量が大きくなりますので、十分な空間を確保し、パワーコンディショナの周囲温度の状況によって換気をおこなってください。

お知らせ

パワーコンディショナは運転中、本体上部の換気口から廃熱を生じます。この廃熱は壁づたいに上昇するため、パワーコンディショナを上下に設置すると、下側に配置したパワーコンディショナの廃熱を上側のパワーコンディショナが受けるため、周囲温度の状況によって上側のパワーコンディショナの出力が制限される、または過熱保護で停止することがあるため、設置しないでください。



※ 製品天面に人が触れるおそれがある場合は、1560mm以上とすること。

■ 並列運転をする場合の、太陽光発電用ブレーカの設置および感度の設定

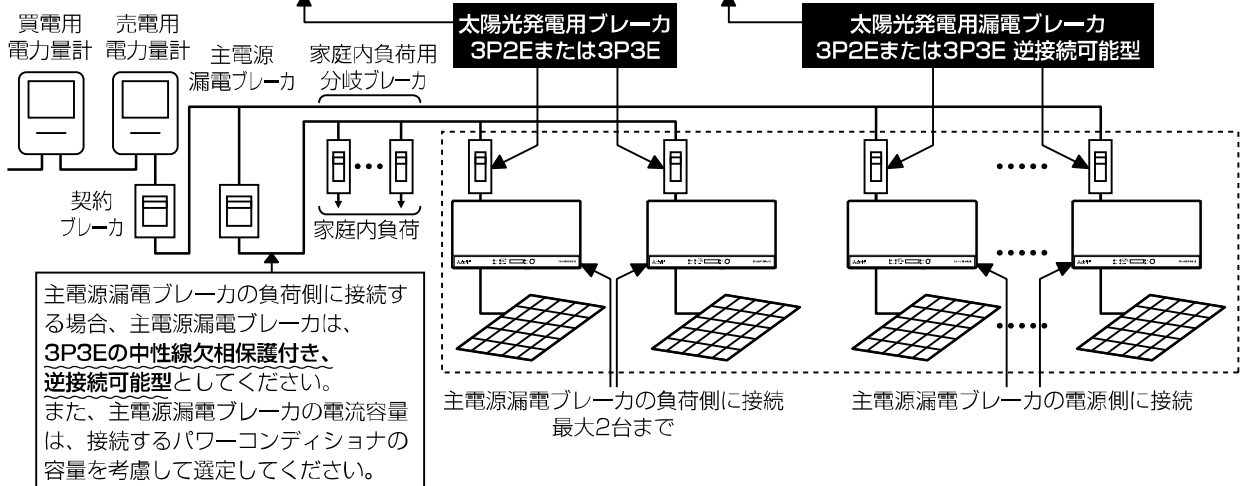
- ブレーカは当社指定の設置方法とし（下図参照）、パワーコンディショナ毎に設置してください。
- 太陽光発電用ブレーカの電流量および感度電流はパワーコンディショナにより下表のように設定してください。

太陽光発電用ブレーカの電流量

パワーコンディショナ形名	電流量
PV-PN30K2	30A
PV-PN40K2	
PV-PN44KX2	40A
PV-PN55K2	

太陽光発電用漏電ブレーカの感度電流および電流量

パワーコンディショナ形名	感度電流	電流量
PV-PN30K2	30mA	30A
PV-PN40K2		
PV-PN44KX2	30mA	40A
PV-PN55K2		



主電源漏電ブレーカの負荷側に接続する場合、主電源漏電ブレーカは、**3P3Eの中性線欠相保護付き、逆接続可能型**とってください。また、主電源漏電ブレーカの電流量は、接続するパワーコンディショナの容量を考慮して選定してください。

主電源漏電ブレーカの負荷側に接続
最大2台まで

主電源漏電ブレーカの電源側に接続

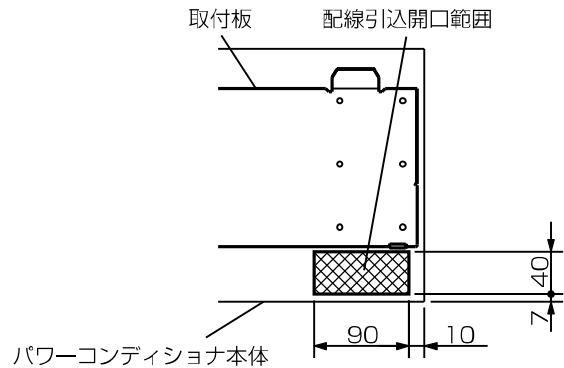
4. パワーコンディショナの据付け

1 壁穴あけ(ケーブル用)(埋設配線の場合のみ)

- ① 「1. 外形寸法図」(4 ページ)を参照して、本体背面よりケーブルを引き込むための穴を壁にあけます。(ホールソーφ34)

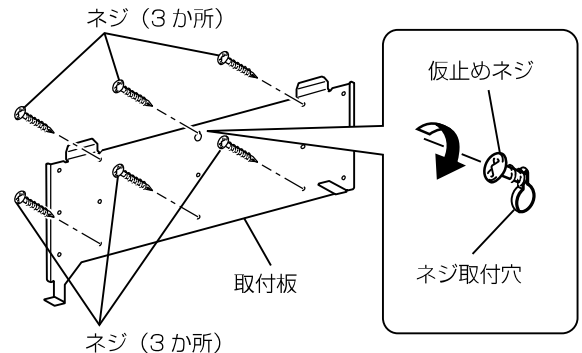
お知らせ

- 露出配線の場合は、壁への穴あけは必要ありません。



2 取付板の取付け

- ① 付属部品の木ネジを使用し、同梱の取付板の上部中央にあるダルマ穴(△)で仮止めします。
- ② 取付板が水平になるよう、上部ネジ取付穴の両側2か所、下部3か所以上をネジで止めます。左右のバランス(2°以下)をとります。
- ③ 仮止めしたネジ1本を締付けます。

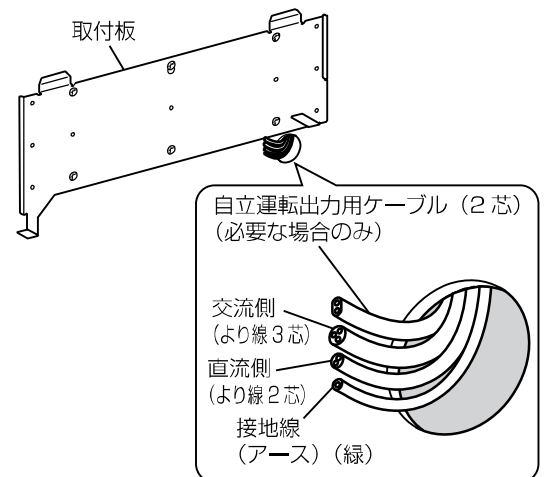


3 ケーブルの引込み

- ① 各ケーブルの引込口から各ケーブルを引き込みます。

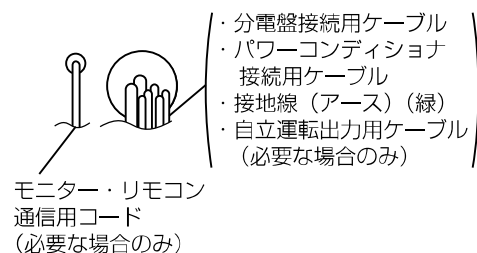
● 壁からのケーブル引込寸法

ケーブル	引込み寸法
分電盤接続用ケーブル(交流側(より線3芯))	190±10 mm
パワーコンディショナ接続用ケーブル(直流側(より線2芯))	190±10 mm
接地線(アース)(緑)	140±10 mm
自立運転出力用ケーブル(2芯)(必要な場合のみ)	190±10 mm



お願い

- 引き込んだケーブルにそれぞれ、分電盤用ケーブルには「交流側」、パワーコンディショナ接続用ケーブルには「直流側」とビニールテープなどを使用して印をつけてください。
- モニター接続用ケーブルは、他のケーブルと引込口を分離してください。
- モニター、リモコンを使用する場合は、それぞれに付属している据付工事説明書を参照してください。

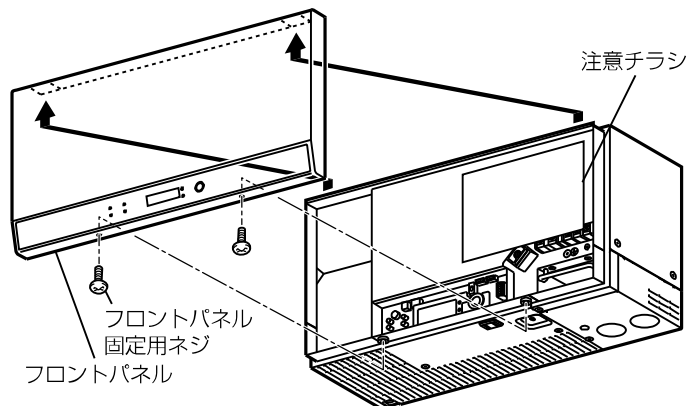


4 据付けの準備

- ① 製品下部のフロントパネル固定用ネジ*をはずし、フロントパネルを取りはずします。

*

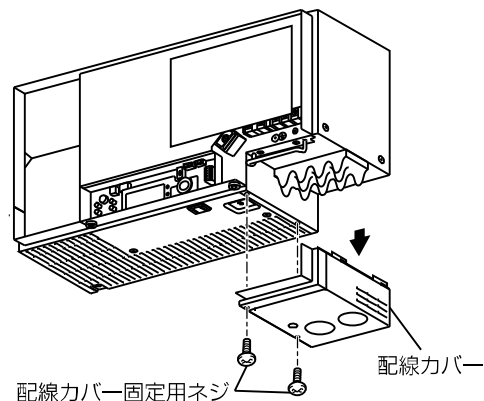
パワーコンディショナ形名	フロントパネル固定用ネジ本数
PV-PN30K2	2本
PV-PN40K2	
PV-PN44KX2	
PV-PN55K2	3本



- ② 配線カバー固定用ネジ（2本）をはずし、配線カバーを取りはずします。

お願い

- いったん取りはずしたネジや部品は、据付けのため、後で使うので紛失しないよう保管しておいてください。



本体の据付け

注意



指示に従う

- 製品を落下させない。
(製品本体は重量物のため、据付けには注意してください)
(製品が落下すると、けがや建物の床などを傷つける原因になります)

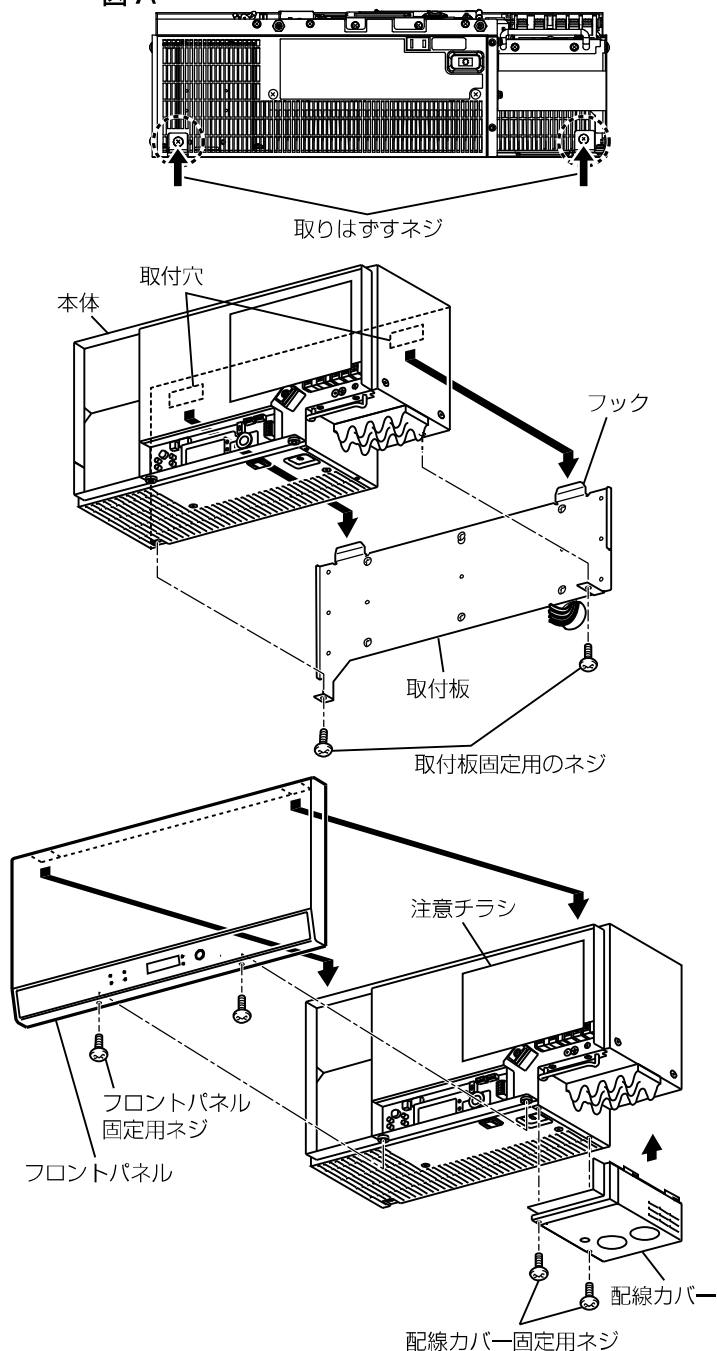
お願い

- いったん取りはずしたネジや部品は、据付けのため、後で使うので紛失しないよう保管しておいてください。

- ① 本体下面の2本のネジ（右図A参照）をいったん取りはずします。（それ以外のネジは取りはずさないでください）

- ② 本体背面の取付穴2か所を取付板の引掛部に確実に引っ掛け、本体を取付板に据付けます。
- 壁からのケーブルは配線カバー部より引き出し、本体と壁の間にはさまないように注意してください。
- ③ 本体と取付板を、取りはずしておいたネジ2本で固定します。

図A



5.電気工事

警告



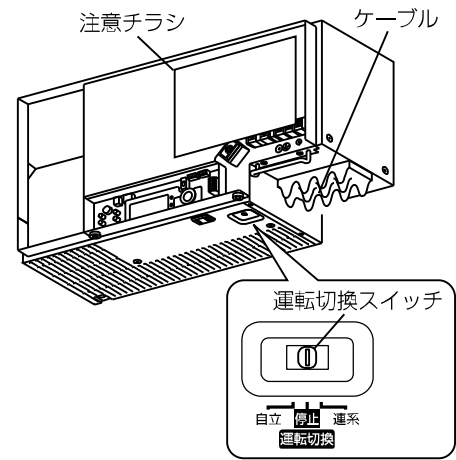
- 配線工事中および運転開始までは、接続箱内のすべての太陽電池開閉器と、分電盤の太陽光発電用ブレーカを「OFF」の状態にして行う。
(感電の原因になります)

太陽光発電用ブレーカの取付け

- ①「ブレーカの選定と分電盤への接続方法」(裏表紙)を参考にして、分電盤または分電盤の近傍に太陽光発電用ブレーカを取付けます。
- ②同梱の「太陽光発電用ブレーカ」ラベルを、取付けた太陽光発電用ブレーカの近くの見やすい位置に貼り付けます。(他のブレーカと区別するため)

ケーブルの接続

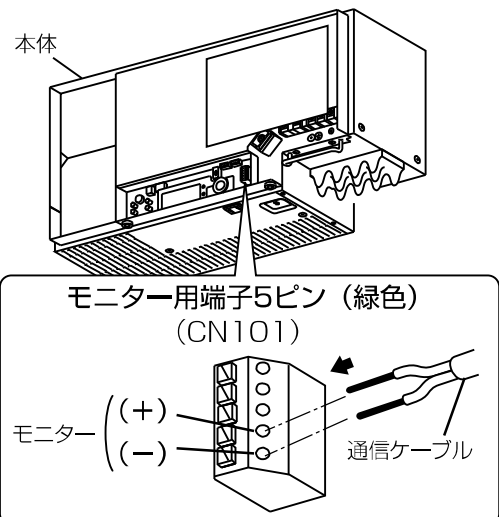
- ①接続箱内のすべての太陽電池開閉器と、分電盤の太陽光発電用ブレーカが「OFF」になっていることを確認します。
- ②パワーコンディショナの下側の運転切換スイッチが「停止」になっていることを確認します。
- ③パワーコンディショナ内部に貼ってある「注意チラシ」をよく読んだ後、チラシをはがします。
- ④[現地調達部材 ②分電盤接続用ケーブル(交流側(より線3芯))] (5ページ)を参考にして、市販の分電盤接続用ケーブルを太陽光発電用ブレーカに接続します。
- ⑤[現地調達部材 ①パワーコンディショナ接続用ケーブル(直流側(より線2芯))] および、上記で接続した分電盤接続用ケーブル(5ページ)に付属の保護チューブを通して、「ケーブルの加工」(11ページ)を参考にして加工後、パワーコンディショナへ接続します。



エコガイドまたはパワーモニターの接続

現地調達部材 エコガイド、パワーモニター通信ケーブルをエコガイド、パワーモニターの据付工事説明書を参考にして加工後、パワーコンディショナへ接続します。

- 接続方法は、エコガイド、パワーモニターの据付工事説明書に従ってください。



エコガイドまたはパワーモニターの接続箇所

ケーブルの加工

警告



- ケーブルのかしめ作業は、指定した工具で確実に行う。
(かしめに不備があると火災の原因になります)

- ご使用前に市販されているケーブルの配線長および配線径を [1. 外形寸法図 現地調達部材 ②分電盤接続用ケーブル (交流側 (より線 3 芯))] (5 ページ) で確認してください。

① 分電盤接続用ケーブルを下記のように加工します。

- CV8.0 mm² を使用される場合は、付属の圧着端子スリーブ (CV8.0 mm² 用) を通してから、付属の圧着端子 (8.0 mm² 用) を専用工具にて圧着します。
他ケーブル種の場合も同様に加工し、対応する付属の圧着端子を専用工具にて圧着します。

② 接地線 (アース) (緑) を下記のように加工します。

- HIV3.5 mm² または HIV5.5 mm² を使用の場合は、付属のスリーブ付圧着端子 (黄色) を専用工具にて圧着します。
- HIV8.0 mm² を使用の場合は、付属の圧着端子キャップ (CV8.0 mm² 用) を通してから、付属の圧着端子 (8.0 mm² 用) を専用工具にて圧着します。

③ 自立運転出力用ケーブル、VVFφ2.0 mmを下記のように加工します。

■ケーブルの加工

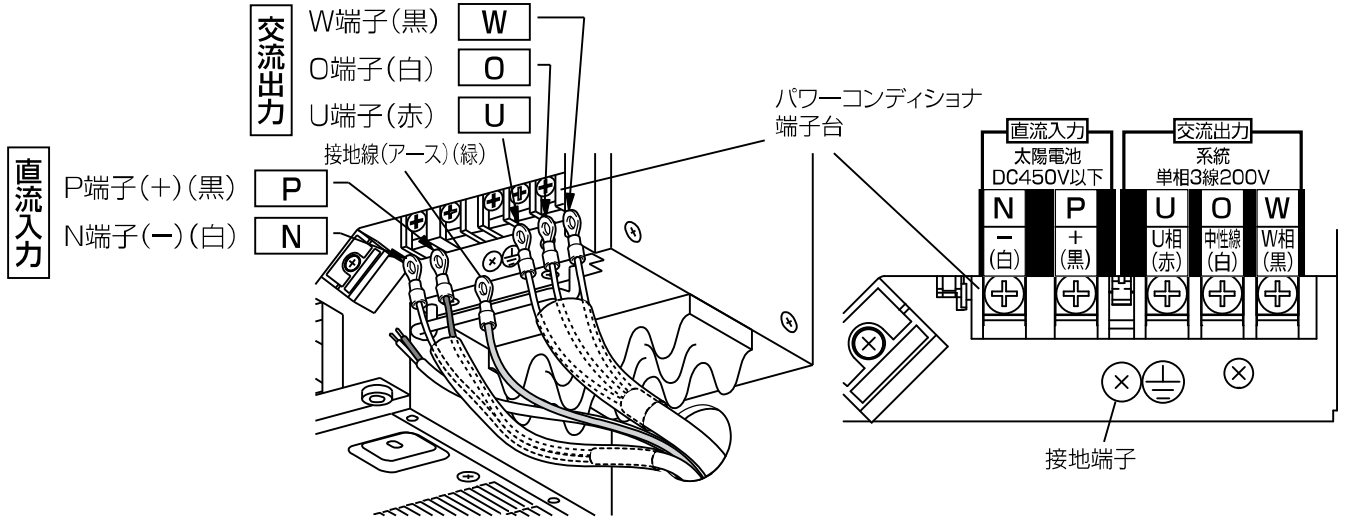
対象	皮むき長さ		圧着後の形態	
パワーコンディショナ 接続用ケーブル (直流側 (より線2芯))	線径5.5mm ² 	線径8.0mm ² 	線径5.5mm ² 	線径8.0mm ²
	線径5.5mm ² 	線径8.0mm ² 	線径5.5mm ² 	線径8.0mm ²
分電盤接続用 ケーブル (交流側 (より線3芯))	線径5.5mm ² 	線径8.0mm ² 	線径5.5mm ² 	線径8.0mm ²
	線径3.5mm ² /5.5mm ² 	線径8.0mm ² 	線径3.5mm ² /5.5mm ² 	線径8.0mm ²
接地線 (アース) (緑)				
自立運転出力用 ケーブル	電線 (単線) 太さφ2.0 芯線 2芯 ※単線は圧着端子不要 			

圧着端子 (3.5mm ² / 5.5mm ²) 用の場合	圧着工具 (株)ニチフ製 NH-13) を用いて工具の取扱説明書に従い、正しく圧着してください。
圧着端子8.0mm ² 用の場合	付属の圧着端子キャップを通し、圧着工具 (推奨: (株)ニチフ製 NH-1) を用いて工具の取扱説明書に従い、正しく圧着してください。

5. 電気工事 つづき

分電盤接続用ケーブル交流側 (3 芯) ケーブル/パワーコンディショナ接続用ケーブル直流側 (2 芯) ケーブルの確認と誤結線防止用リードマーク付け

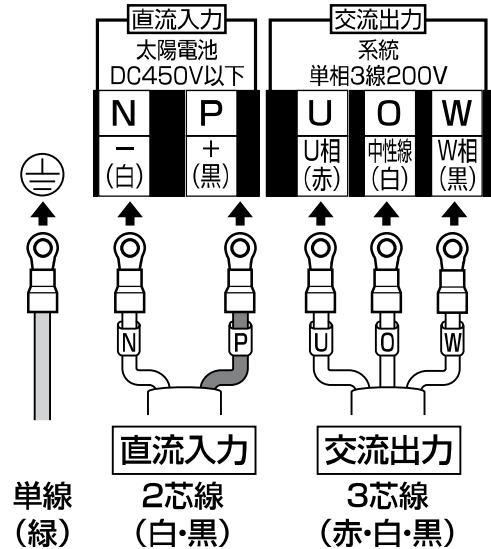
① 各ケーブルに誤結線防止用リードマークを貼付けます。



4

お願い

- 直流と交流の誤接続には十分注意してください。
- 誤接続のまま通電するとパワーコンディショナが故障します。
- 接続を確認の上、通電してください。
(誤接続等、工事不良による修理対応は有料修理となります)



■配線 (A: 埋設配線の場合)

接地線 (アース) (緑) の接続

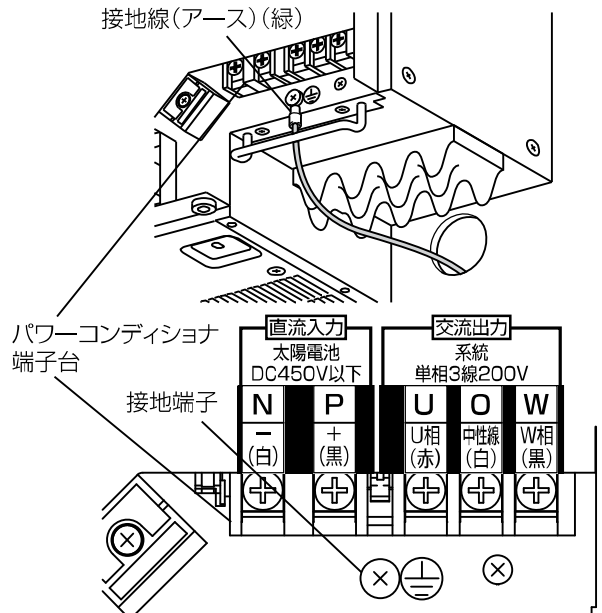
① 接地線 (アース) (緑) をケーブル固定用バーの内側を通し、接地端子に接続します。
(締付トルク: 0.9~1.1N・m)

警告



アース線接続

- 接地線 (アース) (緑) の接続は確実に行う。
(端子ネジ締付トルク: 0.9~1.1N・m)
(感電・火災の原因になります)



5A

ケーブルの接続



警告



指示に従う

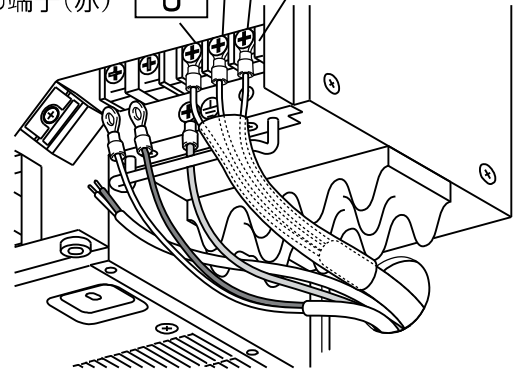
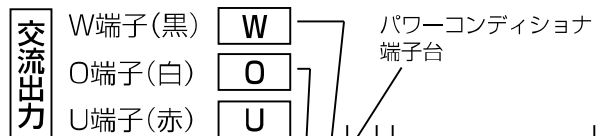
- 電線は指定トルクで確実に締付ける。
(端子台ネジ締付トルク：1.4~2.0N・m)
(感電・火災の原因になります)

お願い

- パワーコンディショナ端子台への接続前に、分電盤接続用ケーブル（交流側）は「より線 3芯」、パワーコンディショナ接続用ケーブル（直流側）は「より線 2芯」であることを確認してください。

1. パワーコンディショナ端子台（交流出力 U O W ）へ ケーブルを接続します。

- ① 分電盤接続用ケーブル（交流側（より線 3 芯））をケーブル固定用バーの外側を通し、パワーコンディショナ端子台 U、O、W 端子に接続します。
(締付トルク：1.4~2.0N・m)

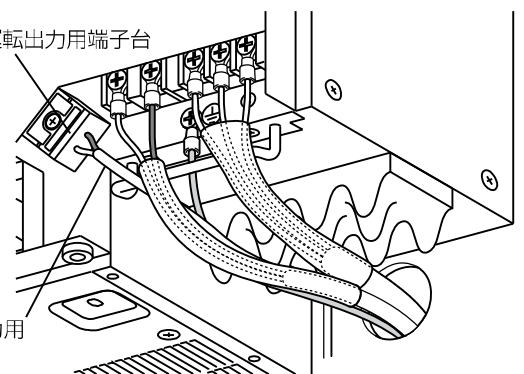
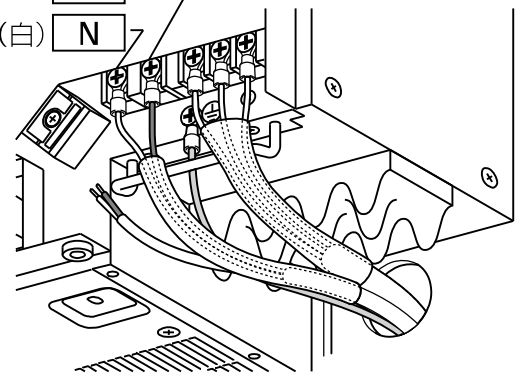


2. パワーコンディショナ端子台（直流入力 N P ）へ ケーブルを接続します。

- ① パワーコンディショナ接続用ケーブル（直流側（より線 2 芯））をケーブル固定用バーの外側を通し、パワーコンディショナ端子台の P 端子にパワーコンディショナ接続用ケーブル（直流側（より線 2 芯））の (+) 側（黒色）、N 端子に (-) 側（白色）を接続します。
(締付トルク：1.4~2.0N・m)

直流入力

P端子(+)(黒) P
N端子(-)(白) N



3. 自立運転出力用ケーブル（必要な場合のみ）を、ケーブル固定用バーの外側を通し、自立運転出力用端子台に接続します。

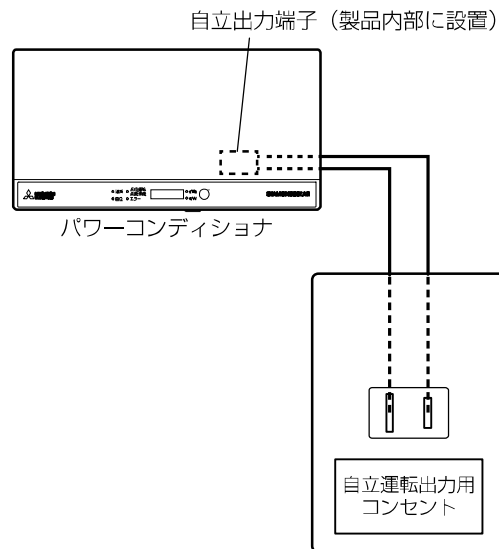
(極性はありません。端子台に力がかからないように確実に差し込みます)

5. 電気工事 つづき

自立運転出力用コンセントの取付け

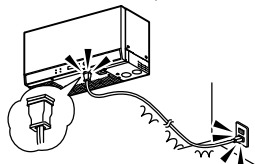
(必要な場合のみ、現地手配してください)

- 自立運転出力用コンセントは、他のコンセントと区別できる物を使用してください。
 - 自立運転出力用コンセントは、パワーコンディショナ 1 台につき、1 個のコンセントのみ接続が可能です。
- ① 自立運転出力用コンセントにパワーコンディショナから配線される自立運転出力用ケーブルを接続し、壁に取付けます。
 - ② 付属の「自立運転出力用コンセント」ラベルを、取付けた自立運転出力用コンセントの近くの見やすい位置に貼り付けます。(他のコンセントと区別するためです)

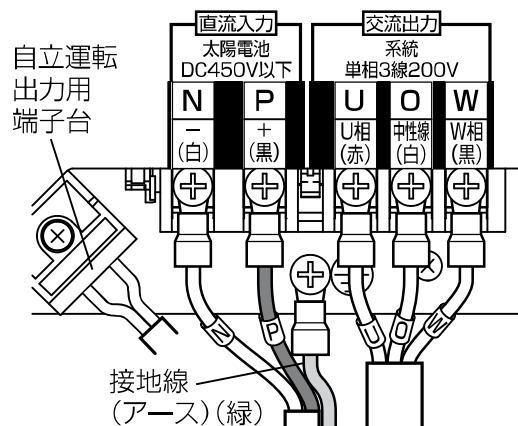


警告

- 自立運転出力用コンセント (必要により増設する場合) は水気のある場所に設置しない。(感電の原因になります)
- 連系運転時には、自立運転出力用コンセント (本体設置または増設用 (必要な場合のみ)) に電気機器を接続しない。(感電の原因になります)
- 自立運転出力用コンセント (本体設置または増設用 (必要な場合のみ)) と商用電源を接続しない。(火災・感電の原因になります)
- 自立運転出力用コンセント (本体設置または増設用 (必要な場合のみ)) に医療機器やパソコン等をつながない。(途中で電源が切れ、生命や財産に損害をあたえるおそれがあります)



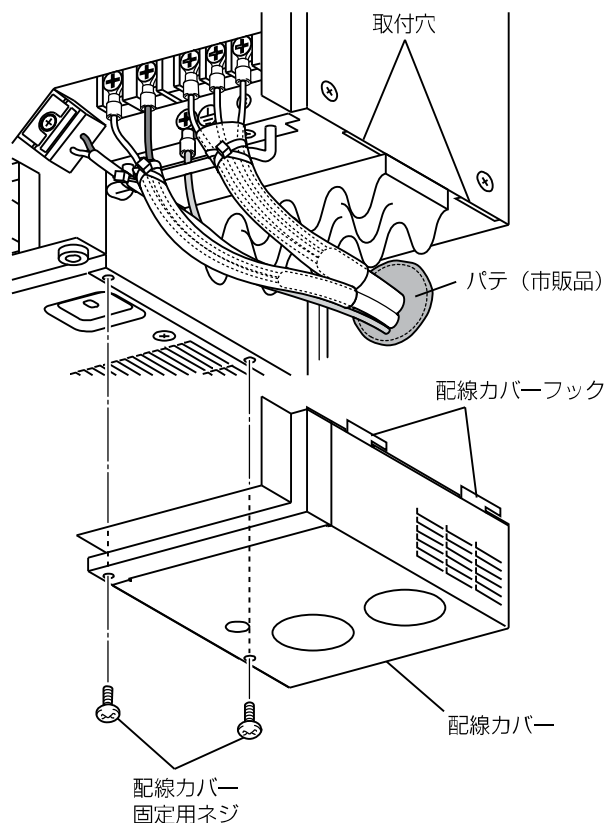
配線と端子台の関係



4. ケーブルの誤結線防止用リードマークと端子台の記号が合っているか確認します。

1. 配線処理を行います。

- ① ケーブルを平らに並べて、付属の結束バンドで右図を参照し、ケーブル用固定バーにたすき掛けて結束します。
(結束は各ケーブルごとに結束し、直流側および交流側のケーブルは保護チューブの上から結束します)
- ② ケーブル配線のための壁穴をパテ (市販品) で埋めます。
(壁穴から侵入した冷気により結露したり、小動物 (虫など) が侵入し故障する場合があります)



2. 配線カバーを固定します。

- ① 9 ページで取りはずした配線カバーのフック (2 か所) を本体の取付穴 (2 か所) に差し込みます。
- ② 配線カバーを 9 ページで取りはずした配線カバー固定用 (2 本) で固定します。

■配線 (B: 露出配線の場合)

配線前の準備

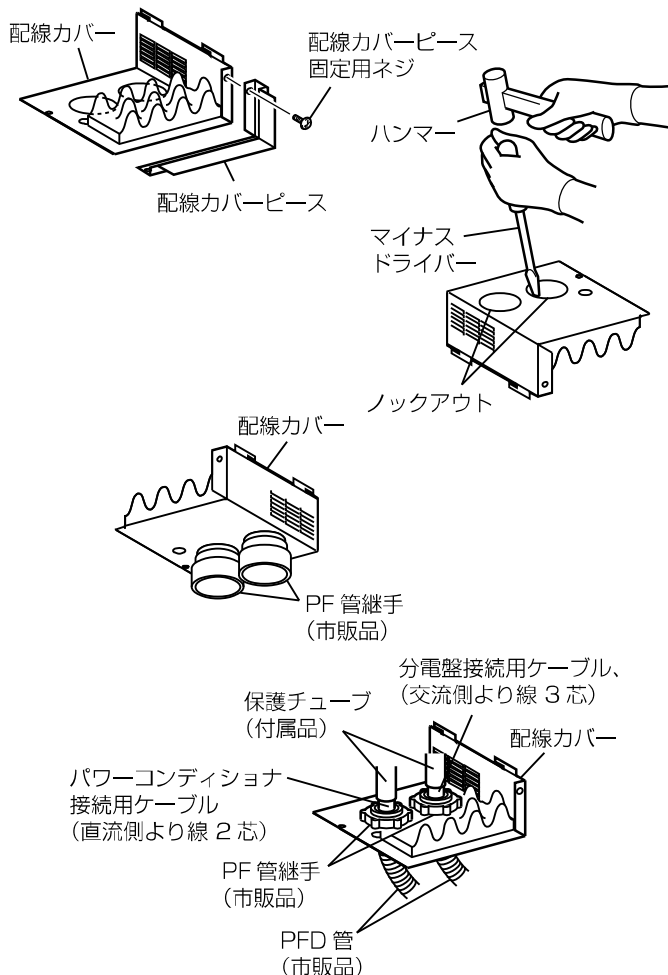
- ① 9 ページで取りはずした配線カバーから、配線カバーピース固定用ネジ (1 本) をはずし、配線カバーピースを取りはずします。
- ② 配線カバーの PF 管用ノックアウト (2 か所) をあけます。
● ノックアウト穴は、マイナスドライバーの先を当てて、ハンマーでたたいてください。

お願い

- ノックアウトをあける時に、配線カバーと配線カバーフックを变形させないでください。

- ③ あけたノックアウト穴に PF 管継手を締め付けます。

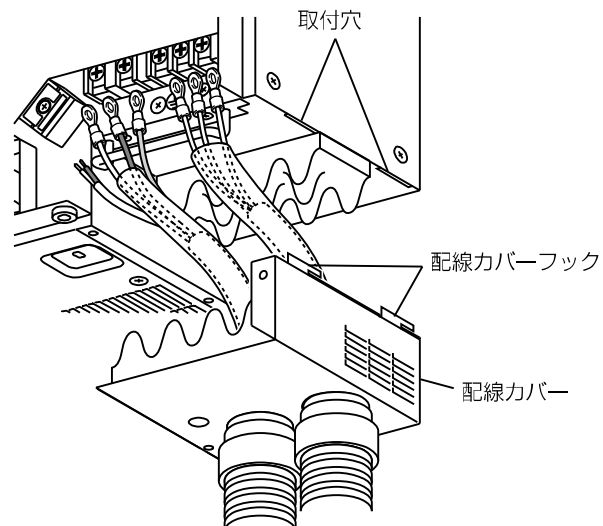
- ④ PFD 管に各ケーブル [分電盤接続用ケーブル、パワーコンディショナ接続用ケーブル、接地線 (アース) (緑)、自立運転出力用ケーブル (必要な場合のみ)] を通し、分電盤用ケーブルおよびパワーコンディショナ接続用ケーブルに付属の保護チューブを通します。



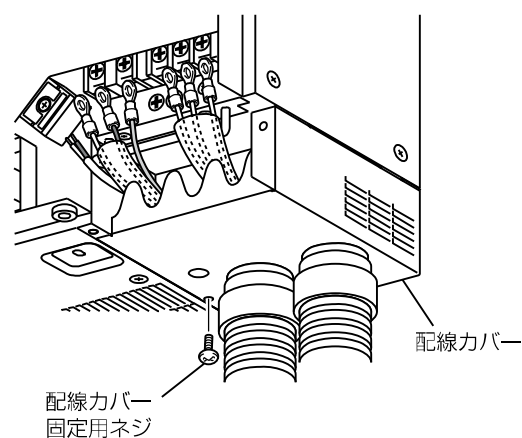
5. 電気工事 つづき

5B

- ⑤ 9 ページで取りはずした配線カバーのフック (2 か所) を本体の取付穴 (2 か所) に差し込みます。



- ⑥ 配線カバーを 9 ページで取りはずした配線カバー固定用ネジ (1 本) で固定します。



接地線 (アース) (緑) の接続

- ① 接地線 (アース) (緑) をケーブル固定用バーの内側を通し、接地端子に接続します。
(締付トルク: $0.9 \sim 1.1 \text{ N} \cdot \text{m}$)

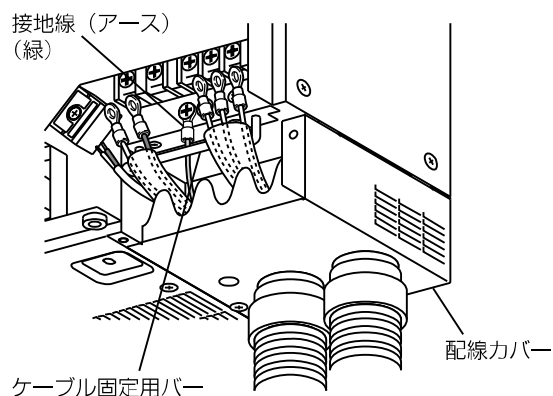


警告



アース線接続

- 接地線 (アース) (緑) の接続は確実に
行う。
(端子ネジ締付トルク: $0.9 \sim 1.1 \text{ N} \cdot \text{m}$)
(感電・火災の原因になります)



6B

ケーブルの接続



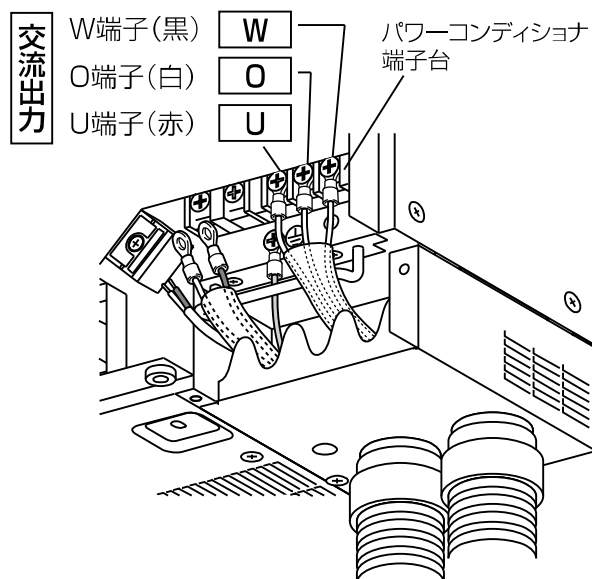
- 電線は指定トルクで確実に締付ける。
(端子台ネジ締付トルク：1.4~2.0N・m)
(感電・火災の原因になります)

お願い

- パワーコンディショナ端子台への接続前に、分電盤接続用ケーブル（交流側）は「より線 3芯」、パワーコンディショナ接続用ケーブル（直流側）は「より線 2芯」であることを確認してください。

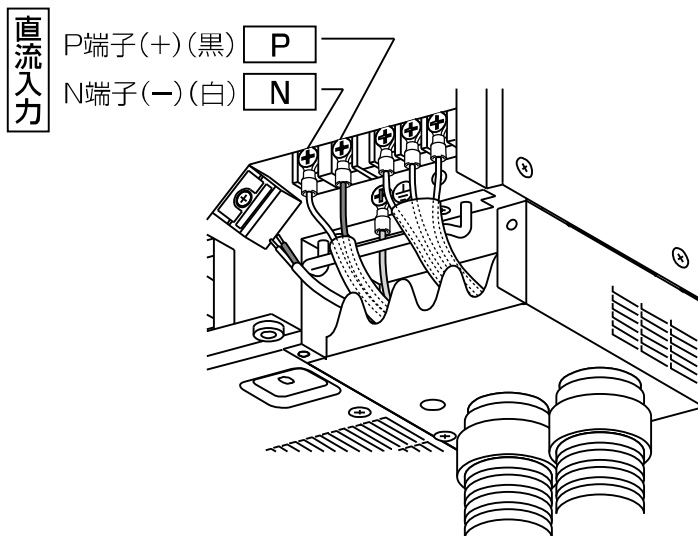
1. パワーコンディショナ端子台（交流出力 U O W）へ ケーブルを接続します。

- ① 分電盤接続用ケーブル（交流側（より線 3 芯））をケーブル固定用バーの外側を通し、パワーコンディショナ端子台 U、O、W 端子に接続します。
(締付トルク：1.4~2.0N・m)



2. パワーコンディショナ端子台（直流入力 N P）へ ケーブルを接続します。

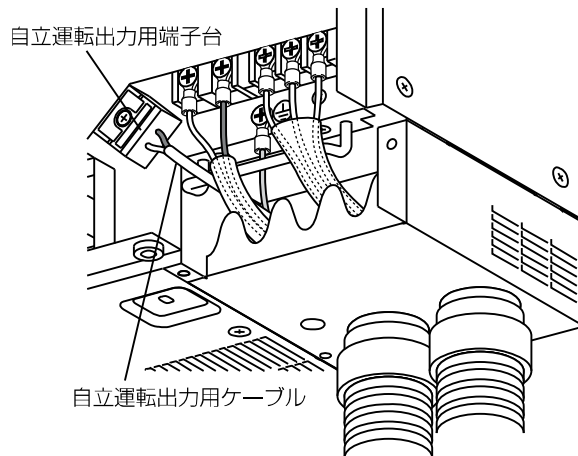
- ① パワーコンディショナ接続用ケーブル（直流側（より線 2 芯））をケーブル固定用バーの外側を通し、パワーコンディショナ端子台の P 端子にパワーコンディショナ接続用ケーブル（直流側（より線 2 芯））の (+) 側（黒色）、N 端子に (-) 側（白色）を接続します。
(締付トルク：1.4~2.0N・m)



5. 電気工事 つづき

3. 自立運転出力用ケーブル（必要な場合のみ）をケーブル固定用バーの外側を通し、自立運転出力用端子台に接続します。

（極性はありません。端子台に力がかからないように、確実に差し込みます）

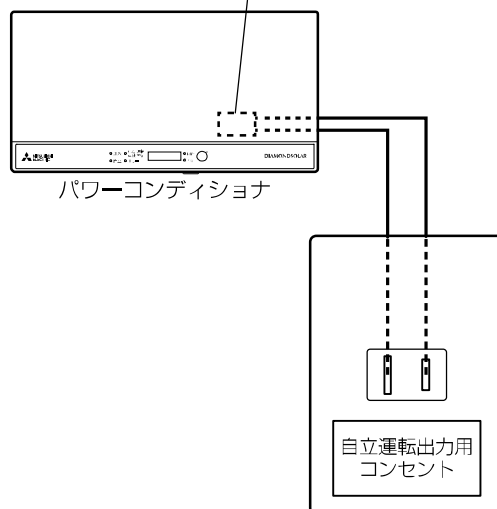


自立運転出力用コンセントの取付け

（必要な場合のみ、現地手配してください）

- 自立運転出力用コンセントは、他のコンセントと区別できる物を使用してください。
- 自立運転出力用コンセントは、パワーコンディショナ 1 台につき、1 個のコンセントのみ接続が可能です。
- ① 自立運転出力用コンセントにパワーコンディショナから配線される自立運転出力用ケーブルを接続し、壁に取付けます。
- ② 付属の「自立運転出力用コンセント」ラベルを、取付けた自立運転出力用コンセントの近くの見やすい位置に貼り付けます。（他のコンセントと区別するためです）

自立出力端子（製品内部に設置）

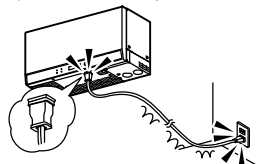


警告

- 自立運転出力用コンセント（必要により増設する場合）は水気のある場所に設置しない。（感電の原因になります）
- 連系運転時には、自立運転出力用コンセント（本体設置または増設用（必要な場合のみ））に電気機器を接続しない。（感電の原因になります）
- 自立運転出力用コンセント（本体設置または増設用（必要な場合のみ））と商用電源を接続しない。（火災・感電の原因になります）

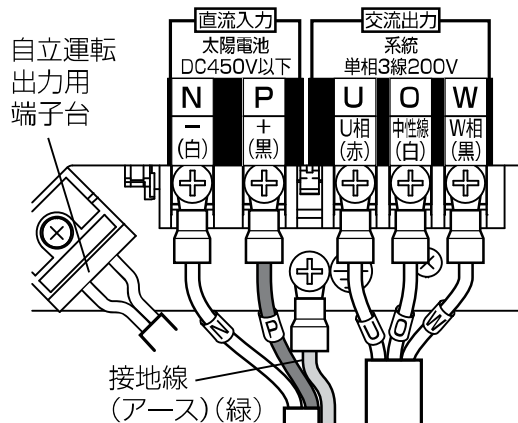


禁止



- 自立運転出力用コンセント（本体設置または増設用（必要な場合のみ））に医療機器やパソコン等をつながない。（途中で電源が切れ、生命や財産に損害をあたえるおそれがあります）

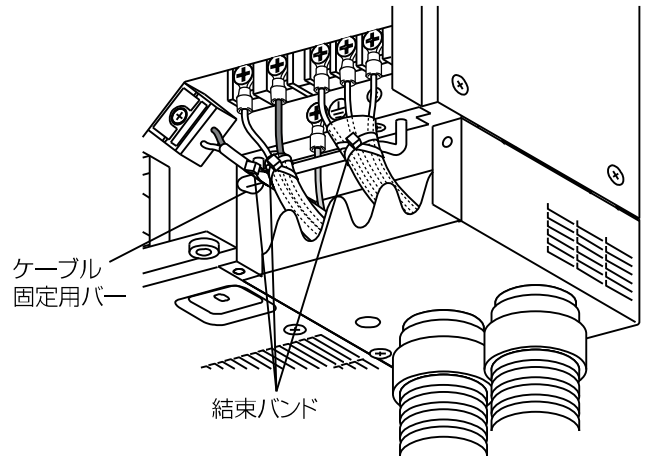
配線と端子台の関係



4. ケーブルの誤結線防止用リードマークと端子台の記号が合っているか確認します。

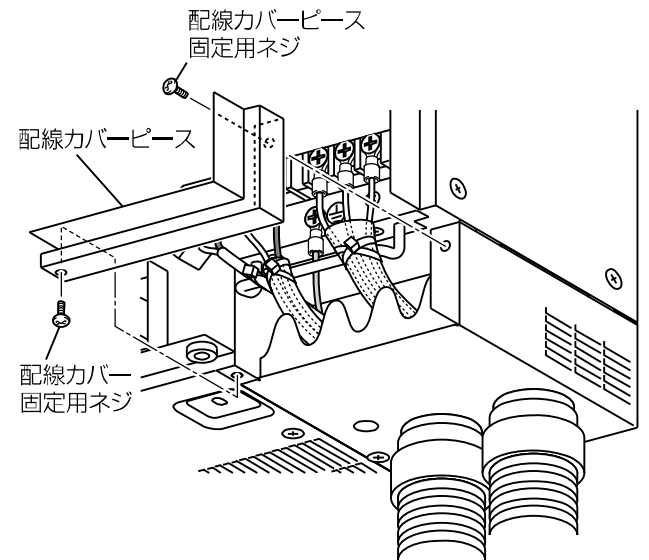
5. 配線処理を行います。

- ① ケーブルを平らに並べて、付属の結束バンドで右図を参照し、ケーブル用固定バーにたすき掛けで結束します。
(結束は各ケーブルごとに結束し、直流側および交流側のケーブルは保護チューブの上から結束します)



6. 配線カバーピースを固定します。

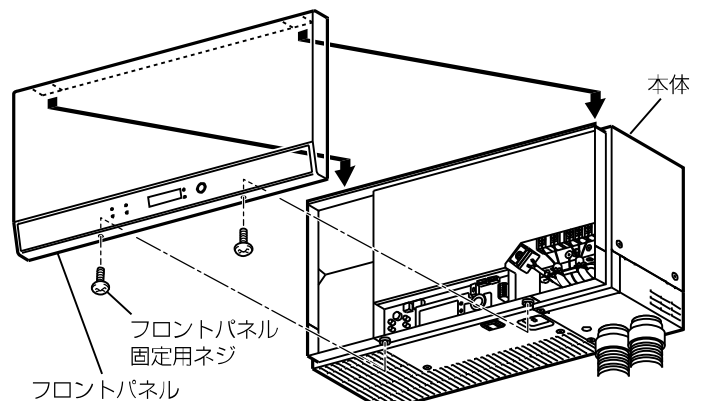
- ① 15 ページで取りはずした配線カバーピースを配線カバーピース固定用ネジ (1 本) と配線カバー固定用ネジ (1 本) で固定します。



接続後

- ① 9 ページで取りはずした配線カバーとフロントパネルをフロントパネル固定用ネジ*で固定します。

パワーコンディショナ形名	フロントパネル固定用ネジ本数
PV-PN30K2	2 本
PV-PN40K2	
PV-PN44KX2	
PV-PN55K2	3 本



イラストは露出配線時のものです。

5. 電気工事 つづき

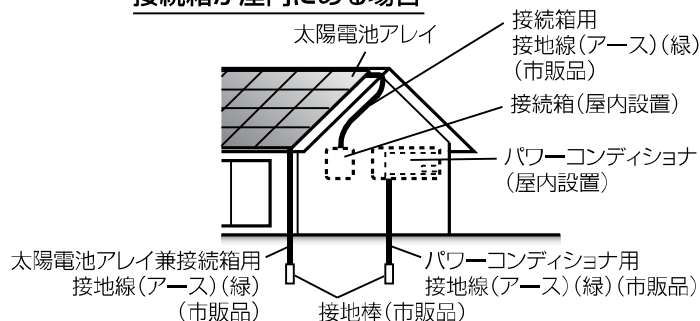
接地工事

- ① 太陽電池アレイと接続箱各々に市販の接地線（アース）（緑）を接続し、その接続線に市販の接地棒を取付け、D種接地工事を行います。（接地抵抗 100Ω以下*）
- ② パワーコンディショナの接地端子に接続した接地線（アース）（緑）に市販の接地棒を取付け、D種接地工事を行います。（接地抵抗 100Ω以下*）

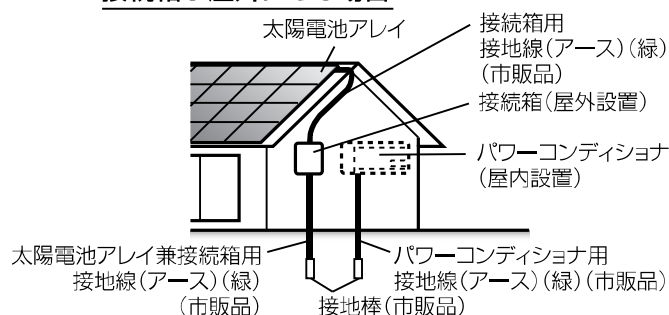
お願い

- ラジオやテレビ、アマチュア無線などへの電波障害を抑制するため、「太陽電池アレイ」と「パワーコンディショナ」の接地は別々に独立させてください。（電波障害の発生がない場合は接地を共用化することができます）
- ガス管・水道管・避雷針などには絶対に取付けないでください。

接続箱が屋内にある場合



接続箱が屋外にある場合



●雷保護装置付分電盤に集中接地端子が設けられている場合

- ① 太陽電池アレイに市販の接地線（アース）（緑）を接続し、その接地線（アース）（緑）を分電盤内の集中接地端子へ接続します。
- ② パワーコンディショナの接地端子に接続した接地線（アース）（緑）を分電盤内の集中接地端子へ接続します。
- ③ 分電盤につながる接地極の接地抵抗が 100Ω以下*であることを確認します。

お願い

- 集中接地端子がふさがっている場合や、集中接地端子に外部ノイズが加わることによりパワーコンディショナに誤作動が生じる場合、またはテレビ・ラジオ等への電波障害を発生するおそれがある場合は、系統連系事前協議時に所轄の電力会社様に相談のうえ接地配線工事をしてください。

※接地工事について

太陽電池アレイの開放電圧が 300V 以下の場合は D 種接地工事、300V を超える場合は C 種接地工事が必要です。

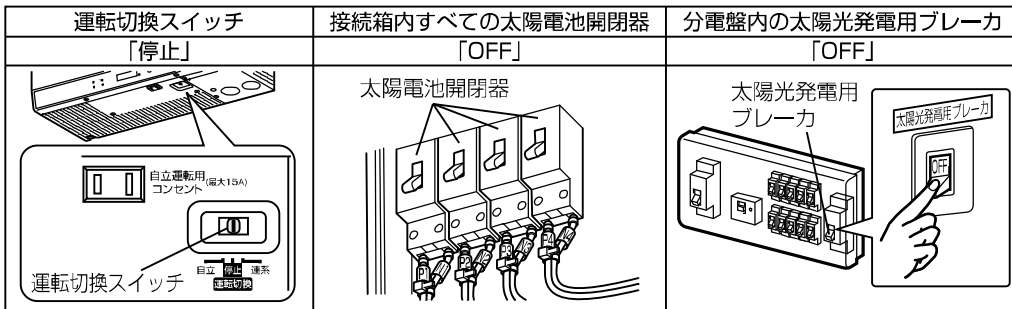
ただし、地絡を生じた場合に 0.5 秒以内に電路を自動的に遮断する装置（パワーコンディショナに内蔵）を施設した場合は C 種接地、D 種接地工事共に接地抵抗を 500Ω以下まで許容されます。

6.据付け後の確認

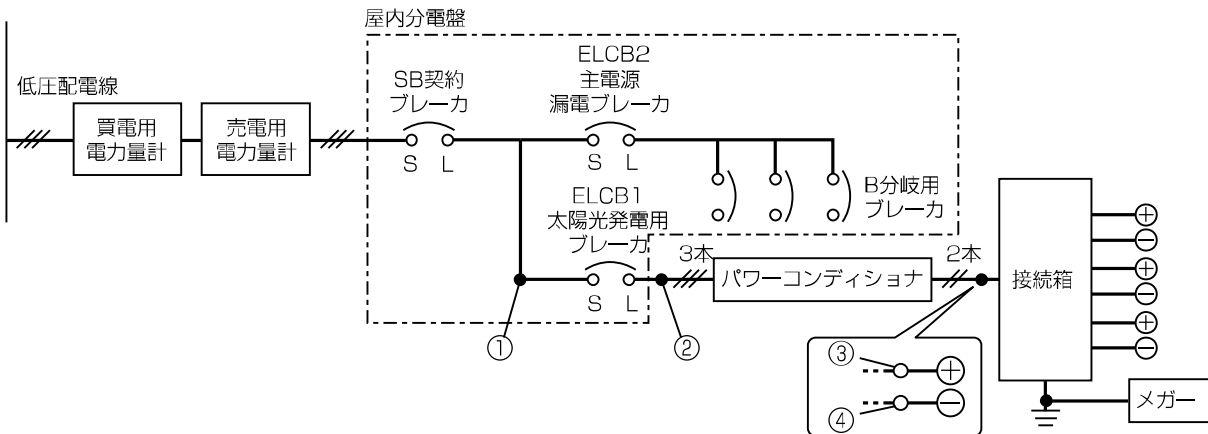
- 据付けが完了しましたら、付属の竣工点検表にしたがって点検してください。
ただし、通電が必要な箇所は「8. 通電の確認」(24 ページ) の後、運転が必要な箇所は「9. 試運転」(25 ページ) の後、
連系運転が必要な項目は電力会社様と連系立会いを実施した後に行ってください。
- 点検の結果、不具合がある場合は必ず修正してください。(機能が発揮されないばかりか、安全が確保できません)
- 点検後、竣工点検表をお客様に必ずお渡しください。
- 竣工点検表内の絶縁抵抗は、以下の「絶縁抵抗の測定」に従い測定してください。
- エコガイドまたはパワーモニターを接続された場合は、エコガイドまたはパワーモニターの据付工事説明書に従って据付けられているか点検してください。

絶縁抵抗値の測定

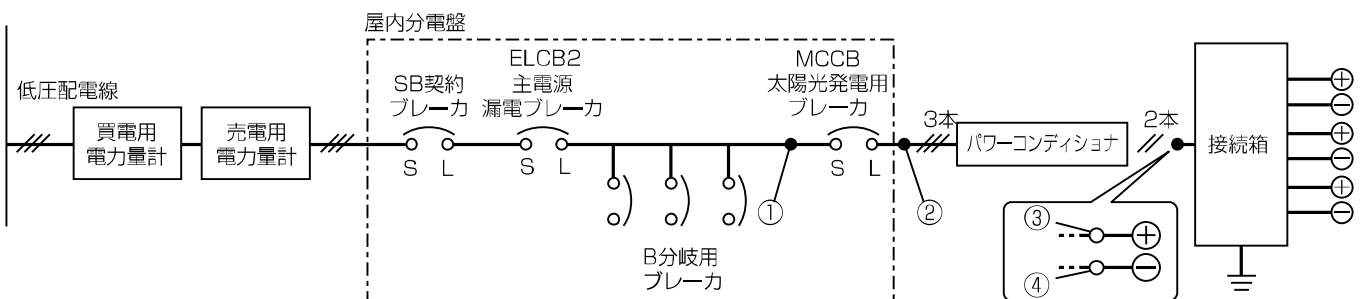
- 屋内分電盤の契約ブレーカ、太陽光発電用ブレーカ、主電源漏電ブレーカおよび接続箱内のすべての太陽電池開閉器を「OFF」、パワーコンディショナの運転切換スイッチを「停止」にします。(接続方法 A の場合)



接続方法 A (パワーコンディショナの出カケーブルを主電源漏電ブレーカの一次側(電源側)に接続する場合)



接続方法 B (パワーコンディショナの出カケーブルを主電源漏電ブレーカの二次側(負荷側)に接続する場合)



6. 据付け後の確認 つづき

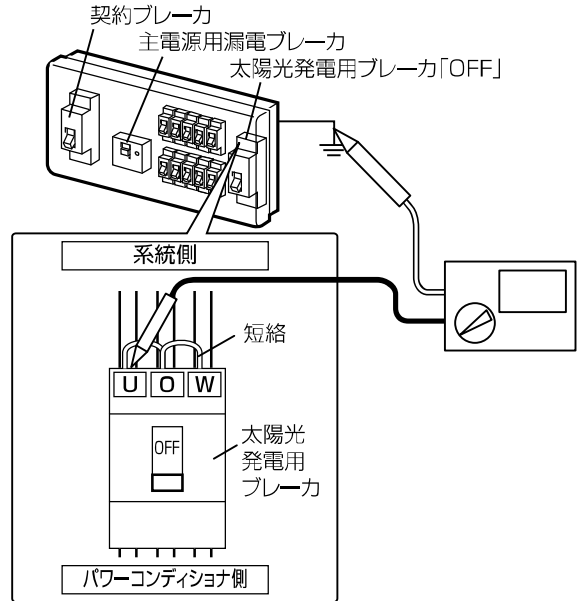
1

- ① フロントパネル下側のフロントパネル固定用ネジ*をはずして、フロントパネルをはずします。

※

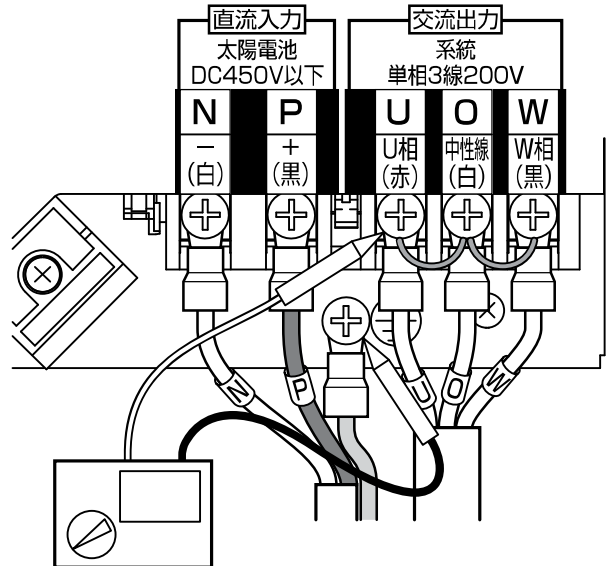
パワーコンディショナ形名	フロントパネル固定用ネジ本数
PV-PN30K2	2本
PV-PN40K2	
PV-PN44KX2	
PV-PN55K2	3本

- ② 分電盤の太陽光発電用ブレーカの絶縁抵抗値を測定します。
- 分電盤の太陽光発電用ブレーカの入力（U、O、W 間）を短絡し、接地端子との間の絶縁抵抗を絶縁抵抗計（DC500V メガー）で測定します。
- ③ 測定後、短絡状態を元に戻します。



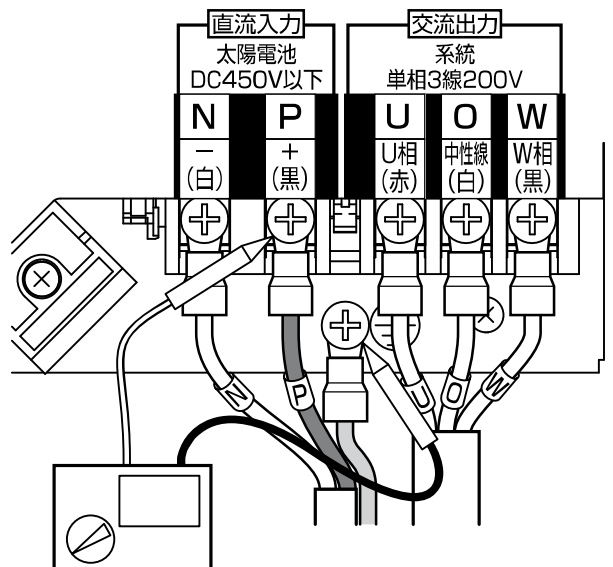
2

- ① 交流端子台の絶縁抵抗を測定します。
- パワーコンディショナの交流端子（U、O、W 間）を短絡し、接地端子との間の絶縁抵抗を絶縁抵抗計（DC500V メガー）で測定します。
- ② 測定後、短絡状態を元に戻します。

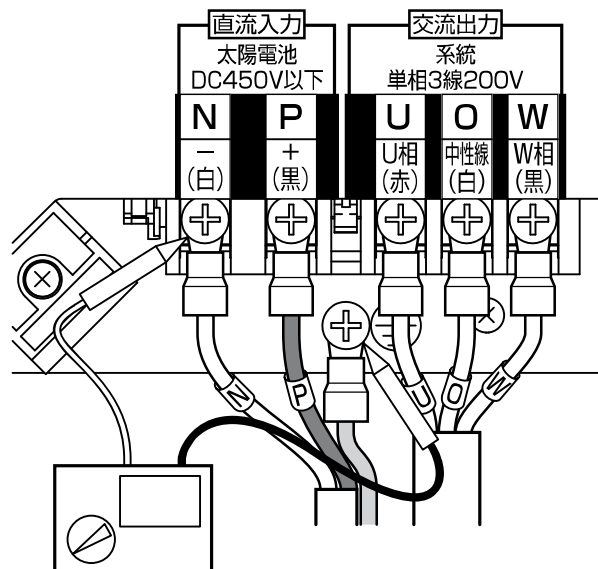


3

- ① 直流端子台の（+）側絶縁抵抗を測定します。
- パワーコンディショナの直流端子（+）と接地端子との間の絶縁抵抗を絶縁抵抗計（DC500V メガー）で測定します。
 - 判定基準：1MΩ以上（通常 10MΩ以上です）



- ① 直流端子台の（－）側絶縁抵抗を測定します。
 - パワーコンディショナの直流端子（－）と接地端子との間の絶縁抵抗を絶縁抵抗計（DC500V メガー）で測定します。
判定基準：1MΩ以上（通常 10MΩ以上です）
- ② フロントパネルをあらかじめはずしておいたフロントパネル固定用ネジで固定します。



7. 結線の確認 (誤結線があった場合は確実に修正してください)

パワーコンディショナを通電する前に

運転切換スイッチ	停止
接続箱内のすべての太陽電池開閉器	OFF
分電盤内の太陽光発電用ブレーカ	OFF

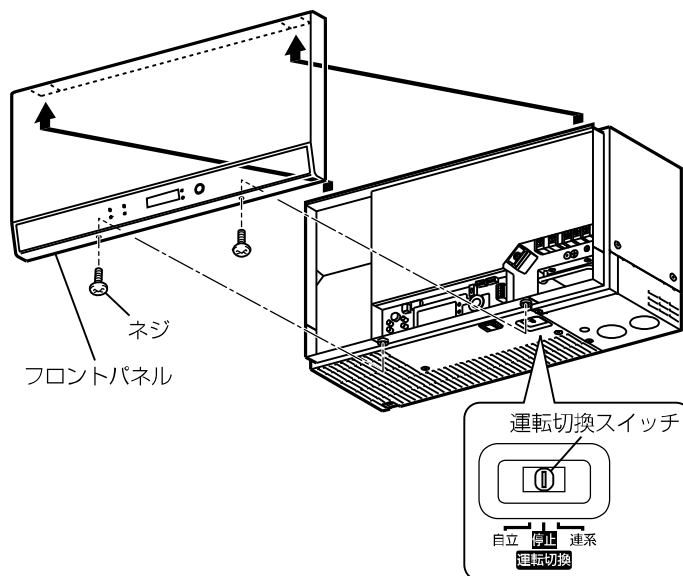
- ① 分電盤の太陽光発電用ブレーカ、および接続箱内のすべての太陽電池開閉器が「OFF」になっていることを確認します。
- ② パワーコンディショナの運転切換スイッチが「停止」になっていることを確認します。
- ③ フロントパネル下側のネジ*をはずして、フロントパネルをはずします。
- ④ パワーコンディショナ端子台に接続された太陽電池の極性（N 端子（－）、P 端子（＋））、商用電源の相（U 相、O 相、W 相）を確認します。（ケーブルの確認）

※

パワーコンディショナ形名	フロントパネル固定用ネジ本数
PV-PN30K2	2 本
PV-PN40K2	
PV-PN44KX2	
PV-PN55K2	3 本

お願い

- エコガイドまたはパワーモニターを接続された場合は、通信用ケーブルの接続端子への接続不良やケーブルの断線などを確実に修正してください。



8. 通電の確認

お願い

- 誤結線のまま通電すると故障することがあります。
(誤接続など、工事不良による修理対応は有料となります)

通電の確認は、

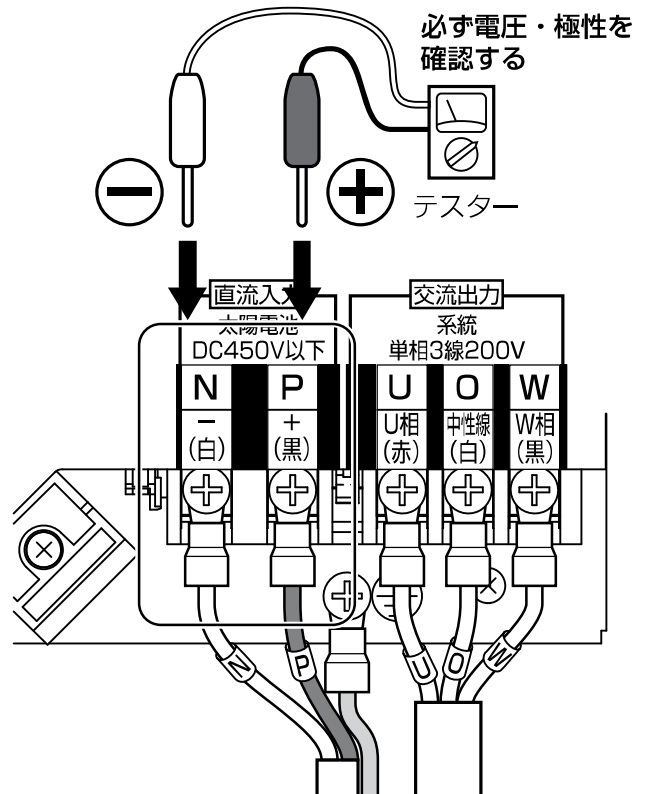
「1. 直流側(より線 2 芯)の通電の確認」から始め、
「2. 交流側(より線 3 芯)の通電の確認」の順に行ってください。

誤結線によるパワーコンディショナの故障を防止できる場合があります。

1. 直流側(より線 2 芯)の通電の確認

スイッチ	確認時	確認後
運転切換スイッチ	停止	停止
接続箱内のすべての太陽電池開閉器	ON	OFF
分電盤内の太陽光発電用ブレーカ	OFF	OFF

- ① 分電盤の太陽光発電用ブレーカが「OFF」になっていることを再度確認します。
- ② 日射があることを確認し、太陽電池を遮光しているシートをはずします。
- ③ 接続箱内のすべての太陽電池開閉器を「ON」にします。
- ④ **直流** 端子台の極性 [N (-) と P (+)] 間の電圧をテスターで確認します。
(誤接続が確認された場合は、修正してください)
○表示される電圧 (P-N 間) DC50~450V
※P-N 間の電圧が DC50~450V になっていない場合、「ケーブルの接続 (13 ページまたは 17 ページ)」を参照し、再度見直しを行います。
- ⑤ 接続箱内のすべての太陽電池開閉器を「OFF」にします。



1. 直流側(より線 2 芯)の通電の確認後に実施してください。

スイッチ	確認時	確認後
運転切換スイッチ	停止	停止
接続箱内のすべての太陽電池開閉器	OFF	OFF
分電盤内の太陽光発電用ブレーカ	ON	OFF

2. 交流側(より線 3 芯)の通電の確認

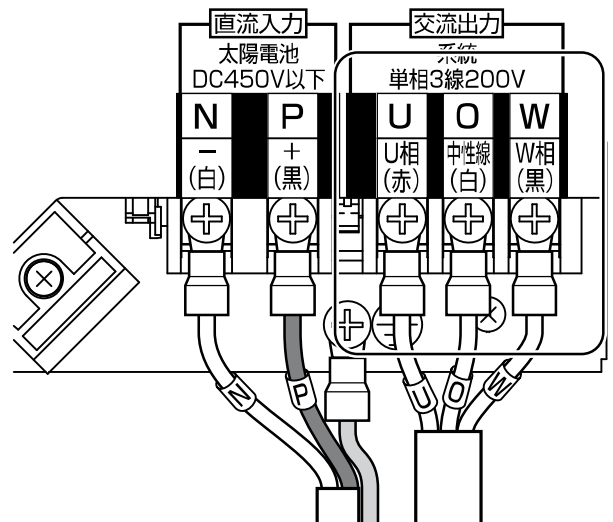
- ① 分電盤の太陽光発電用ブレーカを「ON」にします。
- ② 各部の電圧が下記の通りになっているか確認します。

端子間	電圧
U端子とO端子間(U相系統電圧)	AC101±6V
W端子とO端子間(W相系統電圧)	AC101±6V
O端子と接地間(中性相電圧)	AC10V以下

※上記電圧の範囲外の場合は誤結線が考えられます。再度接続を確認してください。接続が正常な状態でU相、W相の系統電圧が上記範囲外の場合は系統電圧異常の可能性があり。販売店様へご相談ください。

- ③ 分電盤の太陽光発電用ブレーカと接続箱内のすべての太陽電池開閉器を「OFF」にします。
- ④ フロントパネルをあらかじめはずしておいたフロントパネル固定用ネジ*で固定します。

※	パワーコンディショナ形名	フロントパネル固定用ネジ本数
	PV-PN30K2	2本
	PV-PN40K2	
	PV-PN44KX2	
	PV-PN55K2	3本

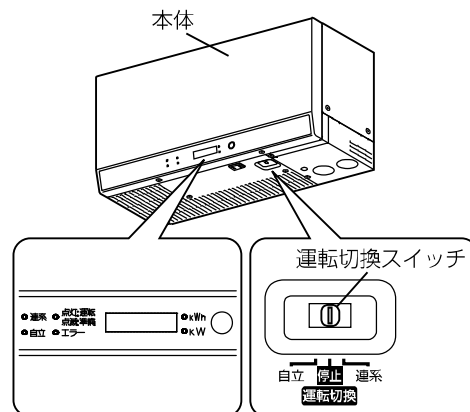


9. 試運転 (電力会社様との連系立会い前に実施してください)

- ① パワーコンディショナの運転切換スイッチが「停止」になっていることを確認します。
- ② 接続箱すべての開閉器を「ON」にします。
- ③ 約 20 秒後に表示部に「----」が表示されれば正常です。

※表示しない場合や、表示部に下表に記載の表示が表示される場合は、施工誤りの可能性があります。

分電盤内の太陽光発電用ブレーカと接続箱内のすべての太陽電池開閉器を「OFF」にした後、以下を参照し、各処置を実施してください。



表示	内容	処置
F- 1	直流・交流の誤接続により製品内部のヒューズが断線しました。(警告音が30秒間鳴りつづけます)	修理が必要です。 取扱説明書の「保証とアフターサービス」を参照してご連絡ください。
F- 3	入力電圧がパワーコンディショナの最大入力電圧を超えています。	太陽電池モジュールの直列枚数に異常がないか確認し、修正してください。
F- 4	端子台の異常発熱を検知しました。 (警告音が30秒間鳴りつづけます)	本据付工事説明書の「5. 電気工事 ケーブルの接続」(13ページまたは17ページ)に従い、端子台への配線用ネジの締付けが不十分でないか確認し、規定トルクで締め直してください。
F- 5	地絡電流(漏電)を検知しました。 (警告音が30秒間鳴りつづけます)	本据付工事説明書の「6. 据付け後の確認」(21~23ページ)に従い、直流側配線が漏電していないか確認(絶縁抵抗を測定)し、異常箇所を修正してください。
F- 6	地絡電流(漏電)を検知しました。確認のため待機中です。 (一定時間待機の後、自動的に再起動します)	
U- 4	自立運転出力用コンセントにつないだ電気製品は、運転開始時の電流が大きいため使用できません。	運転切換スイッチを、いちど「停止」にし、別の製品に換えて、再度「自立」にしてください。
U- 5	使用できる電流(15A)を超えたことによる運転停止です。	運転切換スイッチを、いちど「停止」にし、消費電力の少ない製品に換えて、再度「自立」にしてください。
U- 6	パワーコンディショナの周囲温度が運転可能温度以下のため、運転停止状態になっています。	温度が運転範囲内になると、通常運転に戻ります。

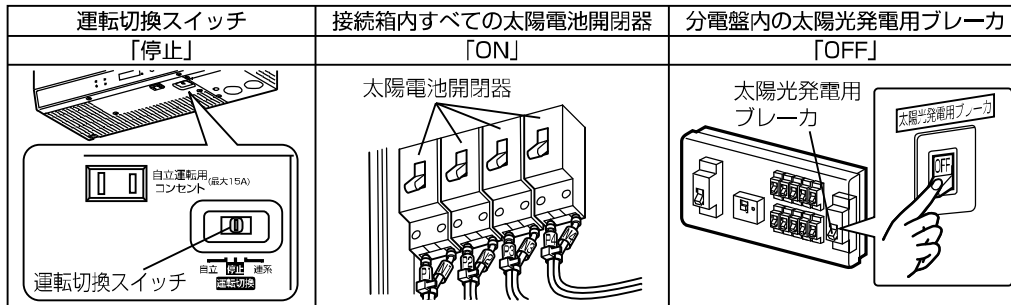
※上記の処置を行っても表示が消えない場合は、製品が故障している可能性があります。
別冊の取扱説明書の「保証とアフターサービス」の項を参照してご連絡ください。

9. 試運転 つづき

電力会社様との連系立会い前

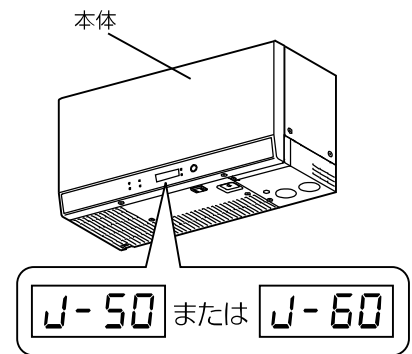
日射があり、停電していないときに実施してください。

- ① パワーコンディショナの運転切換スイッチを「停止」、接続箱内のすべての太陽電池開閉器を「ON」、屋内分電盤の太陽光発電用ブレーカを「OFF」にします。



- ② パワーコンディショナの運転切換スイッチを「自立」にして自立運転を確認します。
 - 自立運転出力用コンセントには何も接続しないでください。
- ③ 約 60 秒後に「J-50」または「J-60」と表示されることを確認します。

※表示部に「F-4」～「F-6」が表示される場合は、施工誤りの可能性があります。分電盤内の太陽光発電用ブレーカと接続箱内のすべての太陽電池開閉器を「OFF」にした後、以下を参照し、各処置を実施してください。



表示	内容	処置
F-4	端子台の異常発熱を検知しました。 (警告音が 30 秒間鳴りつづけます)	本据付工事説明書の「5. 電気工事 ケーブルの接続」(13 ページまたは 17 ページ)に従い、端子台への配線用ネジの締め付けが不十分でないか確認し、規定トルクで締め直してください。
F-5	地絡電流 (漏電) を検知しました。 (警告音が 30 秒間鳴りつづけます)	本据付工事説明書の「6. 据付け後の確認」(21～23 ページ)に従い、直流側配線が漏電していないか確認 (絶縁抵抗を測定) し、異常箇所を修正してください。
F-6	地絡電流 (漏電) を検知しました。確認のため待機中です。 (一定時間待機の後、自動的に再起動します)	

※上記の処置を行っても表示が消えない場合は、製品が故障している可能性があります。別冊の取扱説明書の「保証とアフターサービス」の項を参照してご連絡ください。

- ④ 運転切換スイッチを「停止」にします。

初期設定

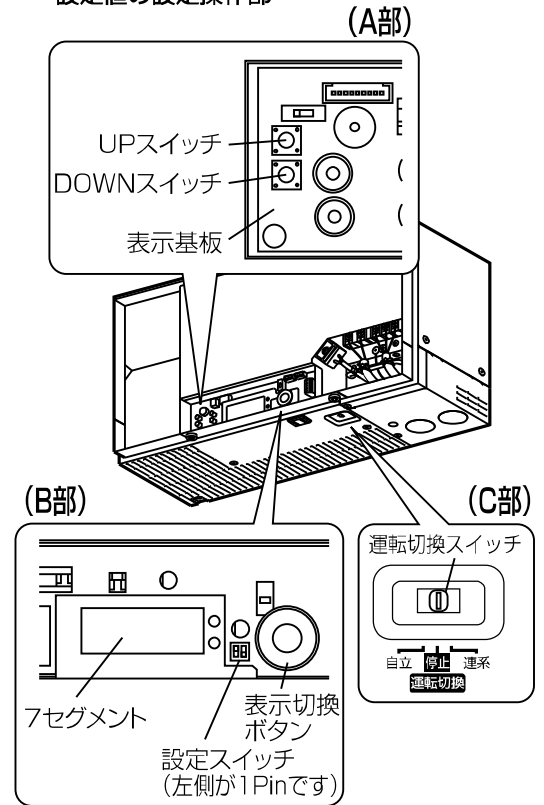
必要に応じて初期設定を実施してください。

1. 初期設定の設定手順 (太陽電池アレイから電力が供給されている必要があります)

- ① パワーコンディショナの運転切換スイッチを「停止」(C部)、接続箱内のすべての太陽電池開閉器を「ON」、屋内分電盤の太陽光発電用ブレーカを「OFF」にします。
- ② 製品下部のフロントパネル固定ネジ*をはずし、フロントパネルを取りはずします。

パワーコンディショナ形名	フロントパネル固定用ネジ本数
PV-PN30K2	2本
PV-PN40K2	
PV-PN44KX2	
PV-PN55K2	
- ③ 表示基板の設定スイッチ (1Pin) を「ON」にします。(B部)
- ④ 7セグメントの表示を見ながら、各設定を行います。(B部)
 項目の切換え → 「表示切換ボタン」
 (表示項目一覧の上から順に項目が変わります) (B部)
 設定の変更 → 「UPスイッチ」 / 「DOWNスイッチ」
 (設定スイッチが変わります) (A部)
- ⑤ 設定が終了したら、設定スイッチ (1Pin) を「OFF」に戻します。(B部)
- ⑥ フロントパネルを元通り取付けます。
- ⑦ 接続箱内のすべての太陽電池開閉器を「OFF」にします。

設定値の設定操作部



2. 設定項目一覧 (工場出荷時は「初期値」の値に設定されています)

番号	表示項目	表示例	設定値	
			初期値	設定内容
1	リモコン通信アドレス番号	rCR 0	0	「UP スイッチ」で数値が+1、上限「9」 「DOWN スイッチ」で数値が-1、下限「0」
2	RS-485 通信アドレス番号	rSA 1	1	「UP スイッチ」で数値が+1、上限「32」 「DOWN スイッチ」で数値が-1、下限「1」
3	自立運転周波数設定値	UF --	--	「UP スイッチ」または「DOWN スイッチ」で数値が切り替わります。 -- ⇔ 50 ⇔ 60
4	PC 通信アドレス番号	PCR 1	1	(使用しません)
5	出力制御表示*1	wod on	on	「UP スイッチ」または「DOWN スイッチ」で切り替わります。 ON ⇔ OFF

*1: パワーコンディショナが持つすべての出力制御機能の表示設定です。

10. 整定値の設定と連系立会い

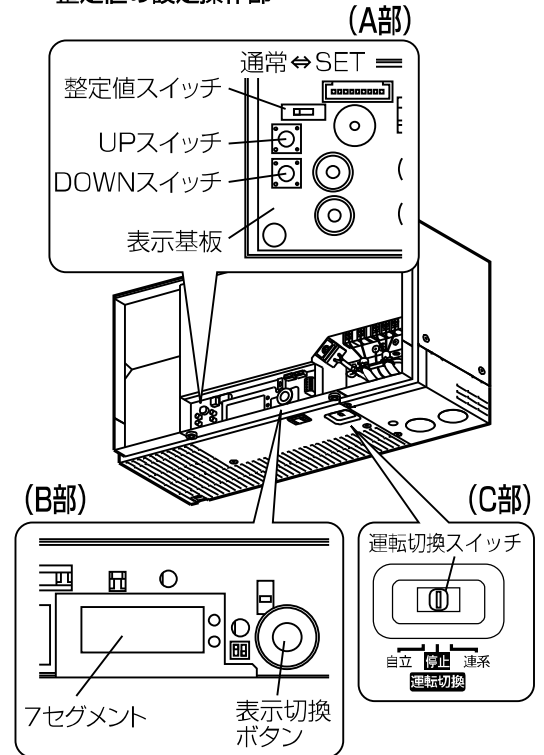
「9. 試運転」までが完了していることを確認した後に実施してください。

- 以下の手順で整定値を設定してください。
- 所轄の電力会社様との連系立会いに基づいた整定値を設定してください。

1. 整定値の設定手順 (太陽電池アレイから電力が供給されている必要があります)

- ① パワーコンディショナの運転切換スイッチを「停止」(C部)、接続箱内のすべての太陽電池開閉器を「ON」、屋内分電盤の太陽光発電用ブレーカを「OFF」にします。
- ② フロントパネル下側のネジを2個はずし、フロントパネルを取りはずします。
- ③ 表示基板の「整定値スイッチ」を「SET」(右側)にします。(A部)
- ④ 7セグメントの表示を見ながら、各整定値を設定します。(B部)
 整定項目の切換 → 「表示切換ボタン」
 (整定項目一覧の上から順に項目が変わります) (B部)
 整定値の変更 → 「UPスイッチ」 / 「DOWNスイッチ」
 (整定値が変わります) (A部)
- ⑤ 設定が終了したら、「整定値スイッチ」を「通常」(左側)に戻します。(A部)
- ⑥ 設定した整定値をパワーコンディショナ内部にあるラベルの整定値一覧表に油性ペンで○印をつけて記録します。
- ⑦ フロントパネルを元通り取付けます。

整定値の設定操作部



2. 整定項目一覧 (工場出荷時は「標準値」の値に設定されています)

番号	整定項目	表示	整定値		単位
			標準値	整定値範囲	
1	OVR レベル	ou	115	110・111・112・113・114・115・116・117・118・119・120	V
2	OVR 検出時間	out	1.0	0.5・0.6・0.7・0.8・0.9・1.0・1.1・1.2・1.3・1.4・1.5・1.6・1.7・1.8・1.9・2.0	秒
3	UVR レベル	Uu	80	80・81・82・83・84・85・86・87・88・89・90・91・92・93	V
4	UVR 検出時間	Uut	1.0	0.5・0.6・0.7・0.8・0.9・1.0・1.1・1.2・1.3・1.4・1.5・1.6・1.7・1.8・1.9・2.0	秒
5	OFR 50Hz 用	oF	51.0	50.5・50.8・51.0・51.3・51.5 (50Hz)	Hz
6	レベル 60Hz 用	oF_	61.2	60.6・60.9・61.2・61.5・61.8 (60Hz)	
7	OFR 検出時間	oFt	1.0	0.5・0.6・0.7・0.8・0.9・1.0・1.1・1.2・1.3・1.4・1.5・1.6・1.7・1.8・1.9・2.0	秒
8	UFR 50Hz 用	UF	47.5	47.5・47.7・48.0・48.2・48.5・48.7・49.0・49.2・49.5 (50Hz)	Hz
9	レベル 60Hz 用	UF_	57.0	57.0・57.3・57.6・57.9・58.2・58.5・58.8・59.1・59.4 (60Hz)	
10	UFR 検出時間	UFt	1.0	0.5・0.6・0.7・0.8・0.9・1.0・1.1・1.2・1.3・1.4・1.5・1.6・1.7・1.8・1.9・2.0	秒
11	電圧位相跳躍レベル	PJ	3	2・3・4・5・6・7・8・9・10	度
12	復帰時間	FJ	300	150・160・170・180・190・200・210・220・230・240・250・260・270・280・290・300	秒
13	電圧上昇抑制レベル	uo	109.0	107.0・107.5・108.0・108.5・109.0・109.5・110.0・110.5・111.0・111.5・112.0・OFF*	V
14	電圧上昇抑制限度値	uop	50	0・50	%
15	力率一定制御設定	PF	OFF	ON・OFF	—
16	力率一定制御レベル	PFL	1.00	0.81・0.82・0.83・0.84・0.85・0.86・0.87・0.88・0.89・0.99・0.91・0.92・0.93・0.94・0.95・0.96・0.97・0.98・0.99・1.00	—
17	復電後の手動復帰設定	SF	OFF	ON・OFF	—
18	出力制御機能設定	PO	OFF	OFF・rC (リモコン通信による出力制御)・rS (RS-485 通信による出力制御)	—

※：本製品は一般財団法人 電気安全環境研究所 (JET) の認証製品ですが、連系する系統を管轄する電力会社の指示により、番号16の力率一定制御レベルの整定値を「1.00」以外に設定し、かつ、電圧上昇抑制機能を「OFF」(番号15の力率一定制御設定の整定値が「ON」に設定されている場合に選択が可能)にした場合は、認証製品ではなくなるため、製品側面に貼付けられている「認証ラベル」をはがしてください。

注：OFRレベルの50Hz用、60Hz用の選択は、どちらかを選択すると、同時に他の周波数の設定も変わります。連系する系統の周波数の表示を選んで設定してください。(UFRレベルも同様です)

注：電圧上昇抑制限度値は定格出力に対する割合(%)です。

注：出力制御機能設定は、今後、出力制御ユニットを接続する際に「rC」または「rS」に設定します。出力制御ユニットを接続する前は、標準値(OFF)から設定を変更しないでください。出力制御ユニットを接続していない状態でOFF以外の設定にするとパワーコンディショナが停止します。

電力会社様と連系立会い時

①分電盤内の「太陽光発電用ブレーカ」を「ON」にします。

②連系運転の確認
●運転切換スイッチを「連系」にします。

正常時 異常時

※ 表示部に下表に記載の表示が表示される場合は、施工誤りの可能性があります。分電盤内の太陽光発電用ブレーカと接続箱内のすべての太陽電池開閉器を「OFF」にした後、以下を参照し、各処置を実施してください。

表示	内容	処置
F- 2	交流配線の誤結線を検知しました。	本据付工事説明書の「5. 電気工事 ケーブルの接続」(13 ページまたは 17 ページ) に従い、誤結線が無いか確認し、再配線してください。
F- 4	端子台の異常発熱を検知しました。 (警告音が 30 秒間鳴りつづけます)	本据付工事説明書の「5. 電気工事 ケーブルの接続」(13 ページまたは 17 ページ) に従い、端子台への配線用ネジの締め付けが不十分でないか確認し、規定トルクで締め直してください。
F- 5	地絡電流 (漏電) を検知しました。 (警告音が 30 秒間鳴りつづけます)	本据付工事説明書の「6. 据付け後の確認」(21~23 ページ) に従い、直流側配線が漏電していないか確認 (絶縁抵抗を測定) し、異常箇所を修正してください。
F- 6	地絡電流 (漏電) を検知しました。 確認のため待機中です。 (一定時間待機の後、自動的に再起動します)	
F- 7	出力制御を行う際に、出力制御指令を出す機器と通信できません。	パワーコンディショナと出力制御ユニット間の通信線に、はずれ、断線や誤接続などがないか確認してください。
U- 1	停電中または分電盤の太陽光発電用ブレーカが「OFF」になっていませんか?	停電が復旧、または太陽光発電用ブレーカを「ON」にすれば、表示されている数字 (時間=秒) 後、自動的に発電を開始します。(最大約 5 分後)
U- 2	パワーコンディショナの内部温度が運転可能温度以上のため、出力制御状態です。	温度が運転範囲内になると、通常運転に戻ります。
U- 3	電圧上昇抑制機能が動作しました。商用電源電圧が、電力会社の設定した電圧値を超えたため、パワーコンディショナの出力を制御しています。	電圧が正常な値まで下がると、出力制御を解除し、通常運転に戻ります。(運転中に表示切換ボタンを長押しすると、電圧上昇抑制機能が作動した総合時間が表示されます)
U- 6	パワーコンディショナの周囲温度が運転可能温度以下のため、運転停止状態になっています。	温度が運転範囲内になると、通常運転に戻ります。
U- 7	電力会社からの要求にもとづいて、パワーコンディショナの出力を制御しています。(出力制御機能)	電力会社からの出力制御要求が解除されると、通常運転に戻ります。

※ 上記の処置を行っても表示が消えない場合は、製品が故障している可能性があります。別冊の取扱説明書の「保証とアフターサービス」の項を参照してご連絡ください。

約5分後

●総積算発電電力量が表示されます。

正常に運転を開始しました。

U 0

この部分が回転します。

③試運転終了

- 運転切換スイッチを「停止」にします。
- 分電盤の「太陽光発電用ブレーカ」を「OFF」にします。

10. 整定値の設定と連立会い つづき

■出力制御機能の搭載、設定を以下の手順で確認できます。

- ① 運転切換スイッチを「停止」にします。
- ② 分電盤の太陽光発電用ブレーカを「OFF」にします。
- ③ 「表示切換ボタン」を2秒以上押します。

表示部に現在の状態が下表の内容で表示されます。

表示	内容
<code>Po OFF</code>	出力制御機能は停止しています。
<code>Po rC</code>	リモコン通信を介して出力制御を行います。
<code>Po rS</code>	RS-485 通信を介して出力制御を行います。

お願い

- 工場出荷時は「OFF」に設定されています。今後、出力制御ユニットを接続する際に「rC」または「rS」に設定してください。
- 出力制御ユニットを接続する前は、「OFF」から変更しないでください。
出力制御ユニットを接続していない状態で「OFF」以外の設定にするとパワーコンディショナが通信エラーで5分後に停止します。

11. 連系運転の開始

■日射があり、停電していない時に運転を開始してください。

- ① パワーコンディショナの直流側開閉器を「入」、分電盤の太陽光発電用ブレーカを「ON」にします。
- ② 運転切換スイッチを「連系」にすると、太陽電池が発電し運転が始まり（5分程度かかる場合があります）、自動的に商用電源との連系運転を開始します。
- ③ 総積算発電電力量が表示部に表示されます。

12. お客様への説明

- 別冊の取扱説明書に基づいて、正しい使いかたをご説明ください。とくに「安全のために必ず守ること」の項は、安全に関する重要な注意事項を記載していますので、必ず守るようご説明ください。
- この据付工事説明書は、据付け後お客様にお渡しください。なお同梱の書類も必ずお客様にお渡しください。

<お客様にお渡しする書類>

- | | | |
|---------------------------|---------------|-----------------------|
| • システム仕様書 ^{*1} | • 取扱説明書 | • 太陽光発電システム延長保証申込書 |
| • システム配線系統図 ^{*1} | • 据付工事説明書（本書） | • パワーコンディショナ出荷検査成績書 |
| • システム機器配置図 ^{*1} | • 機器保証書 | • 太陽光発電システム定期検査点検表 |
| | | • 竣工点検表 ^{*2} |

※1：販売店の書式によります。

※2：竣工点検表は、お客様へお渡しする際にご説明いただき、控えは販売店・工事店様でも保管ください。

13.表示一覧

パワーコンディショナの電源が切れているまたは、運転を停止している場合の表示

表示	内容	意味または原因	処置
	無通電状態	日射が少ないときや夜間は表示部には何も表示されません。	日射があれば自動的に表示されます。 (夜間は表示は出ません)
----	運転停止	運転切換スイッチが「停止」の状態です。	———
OFF	外部停止	リモコンなど、外部通信により「停止」コマンドを受信しました。	いちど運転切換スイッチを「停止」にした後、再度運転切換スイッチを「連系」に切換えると運転を再開します。また、リモコンなど、外部通信により「連系運転」を設定した場合も運転を再開します。

連系運転に関する表示

表示	内容	意味または原因	処置
U 12345	基本表示 (総積算電力量)	[基本表示] 総積算発電電力量を表します。発電中は表示の表示部左端の記号「U」が回転しているように変わります。 ※発電電力が大きい場合、この部分の変化が早くなります。	———
P 40	基本表示 (瞬時発電電力)	[基本表示] 瞬時発電電力を表します。	———
Lo	発電量不足待機	一時的に日射が低下しているため、日射が回復し安定するまで待機しています。	日射が回復すれば自動的に連系運転を再開します。
JU	準備中	連系運転の準備中です。	パワーコンディショナが運転可能な状態になれば、自動的に運転を開始します。
- 12345	出力制御中 (総積算発電電力量)	発電中で通常表示の総積算発電電力量のとき、かつ、出力制御発生中表示部左端の記号が 1 秒ごとに以下のように変化します。	本体の表示切換ボタンを押して、表示部に「U- 2」または「U- 3」、「U- 7」が表示された場合は出力制御中です。商用電源電圧または本体周囲温度が運転範囲まで下がる、または電力会社からの出力制御要求が解除されると出力制御を解除し、通常運転に戻ります。
- P 40	(瞬時発電電力)	→ → → → (表示なし)	
t 12345	電圧上昇抑制累積動作時間	電圧上昇抑制機能の累積動作時間を表します。	———
L- 10	連系保護コード	系統連系保護機能が動作しました。保護内容により表示する数字が変化します。	系統が正常な状態に復帰したら一定時間待機の後、自動的に連系運転を開始します。
[123	復電タイマ残り時間	パワーコンディショナが連系運転を始め、発電開始までの時間(秒)を表します。	待機後、自動的に連系運転を開始します。
[--	手動復帰待ち	連系保護動作時、系統が正常な状態になりました。手動復帰設定により待機している状態を表します。	電力会社様の指示に従って処置してください。

お客様の操作により変更される表示

表示	内容	意味または原因	処置
12345	総積算電力量	パワーコンディショナを設置してから、現在までの総積算発電電力量を表します。	———
2- 1234	期間積算電力量	期間積算発電電力量を表します。「期間積算発電電力量」は、値をリセットしてから現在までの期間の積算発電電力量を表します。	———
P= 40	瞬時発電電力	瞬時発電電力を表します。	———

自立運転に関する表示

表示	内容	意味または原因	処置
J-Lo	発電量不足待機	発電量不足により待機している状態または、発電に対して接続している機器の消費電力が多い状態です。	日射が回復すれば自動的に自立運転を再開します。または消費電力が少ない機器に変更してください。
J-JU	準備中	自立運転の準備中です。	パワーコンディショナが運転可能な状態になれば、自動的に運転を開始します。
J-50	自立運転表示	50Hz または 60Hz で自立運転を行っています。	———
J-60			

機器の異常に関する表示（E表示）

表示	内容	意味または原因	処置
E-00	エラーコード表示	機器に何らかの異常が発生しています。エラー内容により表示する数字が変化します。	修理が必要です。

太陽電池モジュールや商用電源の異常などに関する表示（F表示）

表示	内容	意味または原因	処置
F-1	直流・交流誤結線	直流・交流の誤接続により製品内部のヒューズが断線しました。（警告音が30秒間鳴りつづけます）	修理が必要です。 取扱説明書の「保証とアフターサービス」を参照してご連絡ください。
F-2	交流側誤接続	交流配線の誤結線を検知しました。	本据付工事説明書の「5. 電気工事 ケーブルの接続」（13ページまたは17ページ）に従い、誤結線が無いか確認し、再配線してください。
F-3	太陽電池直列枚数過剰	入力電圧がパワーコンディショナの最大入力電圧を超えています。	太陽電池モジュールの直列枚数に異常がないか確認し、修正してください。
F-4	端子台ネジトルク不足	端子台の異常発熱を検知しました。（警告音が30秒間鳴りつづけます）	本据付工事説明書の「5. 電気工事 ケーブルの接続」（13ページまたは17ページ）に従い、端子台への配線用ネジの締付けが不十分でないか確認し、規定トルクで締め直してください。
F-5	地絡検出	地絡電流（漏電）を検知しました。（警告音が30秒間鳴りつづけます）	本据付工事説明書の「6. 据付け後の確認」（21～23ページ）に従い、直流側配線が漏電していないか確認（絶縁抵抗を測定）し、異常箇所を修正してください。
F-6	地絡検出	地絡電流（漏電）を検知しました。確認のため待機中です。（一定時間待機の後、自動的に再起動します）	
F-7	出力制御通信エラー	出力制御を行う際に、出力制御指令を出す機器と通信できません。	パワーコンディショナと出力制御ユニット間の通信線に、はずれ、断線や誤接続などが無いか確認してください。

機器以外の要因に関する表示（U表示）

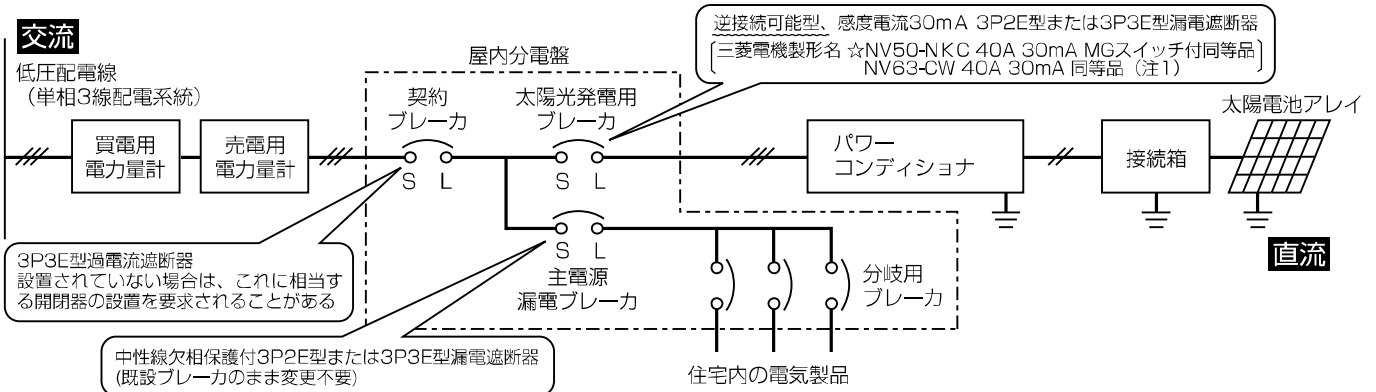
表示	内容	意味または原因	処置
U-1	停電（ブレーカ断）	停電中、分電盤の太陽光発電用ブレーカが「OFF」になっている可能性があります	停電が復旧、または太陽光発電用ブレーカを「ON」にすれば表示されている数字（時間＝秒）後、自動的に発電を開始します。（最大約5分後）
U-2	温度上昇抑制機能	パワーコンディショナの内部温度が、運転可能温度以上のため出力制御状態です。	温度が運転範囲内になると通常運転に戻ります。
U-3	電圧上昇抑制機能	電圧上昇抑制機能が動作しました。商用電源電圧が、電力会社の設定した電圧値を超えたため、パワーコンディショナの出力を制御しています。	電圧が正常な値まで下がると、出力制御を解除し、通常運転に戻ります。（運転中に表示切換ボタンを長押しすると電圧上昇抑制機能が作動した総合計時間が表示されます）
U-4	突入電流待機	自立運転出力用コンセントにつないだ電気製品は運転開始時の電流が大きいため使用できません。	運転切換スイッチをいちど「停止」にし、別の製品に換えて再度「自立」にしてください。
U-5	オーバーロード	使用できる電流（15A）を超えたことによる運転停止です。	運転切換スイッチをいちど「停止」にし、消費電力が少ない製品に換えて再度「自立」にしてください。
U-6	低温待機	パワーコンディショナの周囲温度が、運転可能温度以下のため運転停止状態です。	温度が運転範囲内になると通常運転に戻ります。
U-7	出力制御機能	電力会社からの要求にもとづいて、パワーコンディショナの出力を制御しています。	電力会社からの出力制御要求が解除されると、通常運転に戻ります。

ブレーカの選定と分電盤への接続方法

分電盤への接続は、**接続方法 A** または **接続方法 B** により行ってください。
(太陽光発電システムと屋内配線を明確に分離できる **接続方法 A** を推奨します)

- 市販の太陽光発電用分電盤はブレーカや内部配線が当社指定と異なる場合があります。確認のうえご使用ください。
- 太陽光発電用ブレーカからパワーコンディショナまでの分電盤出力ケーブルは、テレビ・ラジオなどへの電波障害を抑制するため、住宅内の電気製品用の配線とは分離してください。

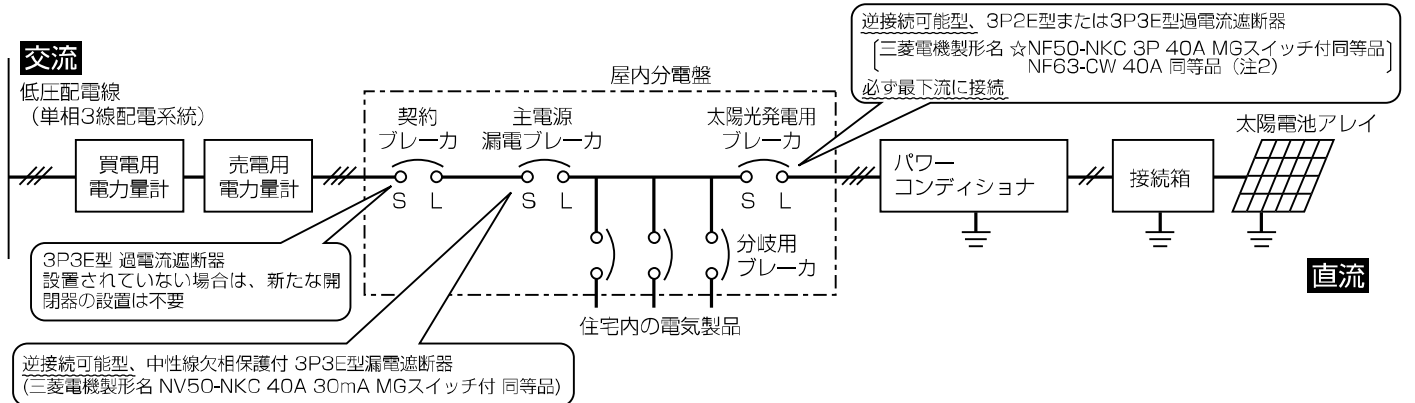
接続方法 A (パワーコンディショナの出カケーブルを主電源漏電ブレーカの一次側(電源側)に接続する場合)



- ① 屋内分電盤の「契約ブレーカ」、「主電源漏電ブレーカ」が「OFF」になっていることを確認します。
- ② 市販の漏電遮断器〔逆接続可能型〕を「太陽光発電用ブレーカ」として分電盤に取付けます。
(3P2E型または3P3E型漏電遮断器、三菱電機製：☆NV50-NKC 40A 30mA MGスイッチ付同等品
NV63-CW 40A 30mA 同等品 (注1))
- ③ 「太陽光発電用ブレーカ」の負荷側をパワーコンディショナに接続します。
- ④ 「太陽光発電用ブレーカ」の電源側を分電盤に接続します。

注1：電力会社様より「中性線欠相保護付き漏電遮断器」を要求される場合は、☆印の漏電遮断器を使用してください。

接続方法 B (パワーコンディショナの出カケーブルを主電源漏電ブレーカの二次側(負荷側)に接続する場合)



- ① 屋内分電盤の「契約ブレーカ」、「主電源漏電ブレーカ」が「OFF」になっていることを確認します。
- ② 「主電源漏電ブレーカ」が 3P3E 型の中性線欠相保護付き逆接続可能型でない場合は、市販の逆接続可能型 3P3E 型の中性線欠相保護付きの漏電遮断器に交換します。
(三菱電機製：NV50-NKC 40A 30mA MG スイッチ付同等品)
- ③ 逆接続可能型の 3P2E 型または 3P3E 型過電流遮断器を「太陽光発電用ブレーカ」として分電盤に設置します。
(三菱電機製：☆NF50-NKC 40A MG スイッチ付同等品
NF63-CW 40A 同等品 (注2))
- ④ 「太陽光発電用ブレーカ」の負荷側をパワーコンディショナに接続します。
- ⑤ 「太陽光発電用ブレーカ」の電源側を分電盤に接続します。

注2：電力会社様より「中性線欠相保護付き」を要求される場合は、☆印の過電流遮断器を使用してください。

お願い

ケーブルをブレーカに接続するときは、ブレーカ製造者の指定するトルクで確実に締付けてください。
接続が不完全の場合、発煙・発火の原因になります。

三菱電機株式会社

中津川製作所 〒508-8666 岐阜県中津川市駒場町1番3号

この説明書は、再生紙を使用しています。