

**三菱ダクト用換気扇 (グリル別売タイプ)**

局所換気タイプ	
本体形名	VD-25ZX10-IN

24時間換気機能付タイプ		
本体形名	VD-18ZLX10-IN	VD-18ZLXP10-IN
	VD-20ZLX10-IN	VD-20ZLXP10-IN
	VD-23ZLX10-IN	VD-23ZLXP10-IN

**据付説明書**

販売店・工事店様用

据付けを始める前にこの説明書をよくお読みになり、正しく安全に据付けてください。

別冊の「取扱説明書」はお客様用です。必ずお渡しください。

- 据付け、壁穴工事はお買上げの販売店・工事店様が実施してください。
- 電気工事は電気工事士の方が実施してください。
- この製品は、居間・事務所・店舗の天井に据付けてください。それ以外の用途には使用しないでください。故障の原因となります。
- 形名によって据付け方法が異なりますので、あらかじめご使用の形名をご確認ください。
- この製品には市販の埋込スイッチ、またはシステム部材のコントロールスイッチが必要です。その他屋外フードなどは三菱換気送風機総合カタログにより別途ご用意ください。
- 当社製以外の電子式スイッチ（半導体制御による速調スイッチ・タイマーなど）やホタルスイッチをご使用の場合は組合せ上、不具合の発生するおそれがありますので、ご使用の際はあらかじめご確認ください。
- 接続ダクトは外形寸法図に示すダクト径の塩化ビニル管・アルミフレキシブルダクト・鋼板管のいずれかをご用意ください。

**1. 安全のために必ず守ること**

誤った取扱いをしたときに生じる危険とその程度を、次の表示で区分して説明しています。

	<b>警告</b>	誤った取扱いをしたときに死亡や重傷などに結びつく可能性があるもの		<b>注意</b>	誤った取扱いをしたとき、軽傷または家屋・家財などの物的損害に結びつくもの
--	-----------	----------------------------------	--	-----------	--------------------------------------

本文中や本体に使われている図記号の意味は次のとおりです。

	禁止		水ぬれ禁止		分解禁止
	浴室での使用禁止		感電注意		指示に従う

<b>警告</b>	
	●ガス漏れに気付いたときは、換気扇のスイッチの入・切をしない 爆発・引火の原因。
	●製品に直接水やお湯、かび取剤などをかけない ショート・感電の原因。
	●改造や工具を必要とする分解はしない 火災・感電・けがの原因。 分解・修理は修理技術者のいる販売店または当社のお客さま相談窓口にご相談ください。
	●交流 100V を使用する 直流や交流 100V 以外を使用すると感電の原因。
	●メタルラス張り、ワイヤラス張り、または金属板張りの木造の造営物に金属製ダクトが貫通する場合、金属ダクトとメタルラス、ワイヤラス、金属板とが電気的に接触しないよう据付ける 漏電した場合発火の原因。
	●電気工事の際、裸線に接触しない 感電の原因。

<b>注意</b>	
	●直接炎のあたるおそれのある場所や油煙・有機溶剤・可燃性ガスのある場所には据付けない 火災の原因。
	●浴室など湿気が多い場所には据付けない 感電・故障の原因。
	●据付けの際は必ず手袋を着用する けがの原因。
	●本体の据付けは十分強度のあるところを選んで確実に行う 落下によりけがの原因。
	●部品の据付けは確実に行う 落下によりけがの原因。
	●電気工事は電気設備技術基準や内線規程に従って安全・確実に行う 接続不良や誤った電気工事は感電・火災の原因。

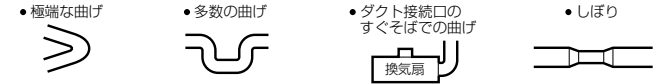
**2. 据付け前のお願い**

**据付け**

- ダクト用システム部材の使用については、地区により異なった規制を受ける場合がありますので、あらかじめ所轄の官公庁（特に消防署）にご相談ください。
- 傾斜天井には据付けしないでください。シャッター開閉不良、振動、異常音の原因となります。
- 製品上部を断熱材などで覆わないでください。早期故障の原因となります。
- 製品据付位置はグリル側面と部屋の壁面を 150 mm 以上すき間を開けてください。グリルの取りはずしがやりにくい原因となります。

**天井・ダクト工事**

- 天井材は、振動・共鳴音防止のため強度のあるものをご使用ください。
- 排気ダクトは雨水の浸入を防ぐため屋外に向けて 1/100 以上の下り勾配をつけてください。
- 次のようなダクト工事はしないでください。風量低下や異常音発生の原因となります。



- 天吊金具を使用する場合、製品の着脱には天井裏での作業が必要です。天井裏での作業ができるよう製品の近くに点検口を設けてください。点検口がない場合、製品取替えなどで天井などを壊す費用は、お客様のご負担となります。

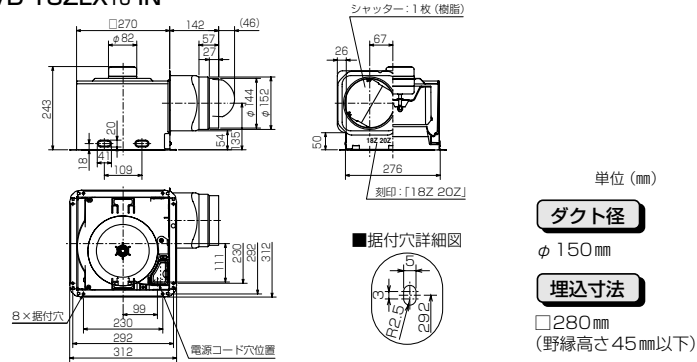
お願い 24時間換気機能を得るためには下記の点に留意ください。

- ドアのアンダーカットなどにより空気の流通経路を確保してください。
- 排気口が外風の影響を受ける場所（高層住宅など）には据付けしないでください。風量が低下し、換気量が不足するおそれがあります。

**3. 外形寸法図**

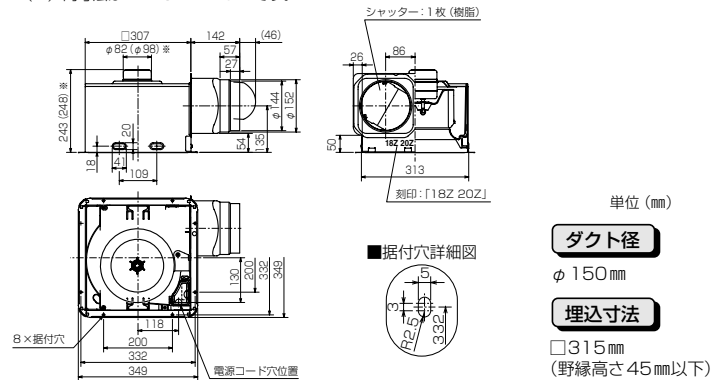
【付属部品】 木ネジ……………9本

■VD-18ZLX10-IN



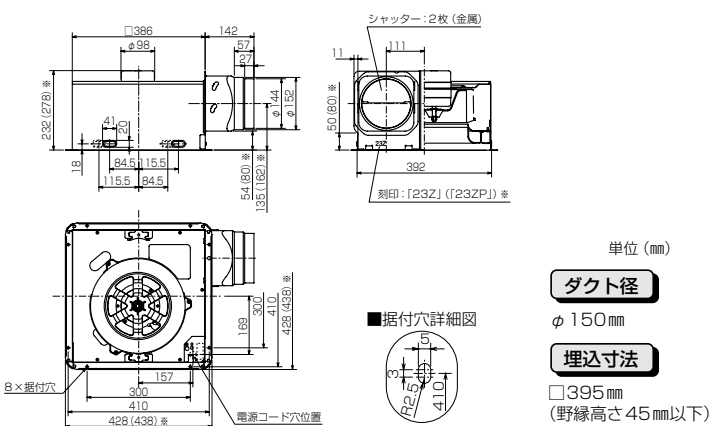
■VD-18ZLXP10-IN・VD-20ZLX10-IN・VD-20ZLXP10-IN

※ ( ) 内寸法はVD-20ZLXP10-INです。

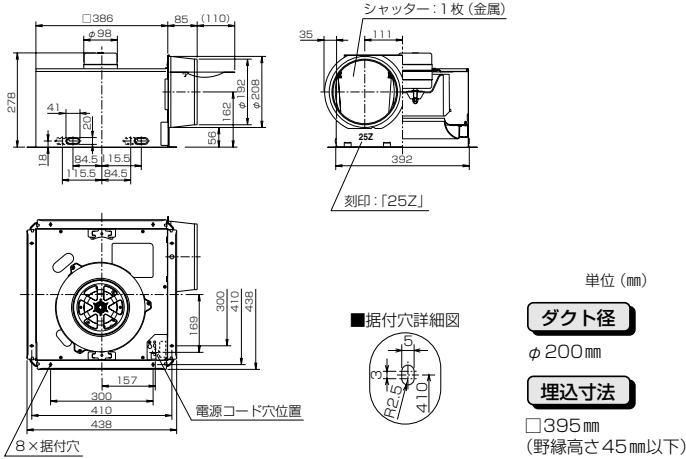


■VD-23ZLX10-IN・VD-23ZLXP10-IN

※ ( ) 内寸法はVD-23ZLXP10-INです。



## ■ VD-25ZX10-IN



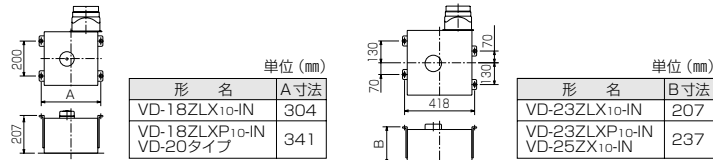
## 4. 据付方法

### 1 据付け前の準備

据付位置・壁排気穴位置を決め、市販の吊りボルト (M8) を4本埋め込む。(下図参照)

VD-18・20タイプ

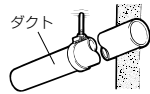
VD-23・25タイプ



### 2 ダクト工事

壁排気穴から本体のダクト接続口までダクト配管する。

●ダクトは本体に力が加わらないよう天井より吊る。

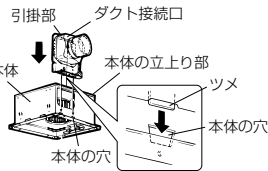


### 3 本体を吊る

(野縁を使用する場合は「野縁に据付ける場合」を参照)

VD-18、20、23タイプはダクト接続口が同梱されていますので下記作業を始める前に本体に据付けてください。(VD-25タイプのダクト接続口はあらかじめ本体に据付けられています)

●本体の穴とダクト接続口の内側のツメおよび、本体の立上り部とダクト接続口の引掛部がはまり込むように本体とダクト接続口を接続する。

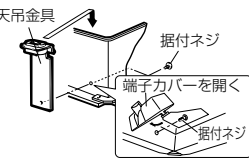


#### お願い

●複数台を同時に据付ける場合は、「3.外形寸法図」に示す刻印・シャッター仕様のダクト接続口を間違えないように使用してください。

天吊金具P-08TK (システム部材) を据付ける。

●天吊金具を本体に引掛けて内側より据付ネジで固定する。

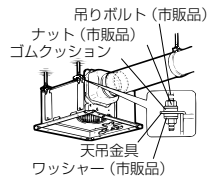


#### お願い

●VD-18・20タイプは端子カバーを開いた状態で据付ネジで固定してください。

●本体を水平にし、天吊金具を吊りボルトに据付ける。

●ナットがゆるまないよう市販のワッシャー・ナットにて確実に固定する。



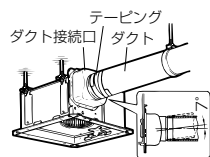
ダクト接続口とダクトを接続する。

●塩化ビニル管と接続する場合、ダクト方向の微調整が可能です。(全方向ア°)

●風漏れのないよう市販のアルミテープなどでテーピングする。

#### お願い

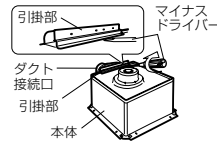
●ダクト接続をネジで行う場合はネジでダクトを接続する場合を参照してください。



## 4 電気工事 へつづく

## 野縁に据付ける場合

野縁の強度が十分でない場合は天吊金具を兼用する



VD-25タイプはダクト接続口を本体から取りはずす。

ダクト接続口は無理に引き抜かないでください。

●図のように本体と引掛部のすき間にマイナスドライバーを差し込み、回してダクト接続口をはずす。

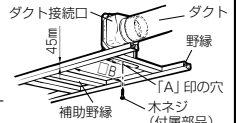
### (1) 野縁組立て

- 天井の野縁と補助野縁で据付枠を組む。
- ダクト接続口を据付ける野縁は45mm以下にする。

●野縁高さを45mm以上で据付けると、シャッター開閉不良、異常音の原因となります。

#### お願い

- 天井がたわまないように、十分強度のある野縁に据付けてください。
- 野縁を組立てる際は、据付穴のピッチと据付穴の詳細図をご確認ください。B寸法が大きいと、木ネジが垂直に打てなくなり、野縁の割れによる固定不具合が発生します。



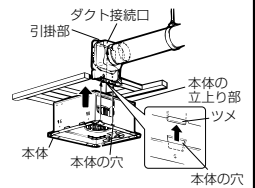
### (2) ダクト接続口の固定

- ダクト接続口をダクトに差し込み野縁の角の直角に合わせ、すき間がないよう付属の木ネジ1本で仮固定する。(「A」印の穴を使用)
- 塩化ビニル管と接続する場合、ダクト方向の微調整が可能です。(全方向ア°)

●複数台を同時に据付ける場合は、「3.外形寸法図」に示す刻印・シャッター仕様のダクト接続口を間違えないように使用してください。

### 2 本体の差し込み

- 本体の穴とダクト接続口の内側のツメおよび、本体の立上り部とダクト接続口の引掛部がはまり込むように本体とダクト接続口を接続する。



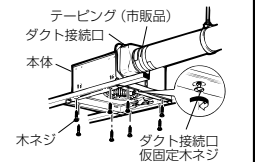
### 3 本体の固定

- (1) 本体がダクト接続口に密着していることを確認してから、付属の木ネジ8本で本体をすき間のないようにしっかり固定する。(すき間があると風漏れの原因)

- (2) ダクト接続口を仮固定している木ネジ1本を締付ける。(本固定)

- (3) 風漏れのないよう市販のアルミテープなどでダクト接続部をテーピングする。

●ダクト接続をネジで行う場合は「ネジでダクトを接続する場合」を参照してください。



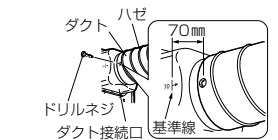
## 4 電気工事 へつづく

## ネジでダクトを接続する場合

- (1) 右図のように矢印から水平に70mmの位置に市販のドリルネジで固定する。スパイラルダクトでハゼ部が上記70mmの位置にくる場合は、矢印から水平に60mmの位置に固定する。

- ドリルネジの長さはダクトの種類に合わせ、右表を参照してください。シャッター開閉や固定不良の原因となります。

- (2) 風漏れのないよう市販のアルミテープなどでネジの頭をテーピングする。



ダクト呼び径 φ150の場合	
ダクト外径(mm)	ネジ 呼び長さ
150(スパイラルなど)	10
155~160	13
165(VP管など)	19

(ダクト呼び径φ200タイプは除く)

## 4 電気工事

●電線同士の接続や接地工事を行う場合は電気工事士の方が「電気設備に関する技術基準を定める省令(および同解説)」および「内線規程」に従い実施してください。

●結線間違いや異電圧印加などの誤結線を行いますとモーターが故障します。誤結線によるモーター故障の場合、サービス費用(交換部品代含む)はお客様のご負担となりますので結線図を十分確認の上、結線してください。

●コントロールスイッチ(ランプ付)の仕様により、「強」・「弱」切り替えでランプの点灯が薄くなったたりちらついたりすることがありますが異常ではありません。

### 結線の前に

#### 電圧チェック表

- 線間電圧が右記の電圧であることを確認してください。



裸線に接触しないよう十分注意してください。

#### 電気配線の識別

- 電気結線を間違えるとモーターが故障します。特に「共通」への結線を間違えると、モーターの温度ヒューズが熔断します。
- 正しく結線するために、電気工事の際、各電源電線を識別できるようにしてください。

スイッチ	線間電圧 (V)		
	測定部	共通-強	共通-弱
切	0	0	0
入-強	100	0	0
入-弱	0	100	0

(識別例)

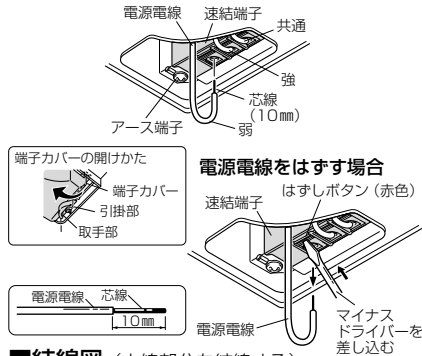
端子台 (本体)



## 4. 据付方法 つづき

### ■VD-18、20タイプの結線方法

- ①本体上部のゴムプッシュより電源電線（屋内配線 VVF ケーブルφ 1.6 または φ 2）を通す。
- ②端子カバーの取手部に指を掛け、下に引いて端子カバーを開け、速結端子に皮むきした芯線を確実に奥まで差し込む。（下図参照）
- ③端子カバーを「パチン」と音がするまで押し込み、端子カバーが引掛部に確実に固定されていることを確認する。



### ■結線図（太線部分を結線する）

#### ■局所換気タイプ

- VD-25ZX10-IN  
※ P-02SW、P-03SW、P-04SW<sub>2</sub>または定格 4A-AC300V のコントロールスイッチを使用ください。

#### ■24時間換気機能付タイプ

- VD-18ZX10-IN、VD-18LXP10-IN
- VD-20ZX10-IN、VD-20LXP10-IN
- VD-23ZX10-IN、VD-23LXP10-IN
- ※ P-04SW<sub>2</sub>または定格 4A-AC300V のコントロールスイッチを使用ください。
- ※ P-04SW<sub>2</sub>を使用せずに24時間換気運転する場合は、スイッチを容易に停止されない工夫が必要です。

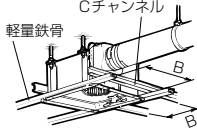
- お願い**
- 据付・点検・修理時に電線の裸線部に手を触れないでください。コンデンサーの帯電により感電するおそれがあります。
  - 電源電線の外皮は 70 mm 以上皮むきしてください。
  - 電線被ふくは 10 mm 皮むきしてください。本体内部の皮むき寸法図に合わせ、皮むきしますと便利です。（10 mm を超えてむくと漏電の原因となります）
  - より線を結線する場合は、棒状圧着端子（市販品）をより線に取り付けてから速結端子に確実に差し込んでください。
  - 電源電線は接続部に力が加わらないよう本体付近で約 150 mm たるませて、本体上部のモーターに接続しないようにしてください。
  - アース工事の際は、単線φ 1.6 またはより線 1.25 mm<sup>2</sup> をご使用ください。（圧着工具は日本圧着端子製 YHT-2210 をご使用ください）
  - 電源電線を速結端子よりはずす場合は、マイナスドライバーで速結端子のはずしボタン（赤色）を押しながら電源電線を引いてははずしてください。

### ■本体を野縁に据付けている場合は **7** 天井材を張る

## 5 軽量鉄骨を組む

軽量鉄骨と開口部補強用の Cチャンネルで内寸が B 寸法になるよう据付枠を組む。

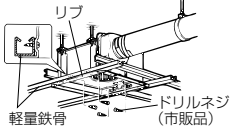
形名	B寸法	単位 (mm)
VD-18ZX10-IN	280	
VD-18LXP10-IN	315	
VD-20タイプ	315	
VD-23・25タイプ	395	



## 6 本体の固定（メンテナンスができるよう固定）

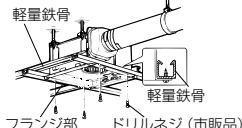
### ■軽量鉄骨がダクト配管と平行な場合

本体内部のリブ（4か所）を利用し、市販のドリルネジ 4本で本体を軽量鉄骨に固定する。



### ■軽量鉄骨がダクト配管と垂直な場合

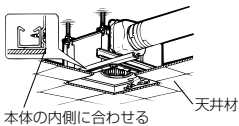
本体フランジ部の据付穴を利用し、市販のドリルネジ 4本で本体を軽量鉄骨に固定する。



## 7 天井材を張る

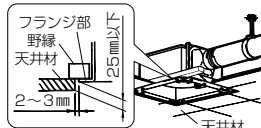
### ■本体を軽量鉄骨に据付ける場合

- (1) 天井材を張る。
- (2) 本体の内寸法に合わせ、天井材に角穴を開ける。



### ■本体を野縁に据付ける場合

- (1) 天井材を張る。
- (2) 本体のフランジ部分と天井材とは必ず 2~3mm のすき間があくよう角穴をあける。

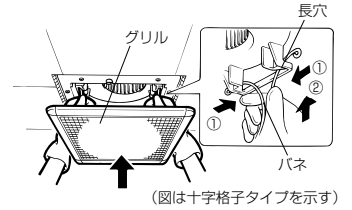


- お願い**
- 本体固定の際は本体と天井のすき間のないように固定してください。（すき間があると目漏れの原因となります）
  - 天井材の厚さは 25 mm 以下で据付けてください。（グリルが天井材に密着しない場合があります）

## 8 グリルの据付け

この製品はシステム部材の別売グリルが必要です。別途ご用意ください。

- (1) グリルのパネを指先で縮め長穴に差し込む。  
パネは本体側へ片側ずつ差し込むとスムーズに据付けられます。
- (2) 手を放し軽くグリルを押し上げ天井材に密着させる。



（図は十字格子タイプを示す）

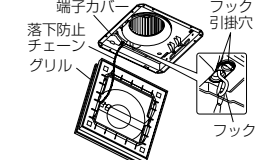
### ■-FP、-Wタイプの場合

パネを長穴に差し込む前に、落下防止チェーンのフックを端子カバー近くの下に引掛ける。（P-260GB-FP は除く）

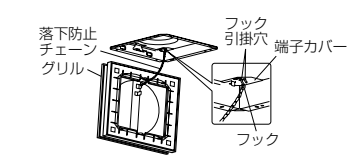
### ■-FP、-Wタイプ

落下防止チェーン据付位置

#### ●VD-18・20タイプ



#### ●VD-23・25タイプ



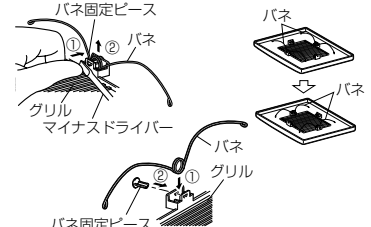
## 5. グリルの調整

- グリル形名が (-C、-CB、-CK、-G、-GV) のグリルは…  
グリルの据付け方向を 90° 変えることができます。
- グリル形名が (-W) のグリルは…  
パネ据付板の高さ位置を調整できます。  
グリルと天井材を合わせることができます。

### (-C、-CB、-CK、-G、-GVタイプ) グリルの方向を変更する場合

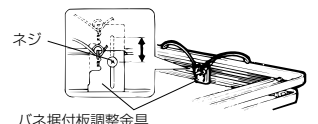
…天井材に合わせてグリルの方向を変更できます。

- (1) マイナスドライバーの先端でパネ固定ピースを矢印①の方向に押しグリルより抜き取りパネをはずす。
  - (2) パネの位置を 90° 変更して据付け、パネをパネ固定ピースで固定する。
- パネ固定ピースは「パチン」と音がするまで挿入して、抜けないことを確認してください。



### (-Wタイプ) グリルと天井材の間にすき間がある場合

- (1) パネ据付板調整金具のネジ（左右）をゆるめ、パネ据付板を調整だけスライドさせて、ネジを締め付け固定する。

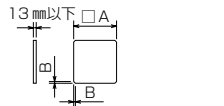


**お願い** ●左右の調整を同一にしてください。

### グリルと天井材を合わせる場合 …グリルと天井材が同一で見えの良い据付けかたです。

- (1) 右図を参考に天井材を切断する。

- お願い**
- 天井材の厚さは 13 mm 以下のものを使用してください。
  - 天井材は重たいもの、割れやすいものは避けてください。

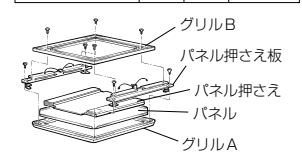


- (2) グリルを分解する。

1. グリル B のネジ 4本をはずす。
2. パネル押さえ板のネジ 4本をはずしてパネル押さえ板、パネル押さえ、パネルの順に取りはずす。

- (3) 天井材とパネルを入れ替え、天井材の厚みに応じてパネル押さえ端部の折返し部を切り取り、すき間のないように組立てる。

形名	A寸法	B寸法	天井材質
P-260GB-W	300	12	0.8kg以下
P-315GB-W	340	15	1.0kg以下
P-395GB-W	430	15	1.5kg以下



## 6. 試運転

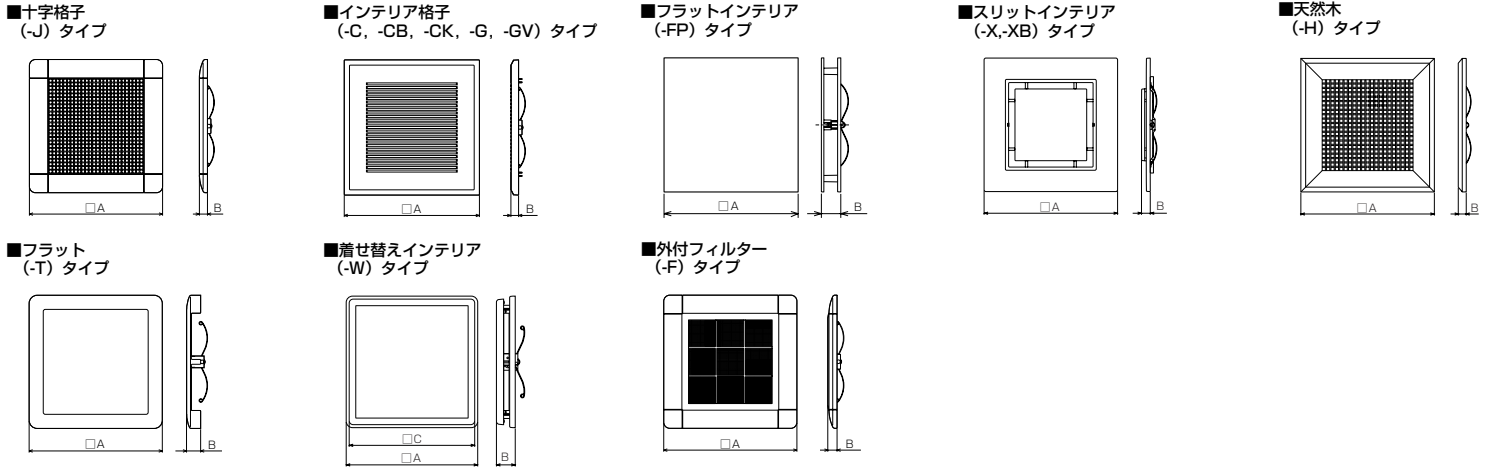
- コントロールスイッチがある場合は、切/入、強/弱切り替えが正しくできるか確認してください。
- 異常な音や振動がないか確認してください。

# 7. 修理を依頼する前に

■試運転時に、次のような症状があれば点検してください。

こんなとき	原因	点検・処置
電源スイッチを入れても羽根が回転しない 強/弱どちらか動かない	分電盤のブレーカーが「切」になっている	ブレーカーを「入」にする
	正しく結線されていない	結線を確認する(スイッチ部/電源線接続部) ※換気扇にAC100Vが供給されていることを確認する ※「共通」への結線が正しく接続されていることを確認する ※「電気工事」の線間電圧表を確認する
運転中に異常な音や振動がする	本体・グリルが確実に据付けられていない	正しく据付け直す
	羽根・グリルに異物が付着している	異物を取り除く
	本体の固定(天吊金具・ネジ止め)が弱い	本体の固定を確認する
	換気風路の抵抗が大きい(ガラリ・アンダーカット)	ガラリ・アンダーカットを開けて給気する
	換気風路の抵抗が大きい(ダクト配管)	ダクトのつづり、急な曲がりを修正する
	換気風路の抵抗が大きい(屋外フード)	屋外フードのほごりを清掃する(特にリフォーム時)

# 8. 別売グリル



## ■適応表

本体形名	グリル			変化寸法表 (mm)			開口面積 (cm <sup>2</sup> )
	形名	タイプ	色調	A	B	C	
VD-18ZLX10-IN	P-260GB-J	十字格子	クールホワイト	330	20	-	331
	P-260GB-C	インテリア格子	クールホワイト	335	19	-	276
	P-260GB-CB	インテリア格子	ライトベージュ				
	P-260GB-CK	インテリア格子	マットブラック				
	P-260GB2-G	インテリア格子	ライトオーク				
	P-260GB2-GV	インテリア格子	プレミアムシルバー				
	P-260GB-T	フラット	クールホワイト	330	35	-	211
	P-260GB-FP	フラットインテリア	クールホワイト	330	46	-	289
	P-260GB-W	着せ替えインテリア	クールホワイト	330	46	315	164
	P-260GB-X	スリットインテリア	クールホワイト	335	20	-	165
	P-260GB-XB	スリットインテリア	ライトベージュ				
	P-260GB-F	外付けフィルター付	クールホワイト	330	23	-	247

本体形名	グリル			変化寸法表 (mm)			開口面積 (cm <sup>2</sup> )
	形名	タイプ	色調	A	B	C	
VD-18ZLXP10-IN VD-20ZLX10-IN VD-20ZLXP10-IN	P-315GB-J	十字格子	クールホワイト	390	20	-	538
	P-315GB-C	インテリア格子	クールホワイト	380	20	-	426
	P-315GB-CB	インテリア格子	ライトベージュ				
	P-315GB-CK	インテリア格子	マットブラック				
	P-315GB2-G	インテリア格子	ライトオーク				
	P-315GB2-GV	インテリア格子	プレミアムシルバー				
	P-315GB-FP	フラットインテリア	クールホワイト	380	55	-	450
	P-315GB-W	着せ替えインテリア	クールホワイト	380	55	355	313
	P-315GB-X	スリットインテリア	クールホワイト	380	25	-	270
	P-315GB-XB	スリットインテリア	ライトベージュ				
	P-315GB-H	天然木	-	390	19	-	400
	P-315GB-F	外付けフィルター付	クールホワイト	390	23	-	306

本体形名	グリル			変化寸法表 (mm)			開口面積 (cm <sup>2</sup> )
	形名	タイプ	色調	A	B	C	
VD-23ZLX10-IN VD-23ZLXP10-IN VD-25ZLX10-IN	P-395GB-J	十字格子	クールホワイト	475	20	-	784
	P-395GB-C	インテリア格子	クールホワイト	475	22	-	712
	P-395GB-CB	インテリア格子	ライトベージュ				
	P-395GB-CK	インテリア格子	マットブラック				
	P-395GB-FP	フラットインテリア	クールホワイト	470	55	-	549
	P-395GB-W	着せ替えインテリア	クールホワイト	470	55	445	454
	P-395GB-X	スリットインテリア	クールホワイト	475	25	-	418
	P-395GB-XB	スリットインテリア	ライトベージュ				