

有圧換気扇システム部材
 バックガード

形名

G-70SB, 80SB₁, 95EB, 105EB
据付工事・取扱説明書

バックガードは、高所（1.8m以上）に据付けられた有圧換気扇の羽根の保護に使用するものです。

据付工事を始める前に必ず説明書をよくお読みになり、販売店・工事店さまが据付工事を実施してください。

据付工事終了後は、必ずこの説明書をお客さまにお渡しください。







お読みになった後は、お使いになる方がいつでも見られるところに必ず保管してください。

安全のために必ず守ること

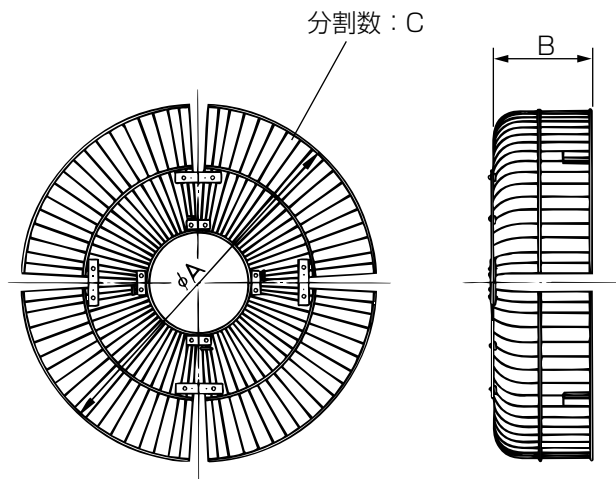
●図記号の意味は、次のとおりです。

	接 触 禁 止		ぬ れ 手 禁 止		電 源 プ ラ グ を 抜 く		指 示 に 従 い 必 ず 行 う
--	---------	---	-----------	---	-----------------	---	-------------------

●誤った取扱いをしたときに生じる危険とその程度を次の表示で区分して説明しています。

 警告 誤った取扱いをしたときに死亡や重傷などに結びつく可能性があるもの		 注意 誤った取扱いをしたとき、傷害または建物・機械などの物的損害に結びつくもの	
	<ul style="list-style-type: none"> ●有圧換気扇の運転中は危険なため、ガードの中に指や物を入れない けがの原因。 		<ul style="list-style-type: none"> ●ガード及び部品の据付けは、確実に 行う 落下によりけがの原因。 ●据付け・お手入れの際は手袋を着用 する 着用しないと端面などでけがの原因。
	<ul style="list-style-type: none"> ●据付け・お手入れの際は必ず有圧換気扇の電源プラグをコンセントから抜くか分電盤のブレーカーを切る 通電状態では感電やけがの原因。 		
	<ul style="list-style-type: none"> ●ぬれた手で有圧換気扇の電源プラグを抜き差ししない 感電やけがの原因。 		

外形寸法図

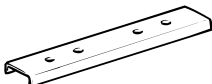
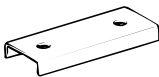







単位 (mm)

型 名	A	B	C
G-70SB	878	261	76
G-80SB ₁	943	283	76
G-95EB	1158	240	92
G-105EB	1308	276	92

※図は G-70SB を示します。機種により形状が多少異なります。

付属部品

取付金具A 4個 	取付金具B 4個 	引掛金具 4個 
ねじ 16本 	ワッシャー 4個 	ちょうナット 4個 
		キャップ 4個 

適用機種

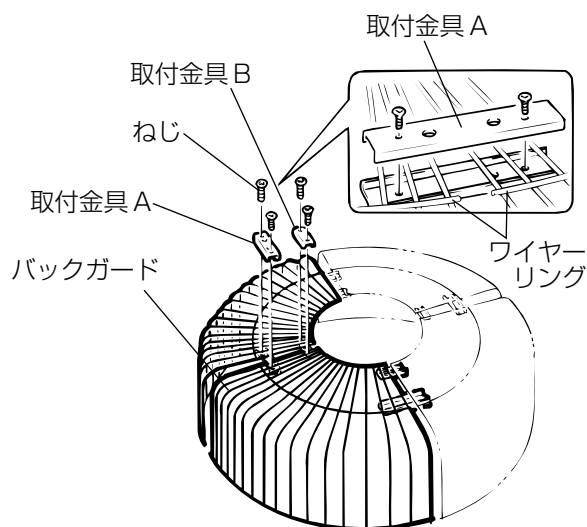
型 名	適 用 機 種
G-70SB	EJ-70ETC ₃ ・KG-70GTF ₃
G-80SB ₁	EJ-80FTC ₃ ・KG-80HTF ₃
G-95EB	EJ-95GTB ₃
G-105EB	EJ-105HTB ₃

据付方法

お願い

- 工事中に有圧換気扇が回り出すことのないよう元電源を切ってから行ってください。
- バックガードを据付けた後に、試運転を行い、振動・異常音がないことを確認してください。

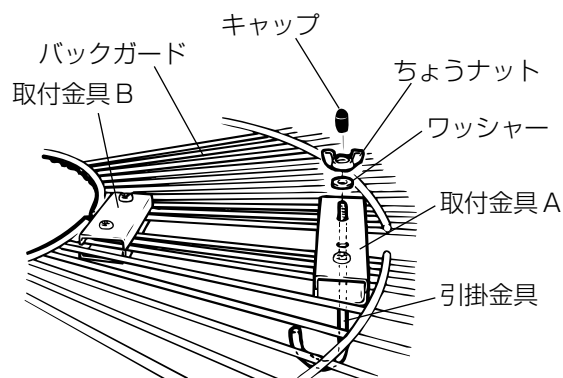
1



バックガードを組み立てます。

1. 1/4 に分割してあるバックガード 4 枚のうちまず 2 枚を合わせます。
2. 取付金具 A と取付金具 B を図のように上からかぶせます。
3. 左右のワイヤーリングの端と端をおよそ 3 mm の間隔にし、さらに径方向のくい違いを合わせながら付属のねじ（4 本）でそれぞれ確実に締めます。
4. 同じようにして残り 2 枚も組み立てて丸い形にします。

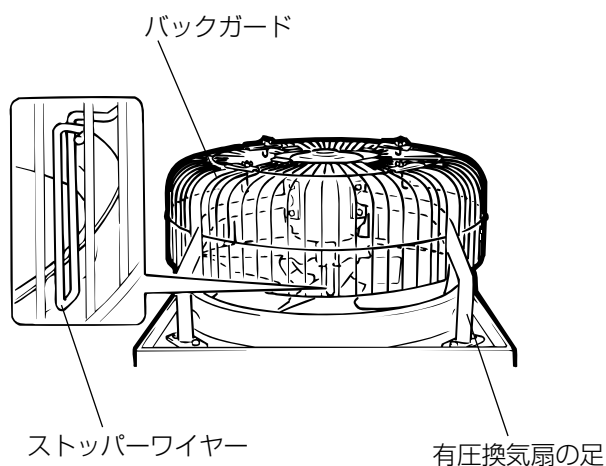
2



引掛金具を取付けます。

1. 引掛金具を取付金具 A の穴に下から通します。
2. 引掛金具に図のようにワッシャー・ちょうナット・キャップを取付けます。
3. 残りの 3 か所も同じように引掛金具を取付けます。

3



バックガードをかぶせます。

- バックガードのつなぎ目が有圧換気扇の足に合うようにかぶせます。
- 図のようにバックガードの内側に出ているストッパーワイヤーが有圧換気扇の外周に当たるようにしてください。

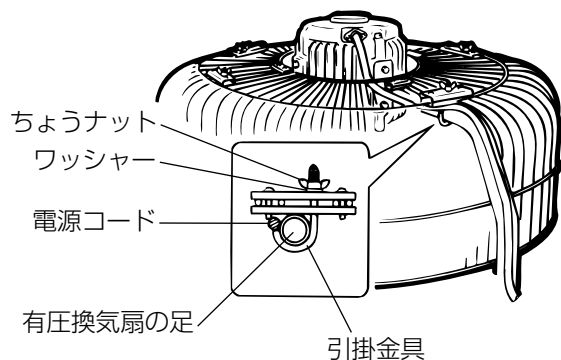
据付方法 つづき

バックガードを有圧換気扇に据付けます。

引掛金具を有圧換気扇の足に引掛けちょうナットで確実に締付けます。

- 有圧換気扇の足に電源コードが取付けてある箇所は電源コードを押さえつけないように引掛金具を図のような向きにして締めてください。
- バックガードが有圧換気扇の電源コードを押さえつけてしまう場合はコードクリップをゆるめてコードをガードとふれない位置に移動してください。

4



お手入れのしかた

バックガードが汚れてきましたら約3か月に1度を目安として、据付方法の逆の順序で取りはずし清掃してください。

警告

- お手入れの際は必ず有圧換気扇の電源プラグをコンセントから抜くか分電盤のブレーカーを切る
通電状態では感電やけがの原因。
- ぬれた手で有圧換気扇の電源プラグを抜き差ししない
感電やけがの原因。

注意

- お手入れの際は手袋を着用する
着用しないと端面などでけがの原因。

清掃のしかた

■バックガードは中性洗剤を浸した布で汚れをふき取り洗剤が残らないように乾いた布でよくふき取る。

お願い

- お手入れに下記の溶剤・洗剤を使用しないでください。
シンナー、アルコール、ベンジン、ガソリン、灯油、スプレー、アルカリ洗剤、化学ぞうきんの薬剤、クレンジング等けんま材入り洗剤（変質・変色する原因になります）

三菱電機株式会社

中津川製作所 〒508-8666 岐阜県中津川市駒場町1番3号

この説明書は、再生紙を使用しています。