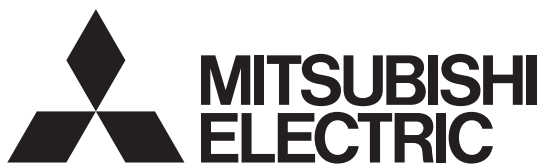


特定保守製品の  
登録と点検を

**特定保守製品**

※法定点検が必要な製品です。



## 三菱バス乾燥・暖房・換気システム（換気扇連動形）

本体形名

WD-120BZR（100Vタイプ）

WD-220BZR（単相200V、100V併用タイプ）

コントロールスイッチ形名

P-120SW（-T）（暖房専用機）（別売）

P-121SW（-T）（換気扇連動用機）（別売）



三菱24時間バス乾燥・暖房・換気システム

## 据付説明書

## 販売事業者・据付事業者様用

■別冊の取扱説明書は所有者様用ですので、必ず所有者様にお渡しください。

- 本製品は消防法基準適合品です。
- 本製品は住宅用です。業務用途では使用できません。
- 設置を始める前に、この据付説明書をよくお読みになり、正しく安全に設置してください。  
電気工事は、販売事業者・据付事業者様において有資格者である電気工事士の方が実施してください。  
（お客様自身で設置しないでください。無資格者の電気工事は法律で禁止されています。）
- 本製品には **換気機能はありません。**  
換気機能を使用する場合は、別途、換気扇をご用意ください。
- 本製品のコントロールスイッチ（別売）は、以下の場合に合わせてご使用ください。

換気扇と連動する場合	P-121SW（-T）
換気扇と連動しない場合	P-120SW（-T）

本製品の施工にあたっては、地域により防災上での制限（火災予防条例に基づく指導）がありますので、詳細は行政官庁または、所轄の消防署にお問い合わせください。（本製品は（一社）日本電機工業会で定める自主試験基準に適合しております）

## もくじ

特定保守製品に関するお願い	2
1.安全のために必ず守ること	3
お願い	4
2.各部のなまえと寸法	5～7
■本体	5
■コントロールスイッチ（別売）	6
■P-121SW-T、P-120SW-Tと 照明スイッチ（別売）との組み合わせ	6
■付属品	6
■結線図	7
3.据付方法	8～13
1 据付け前の準備	8
2 本体の据付け	9
3 電気工事	10～11
4 コントロールスイッチ（別売）の据付け	12～13
5 衣類吊下げ用パイプの取付け	13
4.試運転	13～15
初期設定の変更・確認	14～15
不具合対処	15～16
5.異常表示	16

## 特定保守製品に関するお願い

- 本製品は、消費生活用製品安全法で定められた特定保守製品です。
- 特定保守製品とは、経年劣化により家屋・身体に危害をおよぼすおそれがあるため、所有者様は点検期間に点検を行う（有償の法定点検）などの保守を行うことが求められている製品です。
- 消費生活用製品安全法にて、特定保守製品の所有者様は、製品の製造・輸入事業者（特定製造事業者等）に対して、所有者情報を提供する責務（消費生活用製品安全法第32条の8第1項）が定められています。

### 据付事業者様へ

- 本体とグリルと所有者票の製造年月を合わせる為下記の確認を行って設置をお願いします。
  - 1) 本体ラベル、グリルラベルと所有者票の「形名」が同じであること
  - 2) 本体ラベルと所有者票の「A部」が同じであること
  - 3) 所有者票とグリルラベルの「製造年月」が同じであること
- 所有者票はグリルにテープで貼付けてあります。所有者様にお渡しいただくまでグリルからはがさないでください。

本体

グリルラベル (表示例)

特定保守製品

形名 \*\*\*\*\* 製造年月 20\*\*年\*\*月

点検期間 20\*\*年\*\*月~20\*\*年\*\*月 設計標準使用期間 10年

特定製造事業者等名 三菱電機株式会社 東京都千代田区丸の内2丁目7番3号

問合せ連絡先 0120-490-499

所有者票 (表示例)

本体ラベル (表示例...本体内部貼り付け)

特定保守製品 (浴室用電気乾燥機)

1.形名 \*\*\*\*\*

2.特定製造事業者等名 三菱電機株式会社  
〒100-8310 東京都千代田区丸の内2丁目7番3号

3.製造年月 20\*\*年\*\*月

4.設計標準使用期間 10年

5.点検期間 20\*\*年\*\*月~20\*\*年\*\*月

6.問い合わせ連絡先 0120-490-499

\*\*\*\*\*


A部





### 販売事業者様へ


- 付属の取扱説明書と所有者票（グリルに貼り付け）は、所有者様（消費者様、賃貸業者様）に必ずお渡しください。
- グリルラベルと所有者票に記載されている「形名」「製造年月」が不一致にならないように所有者様にお渡しください。
- 所有者様（消費者様、賃貸業者様）に対し所有者票に記載されている法定説明事項をご説明いただく義務（消費生活用製品安全法第32条の5第1項）と、所有者情報の提供にご協力いただく責務（消費生活用製品安全法第32条の8第3項）が定められていますので、ご協力をお願いします。


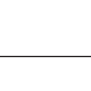

# 1.安全のために必ず守ること

● 誤った取扱いをしたときに生じる危険とその程度を、次の表示で区分して説明しています。

	<b>警告</b>	誤った取扱いをしたときに死亡や重傷などに結びつく可能性があるもの
--	-----------	----------------------------------

	<b>禁止</b>	内釜式風呂を据付けた浴室には据付けない 排気ガスが浴室内に逆流し、一酸化炭素中毒を起こす原因
	<b>水ぬれ禁止</b>	製品を水につけたり、水をかけたりしない ショートや感電の原因
	<b>分解禁止</b>	改造や必要以上の分解はしない 火災・感電・けがの原因
	<b>指示に従う</b>	本体はネジを使って確実に固定する 落下によりけがの原因
		WD-120BZR：交流100Vを使用する 交流100V以外を使用すると火災や感電の原因 WD-220BZR：単相交流200Vと交流100Vを使用する 上記以外を使用すると火災や感電の原因
		金属製ダクトがメタルラス張り、ワイヤラス張り、ステンレス板などの金属と電気的に接続しないように取付ける 接続されていると漏電した場合火災の原因
	<b>アース確認</b>	アースを確実に取付け、漏電しゃ断器を設ける 故障や漏電のときに感電の原因

	<b>注意</b>	誤った取扱いをしたときに軽傷または家屋・家財などの物的損害に結びつくもの
---	-----------	--------------------------------------

	<b>禁止</b>	浴室内にコントロールスイッチを据付けない 故障の原因
	<b>禁止</b>	直接炎のあたるおそれのある場所には据付けない 火災の原因
	<b>指示に従う</b>	本体は十分に強度のある所を選んで確実に設置する 落下によりけがの原因
		電源電線の接続は確実にを行う 不確実な接続は接続部が過熱して発火の原因
		電気工事は電気設備の技術基準や内線規程に従って有資格者が安全・確実にを行う 接続不良や誤った電気工事は感電・火災の原因
		部品の取付けは確実にを行う 落下により、けがの原因
		据付けの際は手袋を着用する 着用しないと、けがの原因
	据付け後、長期間使用しないときは、分電盤のブレーカーを切る 絶縁劣化による感電や漏電火災の原因	

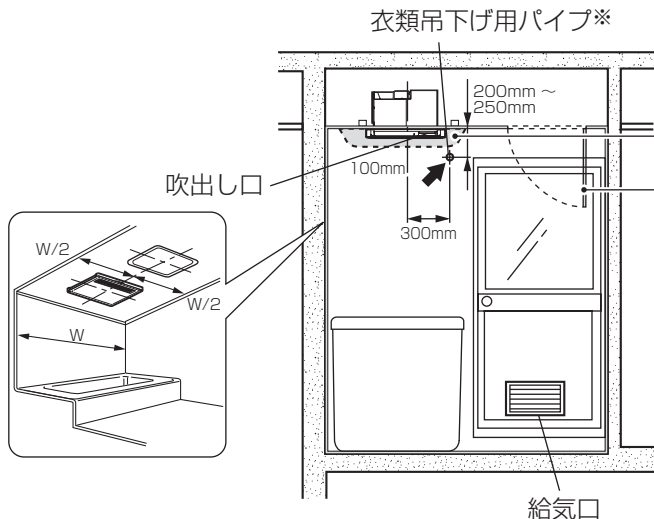
# お願い

- つねに高温（40℃以上）になるところに据付けしないでください。  
高温では、サーモが働きヒーターが通電しません。
- 温泉の浴室やプール等で使用しないでください。  
故障の原因となります。
- スチームサウナ付の浴室では使用しないでください。  
故障の原因となります。
- 傾斜した天井に据付けしないでください。  
故障の原因となります。  
結露水がグリルから滴下します。
- 本体を断熱材等で覆わないでください。
- 浴室内にはコントロールスイッチを据付けしないでください。
- コントロールスイッチを選択してご使用ください。  
換気扇と連動しない場合：P-120SW（-T）  
換気扇と連動する場合：P-121SW（-T）
- 本製品で住宅の全般換気を行う場合は居室の扉に通気措置（アンダーカットなど）が必要となります。
- 有機溶剤やスプレーを使う場所には据付けしないでください。  
故障の原因となります。

## ■ 製品の据付けには下記のような規制がありますのであらかじめご確認ください。

地域により防災上での制限（火災予防条例に基づく指導）が異なりますので、所轄の行政官庁または消防署にお問い合わせください。

- 本製品は特定保守製品であり、後日点検が必要となります。点検を実施できるように据付時には下記点にご注意ください。
  - 保守・点検のための点検口を製品の近くに設けてください。
  - 電源配線やその他の配線（コントロールスイッチ等）の接合部分が壁の中にあたり、後日点検できない場所に配置されないようにしてください。
  - 製品の据付場所は遮蔽物等により点検口から製品が見えない、あるいは製品を点検修理できない場所には据付けないようにしてください。
  - 製品の据付部には接着剤や両面テープ等、製品の取りはずしが困難になるようなものは使用しないでください。



## ■WD-120BZRについて

- この製品は浴室・洗面所、トイレの天井据付け専用です。標準適応サイズは1.0坪タイプです。ユニットバス以外は浴室温度が十分上昇しないことがあります。浴室が大きい場合、窓が大きい場合、タイル貼りの浴室、天然石の壁や床、その他断熱が悪い場合、暖房・乾燥効果は減少します。

## ■WD-220BZRについて

- この製品は浴室の天井据付け専用です。標準適応サイズは1.5坪タイプの浴室です。ユニットバス以外は浴室温度が十分上昇しないことがあります。浴室が大きい場合、窓が大きい場合、タイル貼りの浴室、天然石の壁や床、その他断熱が悪い場合、暖房・乾燥効果は減少します。

### グリルの周囲

- グリル下方100mm未満の範囲には造営材等（乾燥させる洗濯物および吊下げ用パイプを含む）を設けないでください。

### 点検口

- 本体の近くに本体の保守・点検ができる点検口を必ず設けてください。点検口を設けないと本体をはずすことができなくなります。

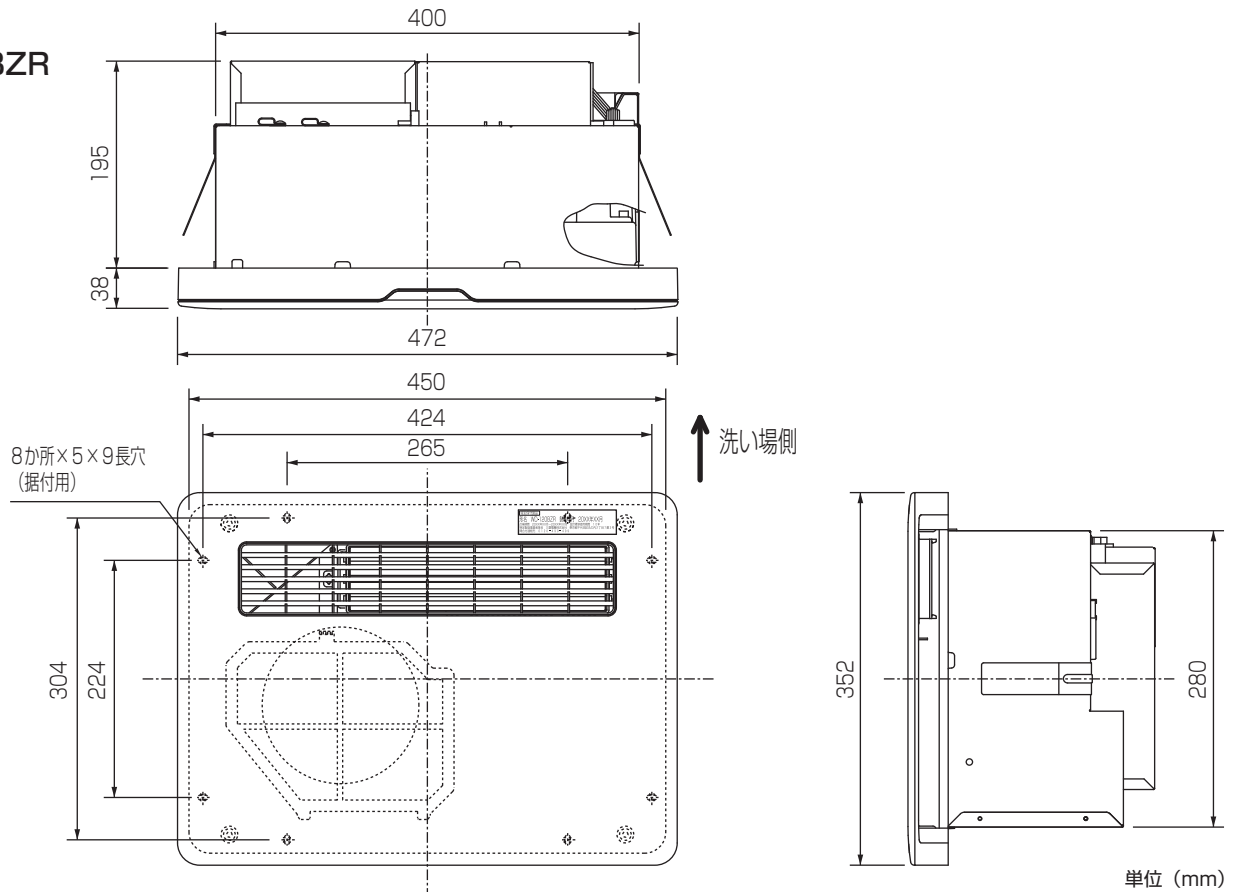
- 衣類吊下げ用パイプは換気扇と連動する場合のみ設置が可能です。
- 本体および衣類吊下げ用パイプ（市販品）の設置は上図の寸法の位置に据付けてください。
- 本体は必ず天井板に浴室から据付けてください。  
（本体をおろしてメンテナンスできなくなります）
- コントロールスイッチ接続コードは、照明用の電源コードや本製品の電源ケーブルと別配線し、10mm以上離して配線してください。  
（誤動作の原因になります）

- 電源ケーブル、連動換気扇接続用ケーブル、コントロールスイッチ接続コードは本体がおろせるように約2mの余裕をもたせてください。  
（短いとメンテナンスができなくなります）
- 吹出し口を洗い場に向けてください。  
（乾燥・暖房の効果を上げます）
- 給気口を設けてください。

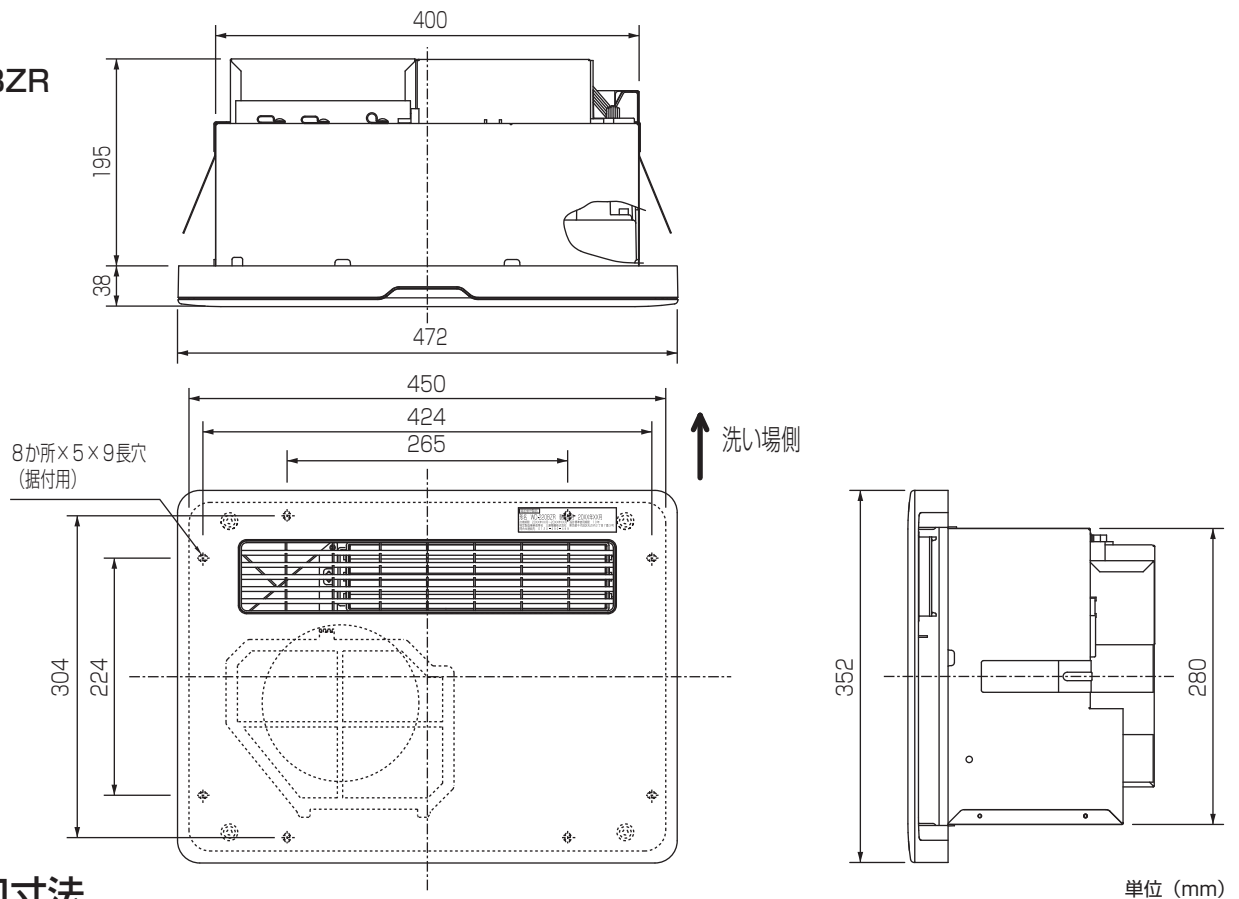
## 2.各部のなまえと寸法 (外形寸法図)

### ■本 体

WD-120BZR



WD-220BZR



### ■天井開口寸法

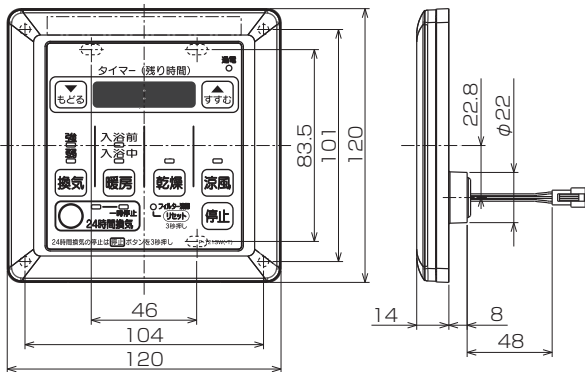
- 本体据付け……285mm×410mm
- 点検口……□450mm



## ■コントロールスイッチ（別売）

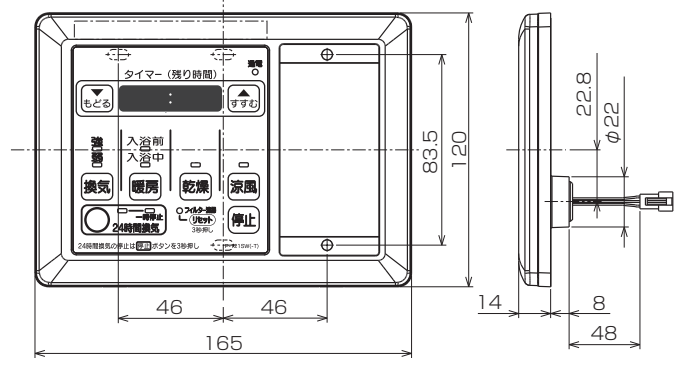
換気扇と連動する場合

P-121SW（標準タイプ）



単位 (mm)

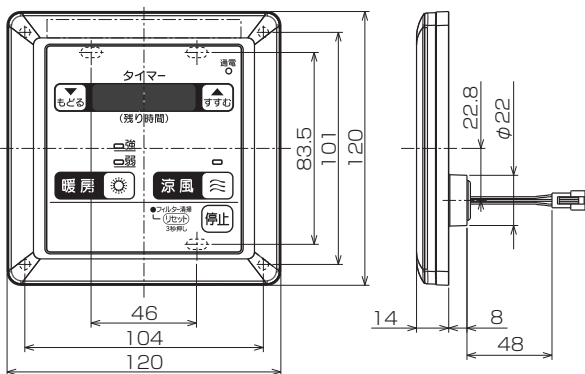
P-121SW-T（照明タイプ）



単位 (mm)

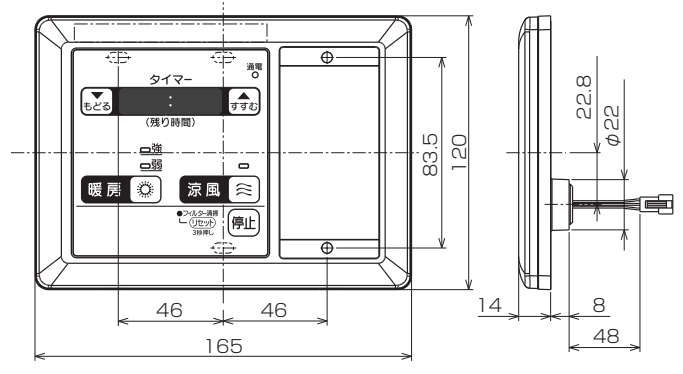
換気扇と連動しない場合

P-120SW（標準タイプ）



単位 (mm)

P-120SW-T（照明タイプ）



単位 (mm)

## ■P-121SW-T、P-120SW-Tと照明スイッチ（別売）との組み合わせ

照明スイッチは下記のスイッチをご使用ください。

パナソニック製コスモシリーズワイド21

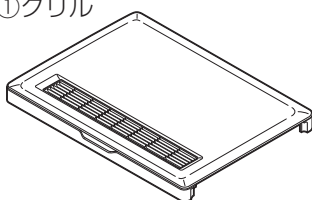
仕様	ハンドル形名	スイッチ形名	取付枠
1個用スイッチ ほたる付 (AC15A 100V)	WT3031W	WT5051 (片切) WT5052 (3路)	WT3700020
2個用スイッチ ほたる付 (AC15A 100V)	WT3032W		
3個用スイッチ ほたる付 (AC15A 100V)	WT3033W		

●照明スイッチをご使用にならない場合はblankチップ (WT-6191Wパナソニック製) をご使用ください。

※形名は2013年7月現在のもので、メーカーによって形名を変更する場合がございます。また、使用の可否は弊社確認によるものです。

## ■付属品

① グリル



② コントロールスイッチ  
接続コード (5m)



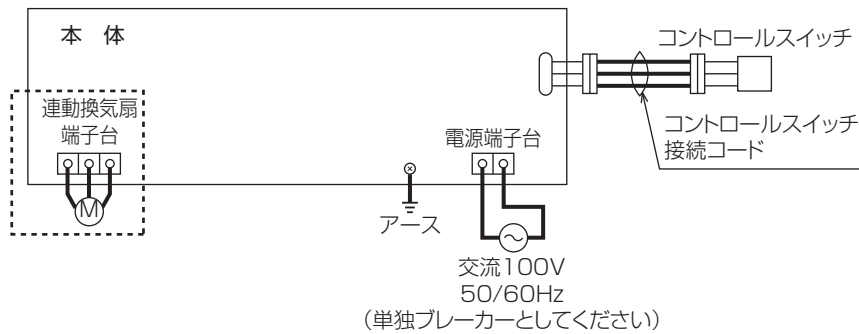
③ ドリルネジ



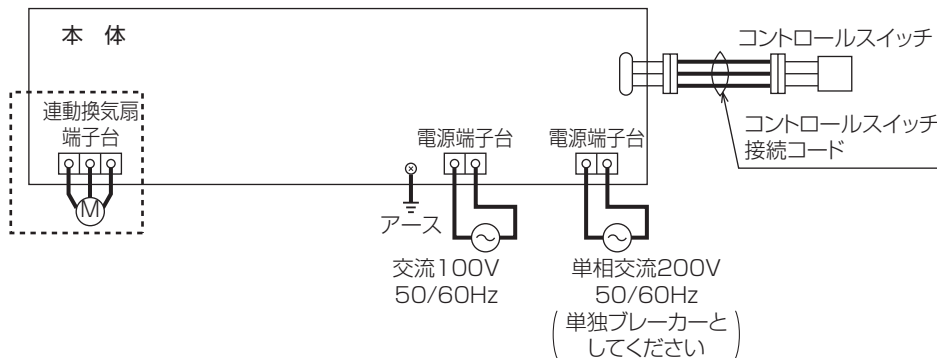
No	名称	数量
①	グリル	1個
②	コントロールスイッチ接続コード (5m)	1本
③	4×25ドリルネジ (本体据付用)	8本
④	取扱説明書	1冊
⑤	据付説明書	1冊

## ■結線図

- WD-120BZR ※太線部分の結線は有資格者である電気工事士にて施工してください。  
※換気扇と連動する場合は破線部（-----）の結線を施工してください。



- WD-220BZR ※太線部分の結線は有資格者である電気工事士にて施工してください。  
※電源として単相交流200Vと交流100Vが必要です。  
※換気扇と連動する場合は破線部（-----）の結線を施工してください。



## お願い

### 連動可能な換気扇

- 当社の浴室用換気扇で1W以上、100W以下のものを連動してください。

- ・パイプ用ファン（浴室用）
- ・浴室用換気扇
- ・ダクト用換気扇（浴室用）

※リニューアルなどの場合、WD-90タイプと連動していた換気扇は、引き続き連動可能です。

### 連動不可能な換気扇

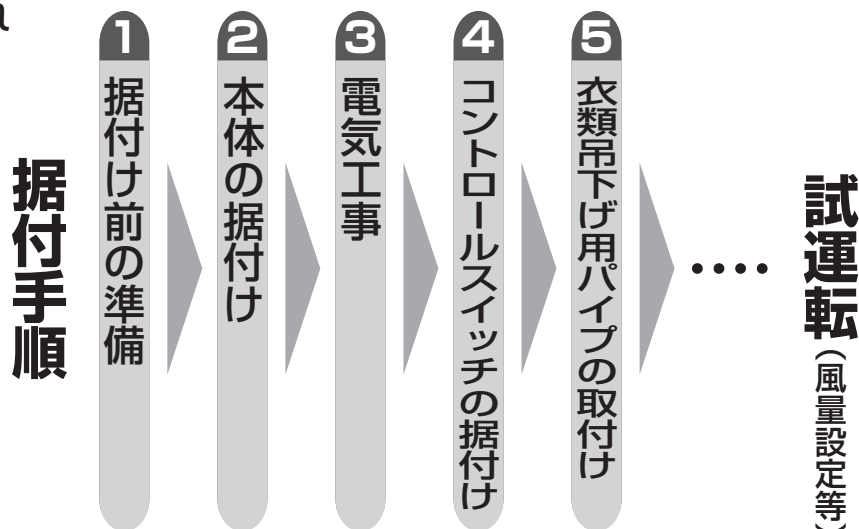
- ・照明器取付形タイプの換気扇
- ・センサー付タイプの換気扇
- ・残置運転タイプの換気扇
- ・電源コード（プラグ付）タイプの換気扇
- ・他社製の換気扇

※連動運転した場合、故障や誤動作の原因になります。

※連動換気扇に外部スイッチは接続しないでください。

# 3.据付方法

## ■据付け全体の流れ

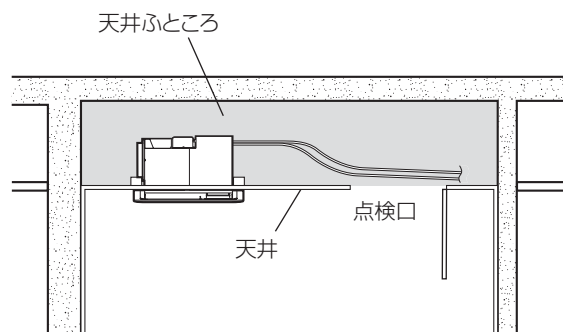


- 本体の据付けは必ず天井板に浴室から固定し、配線は約2m余裕をもって行ってください。本体のメンテナンスができなくなります。
- 浴室側と本体の向きを確かめ、正しく安全に据付けてください。
- 電気工事は天井ふところが狭くなると、本体据付け後に配線が難しい場合があります。その場合はあらかじめ点検口付近まで配線しておくことをおすすめします。

## 1 据付け前の準備

### お願い

- 天井ふところが狭く、電気工事が困難な場合、電気工事は製品を天井に据付ける前に行ってください。



### 1 配線をする。

- 電源ケーブルおよび付属のコントロールスイッチ接続コード（有効長約5m）を配線してください。
  - ※WD-120BZRの場合は、3芯のVVFケーブル（ $\phi 2\text{mm}$ ）（電源ケーブル、アース線）が必要です。
  - ※WD-220BZRの場合は、3芯のVVFケーブル（ $\phi 2\text{mm}$ または $\phi 1.6\text{mm}$ ）（100V用電源ケーブル、アース線）と2芯のVVFケーブル（ $\phi 2\text{mm}$ ）（単相交流200V用電源ケーブル）が必要です。
  - ※換気扇と連動する場合は、3芯のVVFケーブル（ $\phi 2\text{mm}$ または $\phi 1.6\text{mm}$ ）が必要です。
  - ※旧機種からの置き換え時も、必ず付属のコントロールスイッチ接続コードを配線してください。
- コントロールスイッチ接続コードの長さがたりない場合には、付属の「コントロールスイッチ接続コード」に「延長用リモコンコード」（システム部材 P-05RC（有効長約5m）、P-10RC（有効長約10m））を接続して延長してください。
- 本体据付位置より約2mの余裕をもって配線してください。
- 電源ケーブルは専用の分岐ブレーカー（20A）より配線してください。
- 漏電しゃ断器を取付けてください。



## 2 浴室の天井板に285mm×410mmの開口部を設ける。

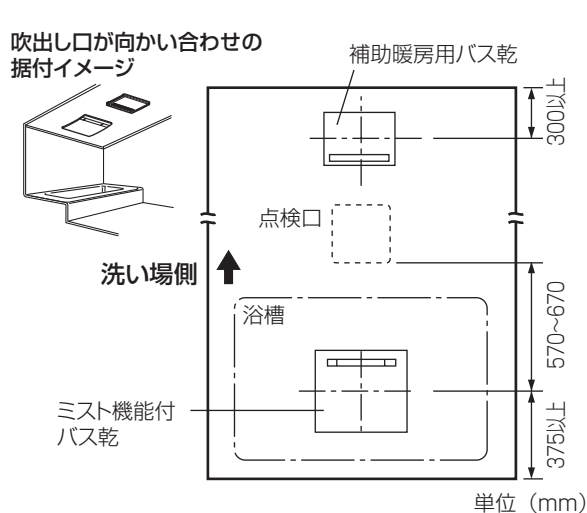
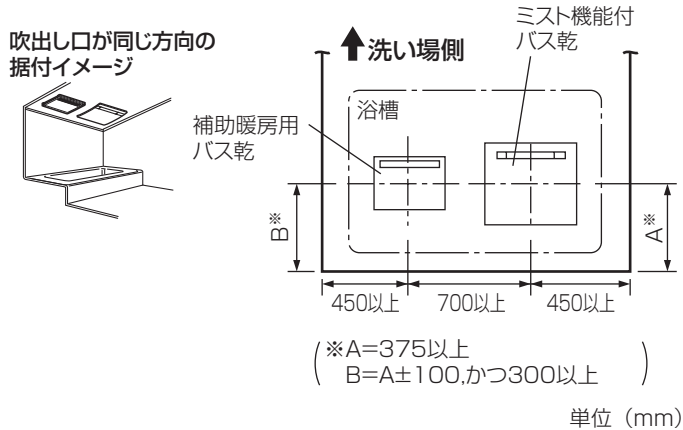
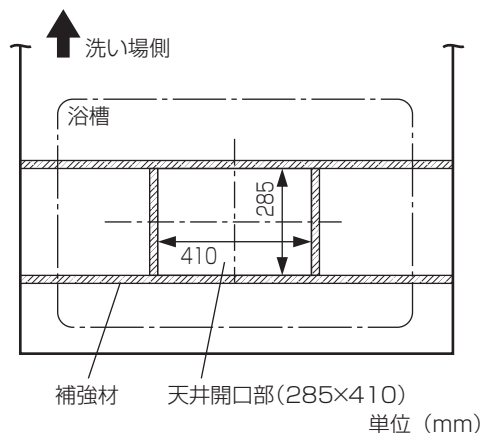
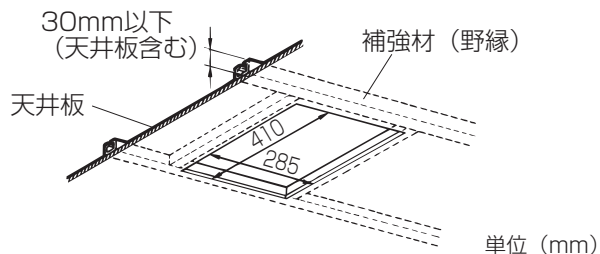
- 内寸が右図の寸法となるように天井に補強材を設ける。
- 補強材（野縁）は天井板を含めて **30mm以下** としてください。
- 補強材（野縁）は天井にしっかりと固定してください。

### ■旧機種（WD-90タイプ）からの置き換えの場合

- 開口部は浴槽側（浴室の壁側）を25mm広げてください。
- 補強材は必ず組み直してください。製品が落下し、けがの原因になります。
- 本体据付ネジの穴位置は、旧機種と異なる位置があります。本体据付け前に確認してください。
- WD-90BRPP<sub>3</sub>からの置き換えの場合は、浴室壁側の長手方向のネジ穴2点をパテなどで埋めてください。

### ■ミスト機能付バス乾燥機の補助暖房機として使用する場合

- ミスト機能付タイプと併設するときは、下図の寸法を確保してください。
- ミスト機能付タイプへのダクトおよび給排水接続管との位置を確認し、据付位置を決めてください。



## 2 本体の据付け

### 警告

- 本体はネジを使って確実に固定する  
落下によるけがの原因

### 1 本体を据付ける。

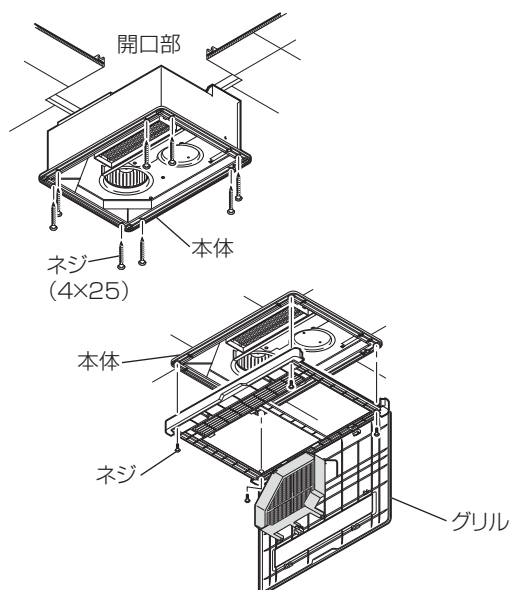
- (1) 付属の据付ネジ（8本 4×25ドリルネジ）で本体をしっかり固定する。

#### お願い

- すべての据付ネジが野縁に締め込まれていることを確認してください。
- 吹出し口が洗い場側に向くように据付けてください。

### 2 グリルを取付ける。

- 本体取付ネジ穴にグリルのネジ部を合わせ、ネジ（4か所）で固定する。



### 3 電気工事

## 警告

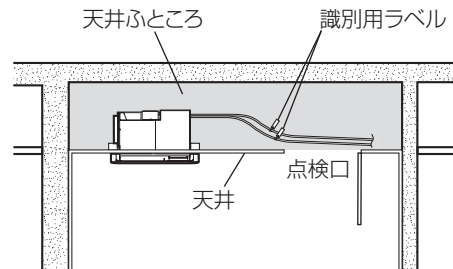
- WD-120BZRは、交流100Vを使用する  
交流100V以外を使用すると火災や感電の原因
- WD-220BZRは、単相交流200Vおよび交流100Vを使用する  
上記以外を使用すると火災や感電の原因

## お願い

- 端子台への誤結線防止のため、各ケーブルの先端部に識別のための目印（識別用ラベルなど）を付けてください。
- 電源ケーブルおよび連動換気扇用ケーブルを引き回す際、周囲に発泡スチロール（断熱材等）がある場合にはケーブルを接触させないようにしてください。可塑剤の移行によりケーブルの被覆および断熱材が破損します。
- 電源ケーブルおよび連動換気扇用ケーブルの長さは30m以下にしてください。30mを超えますと、**誤動作の原因**になります。
- 壁スイッチを経由した電源接続はしないでください。

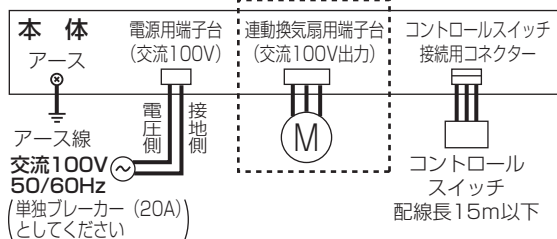
## 注意

- 浴室内にコントロールスイッチを設けない  
故障の原因
- 電源電線の接続は確実に  
接続部が過熱して発火する原因
- 電気工事は電気設備の技術基準や内線規程に従って有資格者が安全・確実に  
接続不良や誤った電気工事は感電や火災の原因



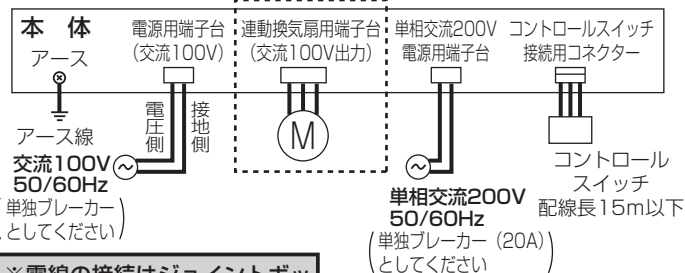
■結線図……太線部分は有資格者である電気工事士にて施工してください。各ケーブルは約2mの余裕をもって配線してください。（破線部分は必要に応じ、結線してください）

#### WD-120BZR



※電線の接続はジョイントボックス内にて行ってください

#### WD-220BZR



※電線の接続はジョイントボックス内にて行ってください

- 1 端子台カバーを取りはずす。  
ネジ2本をはずし、端子台カバーをはずす。
- 2 電源ケーブルを「電源用端子台」へ接続する。

#### WD-120BZRの場合

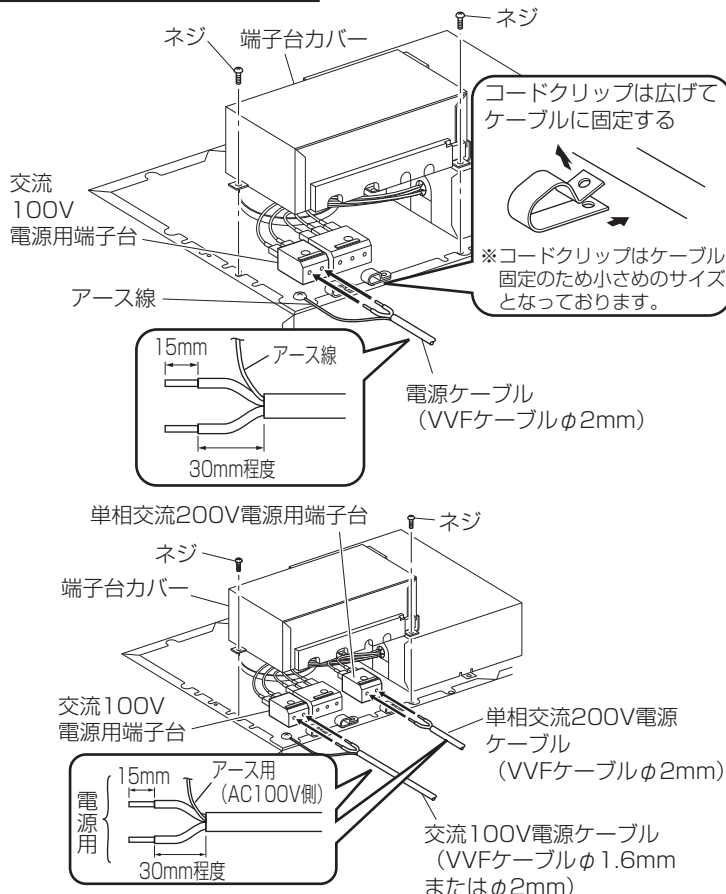
本体の「電源用端子台」に交流100Vの電源ケーブル（VVFケーブルφ2mm）を芯線が見えなくなるまでしっかりと差し込む。

- ケーブル先端の皮むき寸法は **15mm** です。
- ケーブル外皮は **30mm程度** むいておいてください。
- コードクリップにてケーブルを固定してください。

#### WD-220BZRの場合

本体の「電源用端子台（交流3芯100V、単相交流200V）」にそれぞれAC100Vの電源ケーブル（VVFケーブルφ1.6mmまたはφ2mm）、単相交流200Vの電源2芯ケーブル（VVFケーブルφ2mm）を芯線が見えなくなるまでしっかりと差し込む。

- ケーブル先端の皮むき寸法は **15mm** です。
- ケーブル外皮は **30mm程度** むいておいてください。
- コードクリップにてケーブルを固定してください。

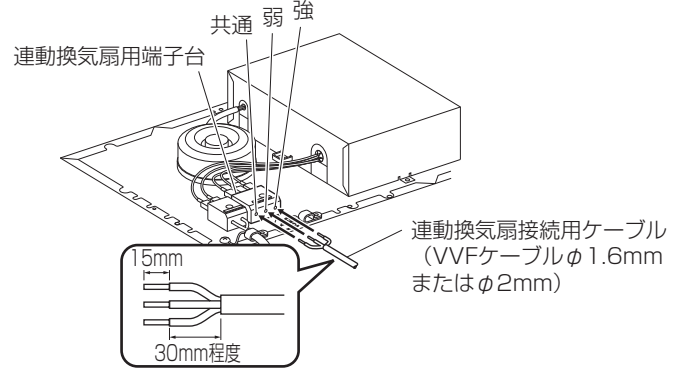


### 3 連動換気扇出力の接続を行う。

#### (換気扇と連動する場合)

本体の「連動換気扇端子台」に連動換気扇との接続用ケーブル (VVFφ1.6mmまたはφ2mm) を芯線が見えなくなるまで差し込む。

- ケーブル先端の皮むき寸法は **15mm** です。
- ケーブル外皮は **30mm程度** むいておいてください。
- 負荷の容量は1W以上100W以下です。
- コードクリップにてケーブルを固定してください。



### 4 アース工事を行う。

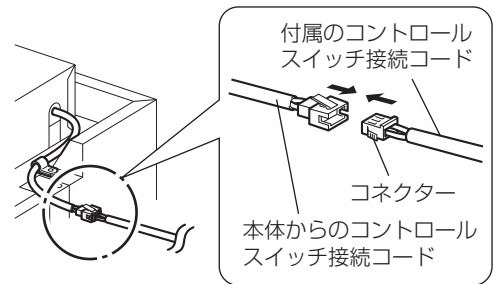
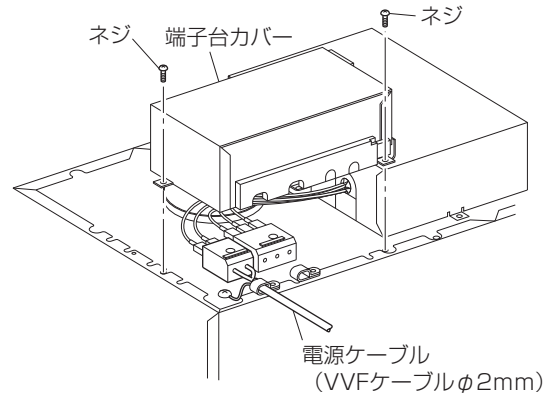
- ①本体のアース端子 (ネジ) にアース線を接続して、必ずD種接地工事 (アース工事) を行う。
- ②アース線をアースに接地する。

### 5 端子カバーを取付ける。

- 電線をかみ込まないように注意してください。

### 6 本体とコントロールスイッチ接続コードを接続する。

付属のコントロールスイッチ接続コードを本体からのコントロールスイッチ接続コードと接続する。



#### お願い

- コネクタは「カチッ」と奥まで確実に接続してください。

#### お願い

- 結線を間違えないでください。(連動換気扇が故障するおそれがあります)
  - ケーブルを抜く場合は、端子台の白いボタンをマイナスイボドライバーの先で押しながら、ケーブルを引いてください。
  - 連動換気扇との接続用ケーブルがより線の場合、棒型圧着端子 (お客様手配) を専用工具でかしめてご使用ください。
  - 単ノッチの換気扇の場合、「強」接続の結線は不要です。
  - 24時間換気3段切替タイプの換気扇、単ノッチの換気扇については「初期設定の変更・確認」を参照して換気扇の連動出力 (AC100V) 方式の設定をしてください。
- ※連動換気扇用ケーブルに外部スイッチは接続しないでください。

#### ■圧着端子使用方法

棒型圧着端子

形名：ニチフ製TMEN TC-1.25-16 (または同等品)

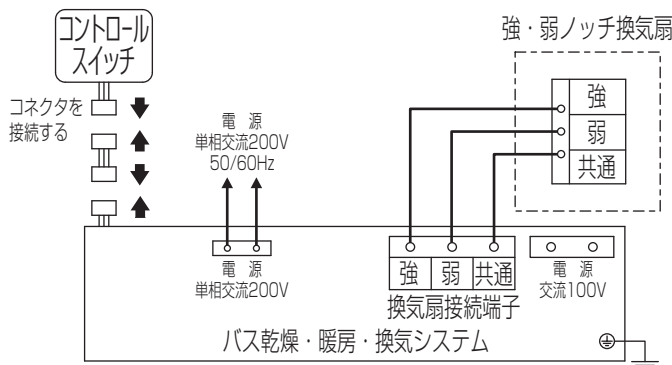
先端を約6mm皮むきした電線に、棒型圧着端子を差し込みかきめる。

適用圧着工具：

0.5mm以下

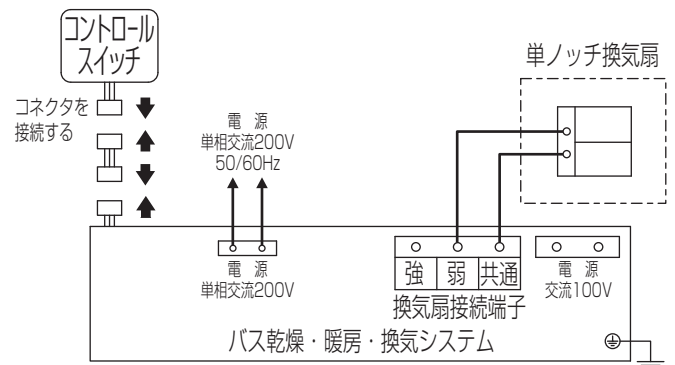
ニチフ製 NH-11またはNH-32と同等品

#### ■強・弱ノッチ換気扇との連動結線図



※単相交流200V電源はWD-220BZRのみ必要です。

#### ■単ノッチ換気扇との連動結線図



※単相交流200V電源はWD-220BZRのみ必要です。

## 4 コントロールスイッチ（別売）の据付け

### ■据付け前の準備

#### ■準備するネジ

スイッチボックスに据付ける場合：M4×20皿ネジ（標準タイプ：3本、照明タイプ：5本）

壁に直接据付ける場合：φ3×20木ネジ（4本）

※ネジの長さは一般的な例です。壁の厚さに応じて選定してください。

#### ■本体付属のコントロールスイッチ接続コードの長さが足りない場合には「延長用リモコンコード」（システム部材）を準備し、付属のコントロールスイッチ接続コードに延長用リモコンコードを接続して延長してください。

※コントロールスイッチ接続コードは15m以上延長しないでください。**誤動作の原因**になります。

#### お願い

- メンテナンスなどでスイッチカバーをスイッチ据付板から取りはずすことがあるため、コントロールスイッチ下方にはマイナスドライバーが入るスペースを確保してください。
- スイッチカバーをスイッチ据付板からはずす際は、マイナスドライバーをスイッチカバー下部のツメにひっかけてはずしてください。
- 結露しやすい壁には据付けないでください。壁をつたった結露水が内部に浸入するおそれがあります。

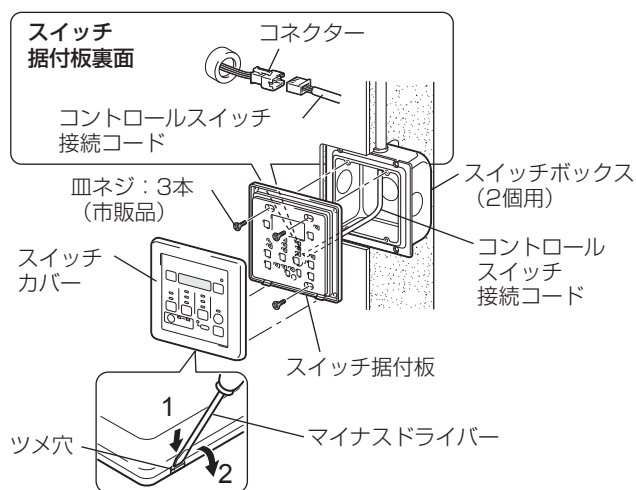
### ■据付方法

#### ■2個用スイッチボックスに据付ける場合（標準タイプ）\*1個用スイッチボックスには据付けられません。

- 1.壁に市販の2個用スイッチボックスを埋め込み、コントロールスイッチ接続コードを配線する。
- 2.スイッチカバー下部のツメ穴にマイナスドライバーを差し込み、スイッチカバーをスイッチ据付板からはずす。
- 3.スイッチ据付板から出ているコネクタにコントロールスイッチ接続コードを接続し、市販の皿ネジ（3本）でスイッチボックスに固定する。
- 4.スイッチカバーをスイッチ据付板にはめ込む。

#### お願い

- ネジをしめすぎないでください。スイッチ固定板の角が浮いたりネジ穴部が割れるおそれがあります。
- 固定用のネジは、皿ネジ以外のものや長いものを使用しないでください。スイッチカバーが浮き、ボタンを押しても操作できない場合や、スイッチカバーがはめ込めなくなるおそれがあります。
- コネクタはカチッというまで確実に接続してください。

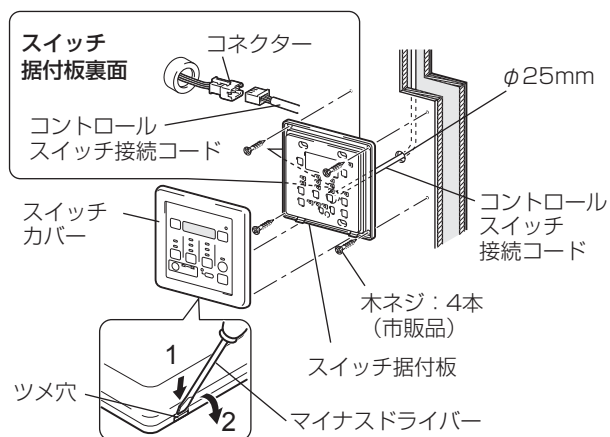


#### ■壁に直接据付ける場合（標準タイプ）

- 1.壁にφ25mmの穴をあけ、コントロールスイッチ接続コードを配線する。
- 2.スイッチカバー下部のツメ穴にマイナスドライバーを差し込み、スイッチカバーをスイッチ据付板からはずす。
- 3.スイッチ据付板から出ているコネクタにコントロールスイッチ接続コードを接続し、市販の木ネジ（4本）で壁に固定する。
- 4.スイッチカバーをスイッチ据付板にはめ込む。

#### お願い

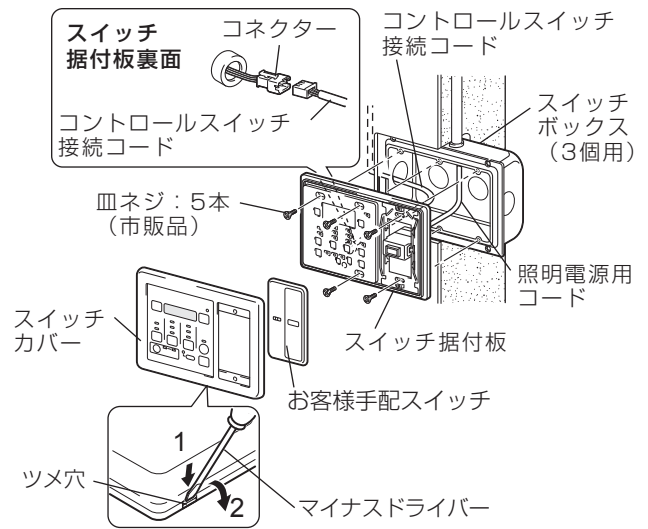
- コントロールスイッチ接続コードがかみこまないように配線してください。
- コントロールスイッチは必ず平面な壁に据付けてください。
- コネクタはカチッというまで確実に接続してください。





## ■3個用スイッチボックスに据付ける場合（照明（-T）タイプ）

1. 壁に市販の3個用スイッチボックスを埋め込み、コントロールスイッチ接続コードと照明用の電源コードを配線する。
2. スイッチカバー下部のツメ穴にマイナスドライバーを差し込み、スイッチカバーをスイッチ据付板からはずす。
3. スイッチ据付板から出ているコネクターにコントロールスイッチ接続コードを接続する。
4. お客様手配の照明用スイッチを説明書に従い結線し、市販の皿ネジ（5本）でスイッチボックスに据付ける。
  - 照明用スイッチについては照明タイプコントロールスイッチの外形寸法を参照してください。
5. スイッチカバーをスイッチ据付板にはめ込む。



### お願い

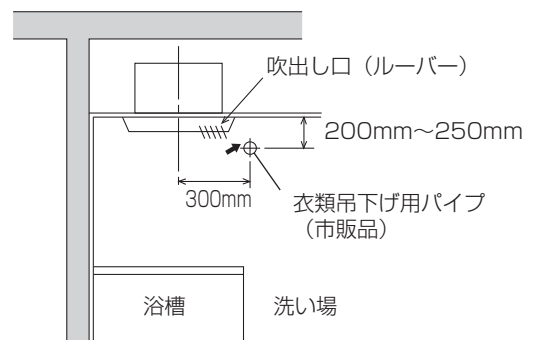
- コントロールスイッチ接続コードは照明用の電源コードと別配線とし、10mm以上離して配線してください。  
誤動作の原因 になります。
- ネジをしめすぎないでください。スイッチ据付板の角が浮いたりネジ穴部が割れるおそれがあります。
- 据付用のネジは、皿ネジ以外のものや長いものを使用しないでください。スイッチカバーが浮き、ボタンを押しても操作できない場合や、スイッチカバーがはめ込めなくなるおそれがあります。
- コネクターはカチッというまで確実に接続してください。

## 5 衣類吊下げ用パイプの取付け（換気扇と連動する場合に設置可能です）

右図の位置に市販のパイプを取付ける。

### お願い

- パイプを購入される時は必ず1本当たり4kg以上の荷重に耐える、耐食性および不燃性のものを購入してください。
- パイプの取付位置は右図を基準として取付けてください。（基準の寸法以外で取付けますと乾燥時間が長くなります）



工場出荷時の吹出し口（ルーバー）の時

# 4. 試運転

## 試運転手順（風量設定等）

- 1 電気工事の確認
- 2 電源を入れる（ブレーカーを入れる）
- 3 初期設定の変更・確認
- 4 24時間換気運転の確認  
換気・涼風運転の確認  
暖房・乾燥運転の確認
- 5 電源を切る

## 試運転終了

試運転前に…試運転の前にもう一度電源線の接続を十分確認のうえ、分電盤ブレーカーを入れて試運転を行ってください。

電気工事が終わりましたら、再度結線が間違っていないか確認して、本体据付説明書、取扱説明書を参照し、正常な運転ができるか、また本体の据付けが確実に振動・異常音がないかを確認してください。

# 1 電気工事の確認

●電気工事が終わりましたら、再度結線が間違っていないか確認してください。

# 2 電源を入れる (ブレーカーを入れる)

## 電源を入れる (ブレーカーを入れる)

はじめて電源を入れると、約15秒間タイマー表示部が右図のように点滅します。



※点滅中はどのボタンを押しても反応しません。

※WD-220BZRの場合、交流100Vブレーカーを入れてから1分以内に単相交流200Vブレーカーを入れないとエラーが表示されます。

その際は、いったん交流100Vブレーカーを切り、再度交流100Vと単相交流200Vブレーカーを一緒に入れてください。

●コントロールスイッチの通電ランプが点灯します。

# 3 初期設定の変更・確認

●24時間換気中は **停止** を3秒以上押し、本体を停止させてから行ってください。

## 施工時に必ず設定を確認してください

### ■換気扇と連動する場合のみ (コントロールスイッチ : P-121SW (-T) )

	1	2	3	4												
連動出力 (AC100V) 方式の設定		<p><b>換気</b> を押す</p> <p>↓</p> <p>タイマー (残り時間) <b>ピッ</b></p> <p><b>11 A1</b></p> <p>(表示が切り替わります)</p>	<p><b>すすむ</b> を押し、設定値を変更します</p> <p>タイマー (残り時間)</p> <p><b>11 A1</b> ...設定値</p> <p>下表に従い、本体と連動する換気扇に合わせて表示を変更してください。(本体からの連動出力 (交流100V) 方式を設定します)</p> <table border="1"> <tr> <th>表示</th> <th>連動換気扇</th> </tr> <tr> <td>A1</td> <td>強・弱ノッチ換気扇</td> </tr> <tr> <td>A2</td> <td>単ノッチ換気扇</td> </tr> <tr> <td>A3</td> <td>24時間換気3段階替ダクト用換気扇</td> </tr> </table> <p>※工場出荷時 : A1                      ※設定を間違えますと正常に動作しません。また、連動換気扇の故障の原因となります。                      ※上記以外の機種との連動の際はお問い合わせください。</p>	表示	連動換気扇	A1	強・弱ノッチ換気扇	A2	単ノッチ換気扇	A3	24時間換気3段階替ダクト用換気扇					
表示	連動換気扇															
A1	強・弱ノッチ換気扇															
A2	単ノッチ換気扇															
A3	24時間換気3段階替ダクト用換気扇															
24時間換気風量の設定	<p>(停止中)</p> <p><b>停止</b> を押しながら <b>換気</b> を同時に約3秒間押す</p> <p>↓</p> <p>タイマー (残り時間) <b>ピー</b></p> <p><b>10 A1</b></p>	<p><b>涼風</b> を押す</p> <p>↓</p> <p>タイマー (残り時間) <b>ピッ</b></p> <p><b>10 A1</b></p> <p>(表示が切り替わります)</p>	<p><b>すすむ</b> を押し、設定値を変更します</p> <p>タイマー (残り時間)</p> <p><b>10 A1</b> ...設定値</p> <table border="1"> <tr> <th>表示</th> <th>A1 (A4)</th> <th>A2</th> <th>A3</th> </tr> <tr> <th>風量</th> <td>弱</td> <td>強</td> <td>停止</td> </tr> </table> <p>※工場出荷時 : A1 (弱)                      ※A4はA1と同じです。</p>	表示	A1 (A4)	A2	A3	風量	弱	強	停止	<p><b>停止</b> を押し、終了します</p> <p>※次回より変更された記号が設定値として最初に表示されます。</p>				
表示	A1 (A4)	A2	A3													
風量	弱	強	停止													
24時間換気時の暖房運転のタイマー (残り時間) 時間設定と24時間換気の運転状態の設定		<p><b>乾燥</b> を押す</p> <p>↓</p> <p>タイマー (残り時間) <b>ピッ</b></p> <p><b>12 A2</b></p> <p>(表示が切り替わります)</p>	<p><b>すすむ</b> を押し、設定値を変更します</p> <p>タイマー (残り時間)</p> <p><b>12 A2</b> ...設定値</p> <table border="1"> <tr> <th>タイマー (残り時間)</th> <th>設定時間</th> <th>暖房時中の24時間換気運転</th> </tr> <tr> <td>A1</td> <td>0.5、1時間の2段階設定のみ</td> <td>停止</td> </tr> <tr> <td>A2</td> <td>0.5~12時間まで設定可能</td> <td>停止</td> </tr> <tr> <td>A3 (A4)</td> <td>0.5~12時間まで設定可能</td> <td>24時間換気運転</td> </tr> </table> <p>※工場出荷時 : A2                      ※A4はA3と同じです</p>	タイマー (残り時間)	設定時間	暖房時中の24時間換気運転	A1	0.5、1時間の2段階設定のみ	停止	A2	0.5~12時間まで設定可能	停止	A3 (A4)	0.5~12時間まで設定可能	24時間換気運転	
タイマー (残り時間)	設定時間	暖房時中の24時間換気運転														
A1	0.5、1時間の2段階設定のみ	停止														
A2	0.5~12時間まで設定可能	停止														
A3 (A4)	0.5~12時間まで設定可能	24時間換気運転														

※上記以外の表示となった場合は **停止** を押し、はじめからやり直してください。



# 必要に応じて設定ください

	1	2	3	4
お知らせ時間の変更 フィルター清掃の お知らせ時間の 変更	(停止中) 停止を押しながらリセット を同時に約3秒間押す  タイマー(残り時間) ピー F - -	すすむを押す  タイマー(残り時間) ヒッ F 6 (表示が切り替わります)	すすむを押し、設定値を 変更します タイマー(残り時間) F 6 ...設定値 単位(時間) 表示 0 1 2 3 6 期間 設定無し 210 420 630 1260 ※工場出荷時:6 ※「0」のときフィルター清掃のお知らせは行いません。 ※循環ファンの動作時間をカウント	停止を押し、 終了します ※次回より 変更された 記号が設定 値として最 初に表示さ れます。

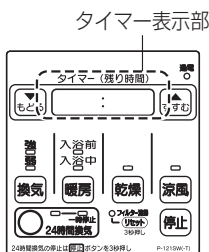
※上記以外の表示となった場合は「停止」を押し、はじめからやり直してください。

## 4 運転の確認

取扱説明書に従い「24時間換気」「換気」「暖房」「乾燥」「涼風」が正常に運転するか確認する。  
※確認後、問題がなければチェックボックスにチェックマーク☑を記入してください。

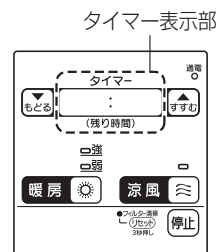
P-121SW (-T) の場合

- 「24時間換気」「換気」「暖房」「乾燥」「涼風」が正常に運転するか確認する



P-120SW (-T) の場合

- 「暖房」「涼風」が正常に運転するか確認する



	操作	コントロールスイッチ	☑	内容
24時間換気※1	(日) 24時間換気 ボタンを押す	一時停止 ランプが点灯する	<input type="checkbox"/>	
	(月)もう一度 24時間換気 ボタンを押す	一時停止 ランプが点灯する	<input type="checkbox"/>	
換気※1	換気 ボタンを押す 繰り返し押しと機能が切り換わります。	強弱	<input type="checkbox"/>	
暖房	暖房 ボタンを押す 繰り返し押しと機能が切り換わります。	入浴前 入浴前 または 強弱 入浴中 入浴中	<input type="checkbox"/>	本体吹出口から温風が出ていることを確認する。 (吹出口には手を入れない)
乾燥※1	乾燥 ボタンを押す 繰り返し押しと機能が切り換わります。	ランプが点灯する	<input type="checkbox"/>	本体吹出口から温風が出ていることを確認する。 (吹出口には手を入れない)
涼風	涼風 ボタンを押す	ランプが点灯する	<input type="checkbox"/>	本体吹出口から風が出ていることを確認する。 (吹出口には手を入れない)

※1：コントロールスイッチをP-121SW (-T) を使用して換気扇を連動させる場合です。

※2：停止後にはじめて換気・暖房・乾燥・涼風運転を行うときは、自動的に24時間換気運転を開始します。  
24時間換気運転以外の運転を確認する場合は、停止ボタンを3秒以上押し、24時間換気運転を停止してください。

## 不具合対処

次のような症状があれば必ず分電盤のブレーカーを切ってから点検してください。

症状	原因・処置
運転しない	本体に通電されていますか？ ブレーカー点検をしてください 単独で20A以上の容量が必要です 停電していませんか？
停止しない	ヒーター停止後約15秒間は冷却運転します 故障ではありません




## 不具合対処 つづき

次のような症状があれば必ず分電盤のブレーカーを切ってから点検してください。

症状	原因・処置	
振動がする	グリルが確実に取付けられていますか？	確実に取付けてください
	取付ネジがゆるんでいませんか？	確実に締め付けてください
焦げた匂いがする	お買上げ初期または長期間ヒーター運転を行わなかった場合はこげたような匂いがすることがあります	故障ではありません (数日で匂いがなくなります)
温風が出ない	室温または天井裏の温度が約40℃を超える場合はヒーターに通電されません	故障ではありません
	温度過昇防止装置によりヒーター電源が切れて本体を冷却しています	数分後(3~5分程度)に復帰する場合は故障ではありません
ヒーターが途中で切れる (冷たい風が出ている)	温度過昇防止装置によりヒーター電源が切れて本体を冷却しています	数分後(3~5分程度)に復帰する場合は故障ではありません
グリルと天井面との間にすき間があいている	天井面が歪んでいませんか？	天井面の歪みを確認してください
運転機能を切り換えたときにカチと音がる	リレー接点の切り換わり音です	故障ではありません

## 5.異常表示

●コントロールスイッチのタイマー表示部にこのような表示が出ているときは、表示内容をメモして処置内容をご確認ください。

表示内容	原因・処置
	連動換気扇用端子台に電源が接続されています 結線が正しいか確認してください
	電源に定格電圧以外が接続されています 電圧を確認してください WD-120BZR : 100V WD-220BZR : 100V・単相200V
	本体とコントロールスイッチの通信が正常に行われていません コントロールスイッチ接続コードが正しく接続されているか確認してください
上記以外の表示	ブレーカーを切ってお買上げの販売事業者または三菱電機修理窓口へご連絡ください

※取扱説明書にもその他のエラーコードとその対応が記載されています。あわせてご確認ください。

※WD-220BZRの場合、交流100Vブレーカーを入れてから1分以内に単相交流200Vブレーカーを入れないとエラーが表示されます。その際は、いったん交流100Vブレーカーを切り、再度交流100Vと単相交流200Vブレーカーを一緒に入れてください。

■**停電復帰時**… 停電復帰したときは、コントロールスイッチは約15秒間右図のように点滅します。点滅中は動作しません。



## 三菱電機株式会社

ご相談窓口

平日 9:00~12:00 13:00~19:00(土・日・祝・弊社休日以外)

三菱電機 換気送風機技術相談センター……電話 0120-726-471(無料) 〒508-8666 岐阜県中津川市駒場町1-3

この説明書は、再生紙を使用しています。