

三菱 **ダクト用** **ロスナイ**® 〈天井埋込形〉

据付説明書

販売店・工事店様用

形名

フルフラットインテリアパネル

VL-250ZSD

(急速排気機能付・電気式シャッター付)

VL-200ZSA

(雑ガスセンサー付自動運転・急速排気機能付・電気式シャッター付)

VL-200ZSD

(急速排気機能付・電気式シャッター付)

VL-150ZSD

(電気式シャッター付)

VL-100ZSD

(電気式シャッター付)

VL-150ZS

VL-130ZS

VL-100ZS

格子パネル

VL-250ZSDK

(急速排気機能付・電気式シャッター付)

VL-200ZSDK, -BR

(急速排気機能付・電気式シャッター付)

VL-150ZSDK

(電気式シャッター付)

VL-100ZSDK, -BR

(電気式シャッター付)

VL-150ZSK

VL-130ZSK, -BR

VL-100ZSK, -BR



- この製品は住宅専用です。それ以外には使用しないでください。故障の原因となります。
- この製品の性能、機能を十分発揮させ、また安全を確保するために、正しい据付けが必要です。据付けの前にこの据付説明書をよくお読みになり、正しく安全に据付けてください。
- 据付けは販売店・工事店様が実施してください。（お客様ご自身で据付けしないでください）
- 電気工事は販売店・工事店様において有資格者である電気工事士の方が実施してください。（無資格者の電気工事は法律で禁止されています）

別冊の「取扱説明書」はお客様用です。お客様に必ずお渡しください。

安全のために必ず守ること

誤った取扱いをしたときに生じる危険とその程度を、次の表示で区分して説明しています。






本文中や本体に使われている図記号の意味は次のとおりです。

 警告	 注意
誤った取扱いをしたときに死亡や重傷などに結びつく可能性があるもの	誤った取扱いをしたときに軽傷または家屋・家財などの物的損害に結びつくもの



 禁止	 風呂・シャワー室での使用禁止
 分解禁止	 指示に従い必ず行う
 水ぬれ禁止	

安全のために必ず守ること つづき

警告

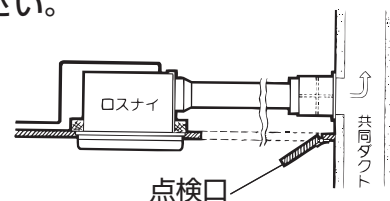
	<ul style="list-style-type: none"> ● 雑ガスセンサー付自動運転タイプは計量法に基づく計測器ではありません。酸欠防止や可燃性ガスなどの検知装置として使用しない（室内が酸欠状態になったり、火災の原因） ● 高温となる場所や直接炎があたったり、油煙の多い場所、有機溶剤のかかる場所には据付けない（火災の原因）
	<ul style="list-style-type: none"> ● 改造や必要以上の分解はしない（火災・感電・けがの原因）
	<ul style="list-style-type: none"> ● 製品を水につけたり、水をかけたりしない（火災や感電の原因）
	<ul style="list-style-type: none"> ● 浴室など湿気の多いところには本体および壁スイッチを据付けない（感電・漏電の原因）
	<ul style="list-style-type: none"> ● 交流100Vを使用する（直流や交流200Vを使用すると火災・感電の原因） ● 外気の取り入れは、燃焼ガス等の排気を吸い込まない、積雪で埋もれたりしない位置を選ぶ（新鮮な空気を取り入れられず、室内が酸欠状態になる原因） ● 本体の据付けは十分強度のあるところを選んで確実に（落下によるけがの原因） ● 指定の電線を使用して、抜けないように確実に接続する（接続に不備があると火災の原因） ● 電気工事は電気設備の技術基準や内線規程に従って必ず専門の電気工事店（電気工事士）が安全・確実に（接続不良や誤った電気工事は感電・火災の原因） ● メタルラス張り、ワイヤラス張りまたは金属板張りの木造の造営物に金属ダクトが貫通する場合、金属製ダクトとメタルラス、ワイヤラス、金属板とが電氣的に接触しないように据付ける（漏電した場合発火の原因） ● 据付け後長期間使用しないときは、必ず分電盤のブレーカーを切る（絶縁劣化による感電や漏電火災の原因） ● 端子台カバーは電気工事後必ず据付ける（ほこり・湿気などの浸入による漏電・火災の原因）

注意

	<ul style="list-style-type: none"> ● 天井据付け専用です。壁には据付けない（落下によるけがの原因）
	<ul style="list-style-type: none"> ● 据付けの際は手袋を着用する（けがの原因） ● ダクト配管は屋外に向かって1/30以上の下りこう配になるように取付け、断熱処理を確実に（雨水の浸入による感電・火災や家財等を濡らす原因） ● 壁の給・排気穴に雨水がかかる場合は、専用のシステム部材のフードを取付ける（雨水の浸入による感電・火災や家財等を濡らす原因） ● 下記の使用条件を超える地域・場所には据付けない 外気温度：-5~40℃ 本体周囲および還気温湿度：0℃~40℃、相対湿度80%以下かつ最低外気温度条件（-5℃）にて露点温度10.7℃（20℃、相対湿度55%相当）となる絶対湿度以下使用条件を超えた場合、結露水が滴下することがあります。

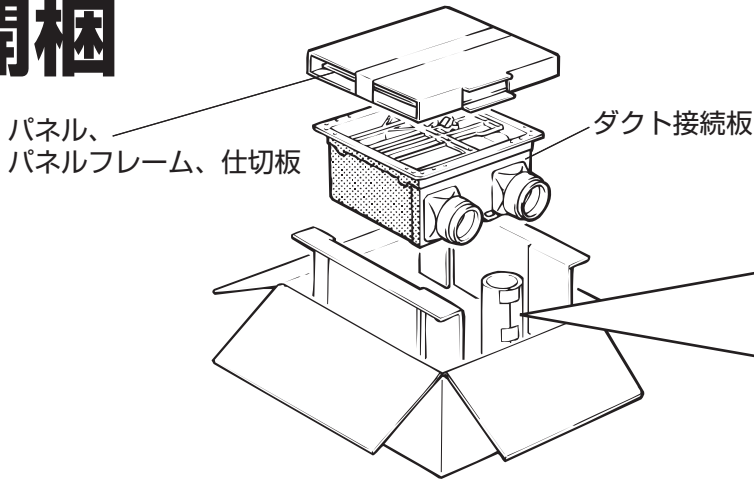
規制

- 共同ダクトへ排気する場合は、建築基準法施行令により、2mの鋼板立上がりダクトを取付けるか、システム部材の煙逆流防止ダンパーおよびその点検口を必ず設けてください。
- プラスチックボディおよびダクト用システム部材の使用については、地区により異なった規制を受ける場合がありますので、あらかじめ所轄の官公庁（特に消防署）にご相談ください。
- ジャバラの使用については、地区によって異なった規制を受ける場合がありますのであらかじめ所轄の官公庁（特に消防署）にご相談ください。

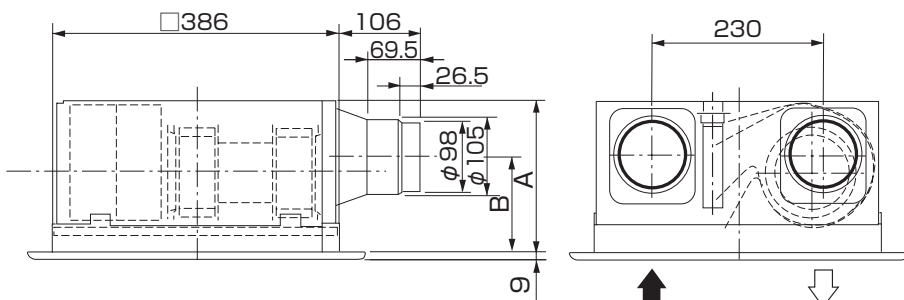


お願い ● 塩害・温泉害の発生している場所では使用しないでください。

開梱

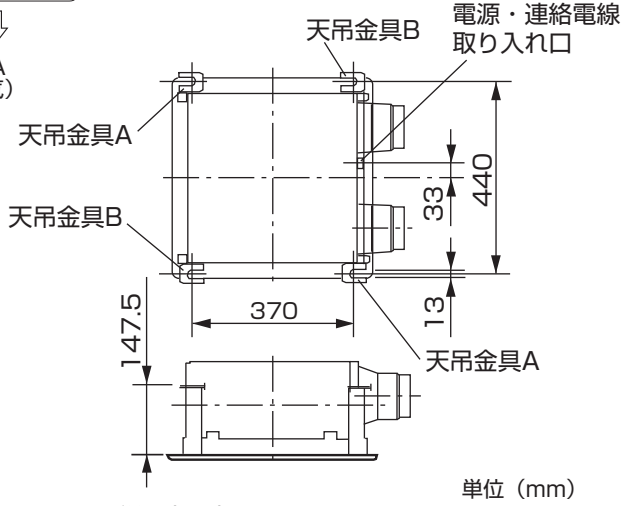
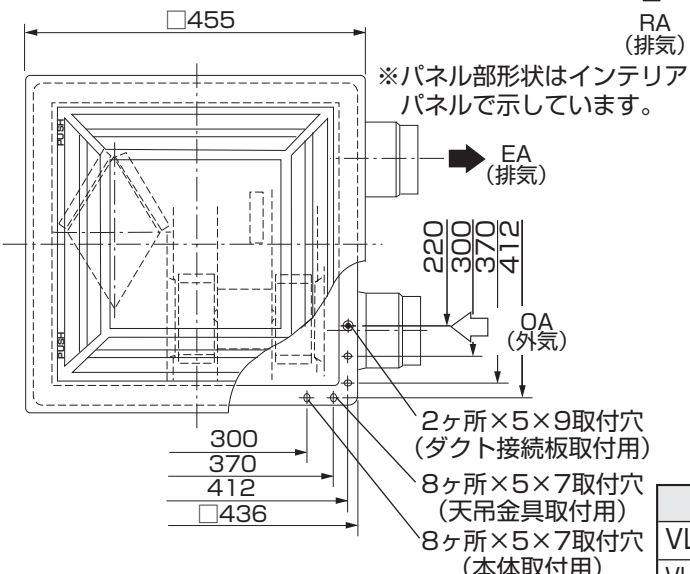


外形寸法図



接続ダクト

- ダクト径φ100mm
 - 塩化ビニール管
 - アルミフレキシブルダクト
 - 鋼板管
- 天吊金具取付位置および電源・連絡電線取り入れ口

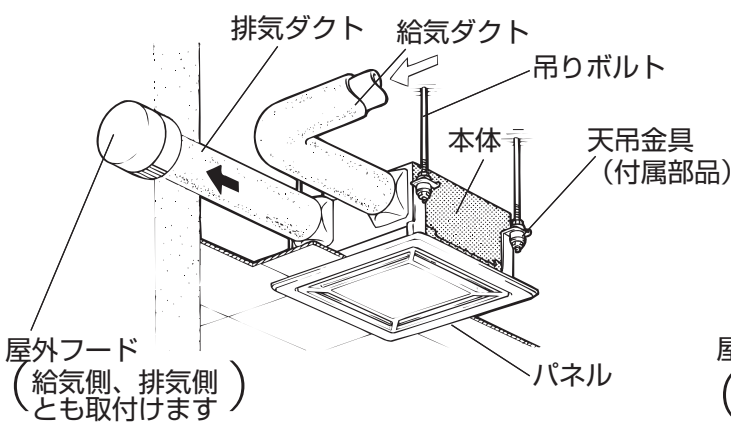


単位 (mm)

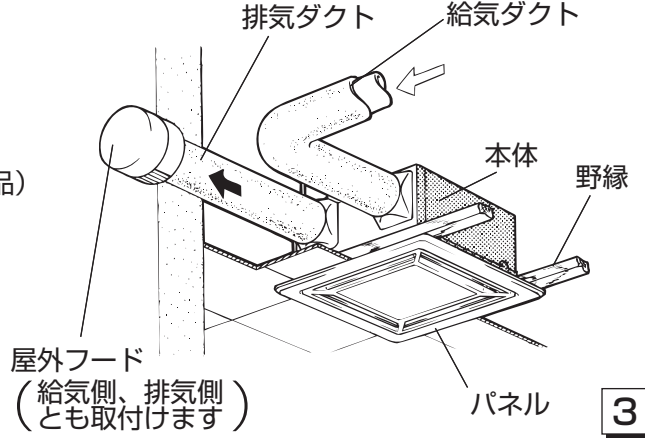
形名	A	B
VL-100,200タイプ	204	131
VL-130,150,250タイプ	293	220

据付例

吊りボルトで吊り下げる場合



野縁に据付ける場合



据付方法

据付手順 (例)

《吊りボルトで吊り下げる場合》

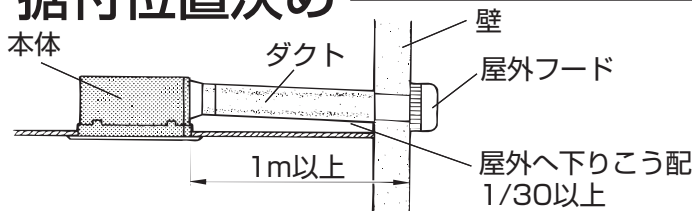


《野縁に据付ける場合》



●天井に点検口を設けると点検に便利です。

据付位置決め

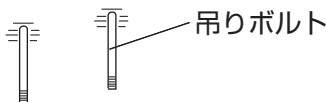


据付位置・壁穴位置を決める

お願い

- 特に寒冷地では、本体は断熱層の内側に設置してください。(給気温度の低下阻止・本体結露防止のため)

吊りボルト埋め込み (吊りボルトで吊り下げる場合)

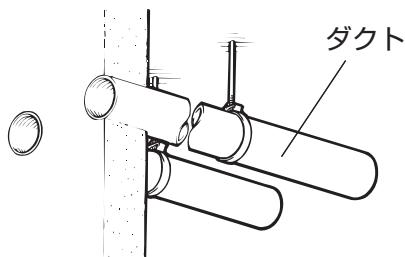


- 市販の吊りボルト (M8) を埋め込む。(外形寸法図の「天吊金具取付位置」を参照)

ダクト工事

⚠ 注意

- ダクト配管は屋外に向かって1/30以上の下りこう配になるように取付け、断熱処理を確実に(雨水の浸入による感電・火災や家財等を濡らす原因)



壁の給・排気穴から本体のダクト接続口位置までダクト配管する

お願い

- 給排気ダクトの先端には、雨水などの浸入を防ぐための屋外フード (システム部材) などを取付けてください。
- 給気・排気が混ざらないダクト工事を行ってください。
- 屋外フードの中心間距離は300mm以上離して取付けてください。
- 寒冷地あるいは風の強い地域では、運転停止時に外風が侵入することがありますので、給・排気ダクトの途中に電動シャッター (外周断熱仕様) を設けることをおすすめします。
- 屋外側給気口は新鮮な空気が入り入れられる位置に取付けてください。

●次のようなダクト工事はしないでください。(風量低下や異常音発生の原因)

●極端な曲げ

●多数の曲げ

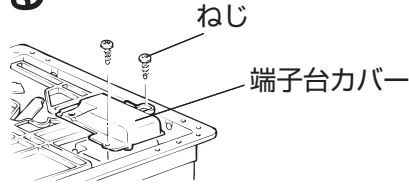
●吐出口のすぐそばでの曲げ

●しぼり

吊りボルトで吊り下げる場合

1 本体を吊る

1

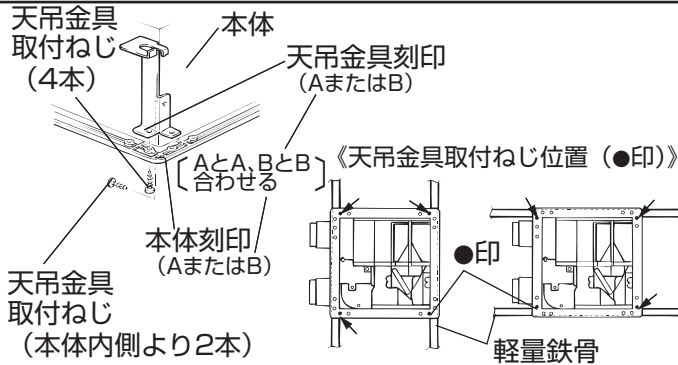


端子台カバーをはずす
(電源・連絡電線引き込みのため)

お願い

- 取りはずした端子台カバー、ねじはなくさないようにしてください。

2



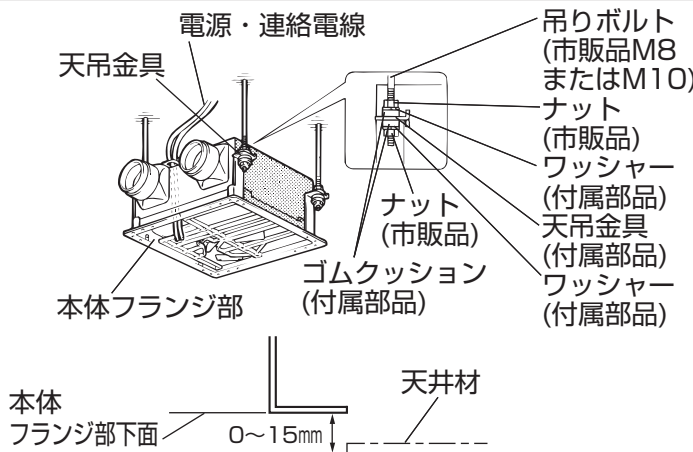
天吊金具を取付ける

- 天吊金具4個を本体に天吊金具取付ねじ6本で取付ける。(垂直4本、水平2本)
(外形寸法図の「天吊金具取付位置図」を参照して、天吊金具A、Bを取付ける)

お願い

- 軽量鉄骨を組む方向によって天吊金具取付ねじ(垂直4本)の位置を決める必要があります。図を参考に取付けてください。(軽量鉄骨が組めなくなります)

3



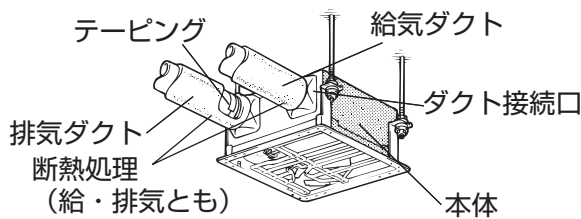
本体を吊る

- 1.天吊金具を吊りボルトに通す。
- 2.本体が水平になるように付属のゴムクッション、ワッシャーおよび市販のナットで固定する。

お願い

- 本体のフランジ部下面が天井材下面より上側に15mm以内に入るよう本体を固定してください。
- 3.電源・連絡電線を本体の取り入れ口から通す。

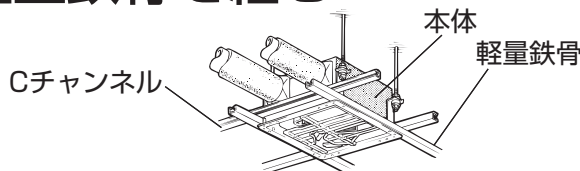
4



ダクト接続をする

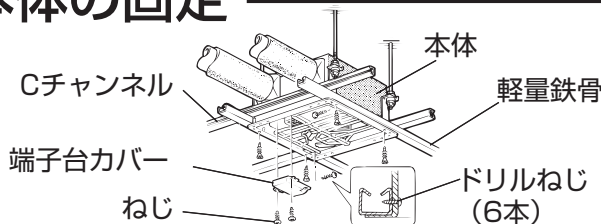
- 1.給・排気ダクトをダクト接続口に差し込む。
- 2.ダクト接続口とダクトのすき間をテーピング(市販テープ)する。
- 3.給・排気ダクト、ダクト接続口に断熱処理をする。

軽量鉄骨を組む



軽量鉄骨と開口部補強用のCチャンネルで左図のように組む

本体の固定

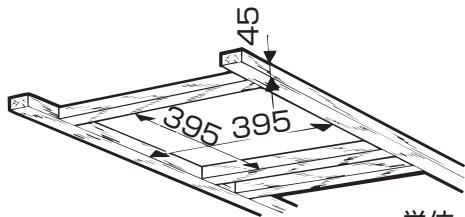


- 1.市販のドリルねじ6本で固定する。(垂直4本、水平2本)
- 2.端子台カバーを元通り取付ける。

据付方法 つづき

野縁に据付ける場合

野縁の組立て



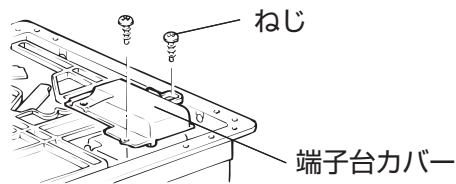
単位 (mm)

天井の野縁と補助野縁で取付枠を組む

- 野縁は45mmのものを使用する。

本体の据付け

1

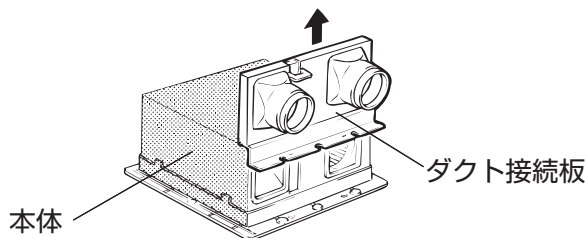


端子台カバーをはずす

お願い

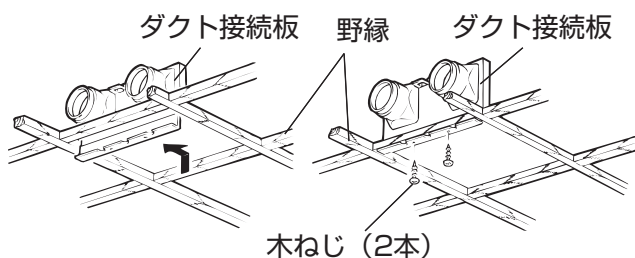
- 取りはずした端子台カバー、ねじはくささないようにしてください。

2



ダクト接続板をはずす

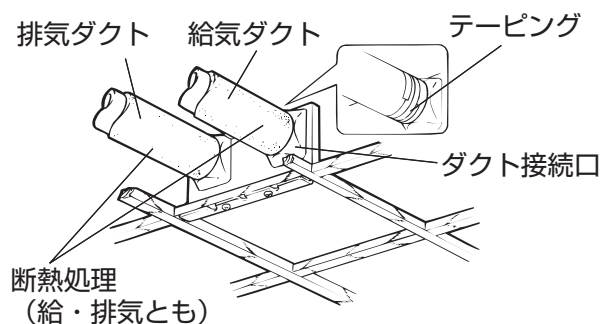
3



ダクト接続板を取付ける

- 1.ダクト接続板を野縁へ差し込む。
- 2.木ねじ2本で固定する。

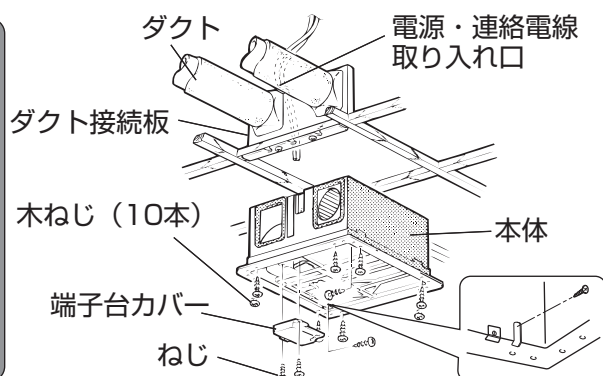
4



ダクト接続をする

- 1.給・排気ダクトをダクト接続口に差し込む。
- 2.ダクト接続口とダクトのすき間をテーピング (市販テープ) する。
- 3.給・排気ダクト、ダクト接続口に断熱処理をする。

5



本体を固定する

- 1.電源・連絡電線をダクト接続板の取り入れ口へ通す。
- 2.本体を押し込む。
- 3.木ねじ10本で固定する。
(垂直8本、水平2本)
- 4.端子台カバーを元通り取付ける。

電気工事

警告

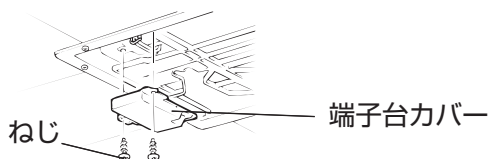
- 交流100Vを使用する（直流や交流200Vを使用すると感電の原因）
- 指定の電線を使用して、抜けないように確実に接続する（接続に不備があると火災の原因）
- 電気工事は電気設備の技術基準や内線規程に従って必ず専門の電気工事店（電気工事士）が安全・確実に行う（接続不良や誤った電気工事は感電や火災の原因）

■ 運転にはコントロールスイッチが必要です。システム部材のコントロールスイッチを用意してください。

- コントロールスイッチの取付けはコントロールスイッチに同梱の据付説明書に従ってください。

ネームカードまたは操作板の差し換えを忘れないでください

1



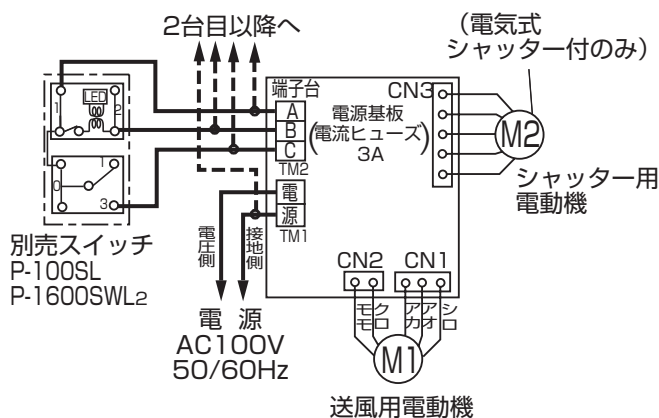
端子台カバーをはずす

結線図

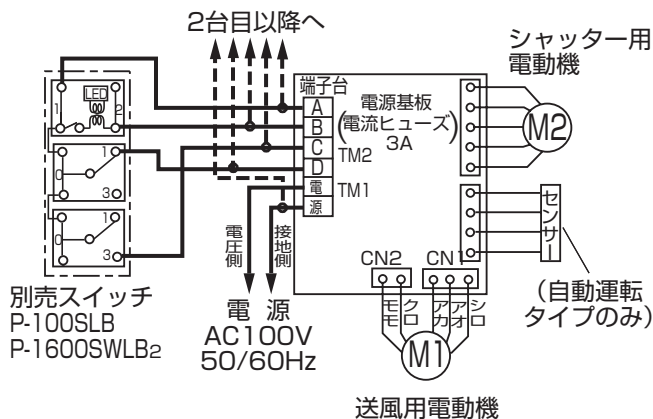
※太線・破線部分の結線をする。

100V専用・誤結線注意

VL-100ZS, 130ZS, 150ZS
VL-100ZSK, 130ZSK, 150ZSK
VL-100ZSD, 150ZSD, 200ZSD
VL-100ZSDK, 150ZSDK, 200ZSDK



VL-200ZSA, 250ZSD
VL-250ZSDK



結線をする

- 結線図のとおり端子台に結線をする。（適用電線：VVFケーブル単線φ1.6）

お願い

- ホタルスイッチや電子式スイッチ（半導体制御による速調スイッチ・タイマー等）など、当社指定以外のスイッチをご使用の場合は、組合せ上、（シャッター動作などの）不具合の発生するおそれがありますので、ご使用の際はあらかじめご確認ください。
- 他社のスイッチを使用する場合も、必ず結線図に従ってください。（スイッチへの結線部分と渡り線が異なり、誤結線となる場合があります）
- 誤結線により、内蔵リレーのチャタリングが発生する場合があります。このとき他の電気製品（医療機器含む）に電波障害が生じる可能性がありますので、必ず結線図に従ってください。

■複数台運転について

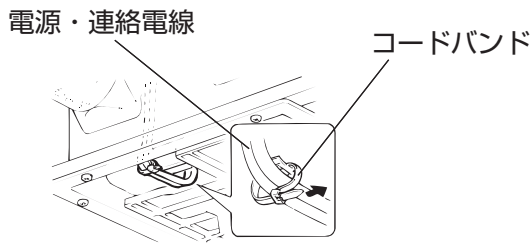
システム部材のコントロールスイッチ1個で同時に下表の複数台運転ができます。

形名	運転台数
VL-250タイプ VL-200タイプ VL-100タイプ	3台まで
VL-150タイプ	4台まで
VL-130タイプ	5台まで

7

据付方法 つづき

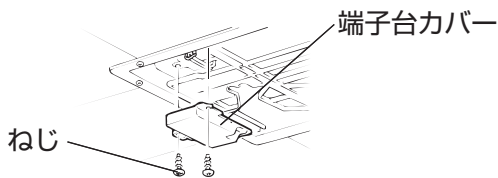
3



電源・連絡電線を固定する

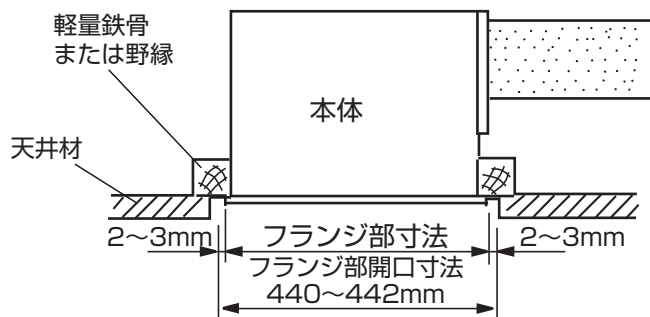
- コードバンドで固定する。
- お願い**
- 端子台に引っ張り力がかからないように固定してください。
(接触不良となる場合があります)

4



元通りに端子台カバーを取付ける

天井材を張る

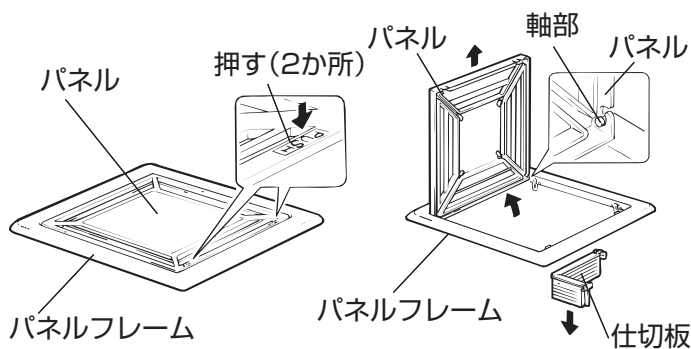


本体フランジ部と天井材とは必ず2~3mmのすき間をあけてください。

- 本体の着脱ができなくなります。

パネルフレーム・パネルの取付け

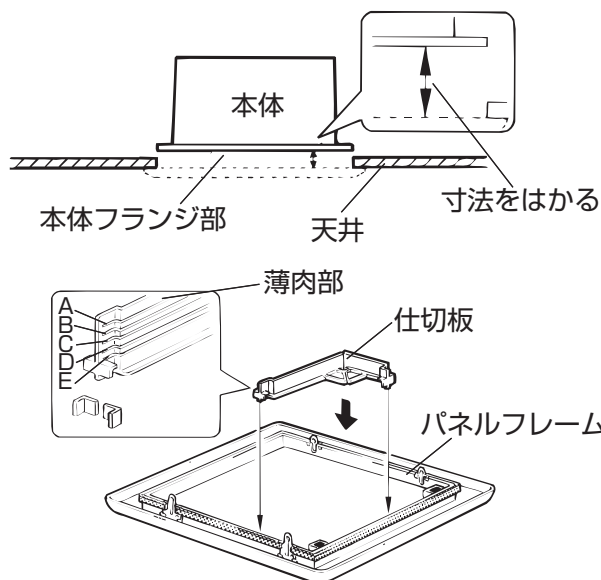
1



パネル・仕切板をはずす

1. パネルの **PUSH** (2か所) を指で押す。
2. パネルをあげる。
3. パネルを下へ下げる。
4. パネルフレーム側へ寄せて、軸部からはずす。
5. 上へ引き出す。
6. 仕切板を取り出す。

2



仕切板を切断する

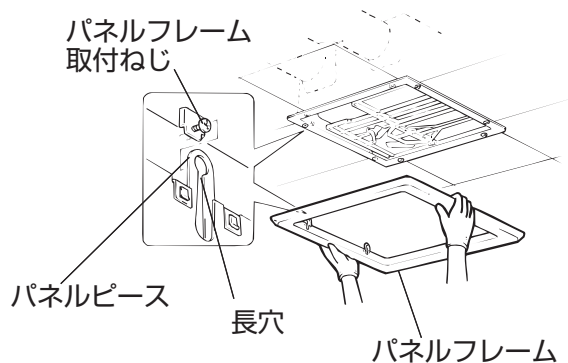
1. 天井面から本体フランジ面まで寸法をはかる。
2. 仕切板を下表に合わせてカッター等で薄肉部を切断する。

	天井面から本体フランジ面までの寸法			
	0mm	0~5mm	5~10mm	10~15mm
VL-130,150,250タイプ	Cで切断	Bで切断	Aで切断	切断せず そのまま使用
VL-100,200タイプ	仕切板は 使用しない	Dで切断	Cで切断	Bで切断

3. パネルフレームに取付ける。

8

3



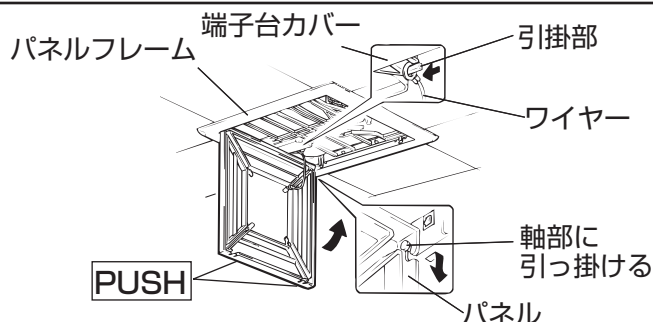
パネルフレームを取付ける

1. 付属のパネルフレーム取付ねじ4本を本体に仮止めする。
2. パネルピースの長穴部分4か所を仮止めた取付ねじにはめ込む。

お願い

- パネルフレームの取付方向には方向性があります。4か所のパネルピースと取付ねじを合わせてください。
3. パネルフレームを押し上げ、天井に密着させてネジ固定する。

4



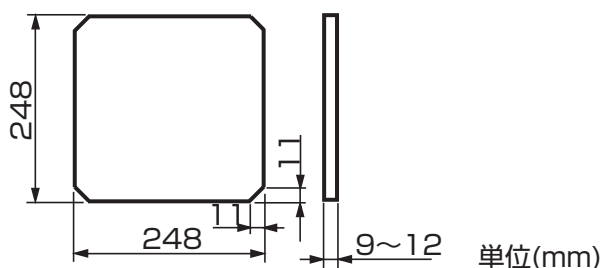
パネルを取付ける

1. パネルをはずした逆の順序でパネルを取付ける。
 - パネルをパネルフレームの軸部に引っ掛ける。
2. 落下防止用ワイヤーの片端を本体の端子台カバーの引掛部に引っ掛ける。
3. **PUSH**(2か所)を指で押しパネルをとじる。

パネルと天井材を合わせる場合...フルフラットインテリアパネルタイプのみ

■ロスナイパネルが天井材と同一で見ばえの良い取付けかたです。

1



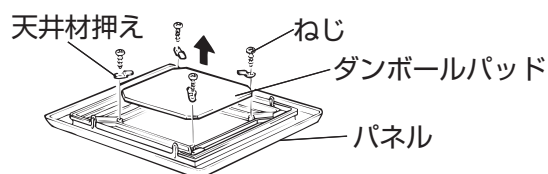
天井材を切断する

- 天井材を左図のように切断する。

お願い

- 天井材の厚さは9~12mmとしてください。
- 天井材は振動・共鳴防止のため強度あるものをご使用ください。
- 天井材は重いもの・割れやすいものは使用しないでください。(重さ1.0kg以下)

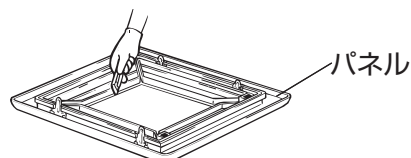
2



パネルを分解する

1. 天井材押え4個をはずす。
2. ダンボールパッドをはずす。(ダンボールパッドは使用しません)

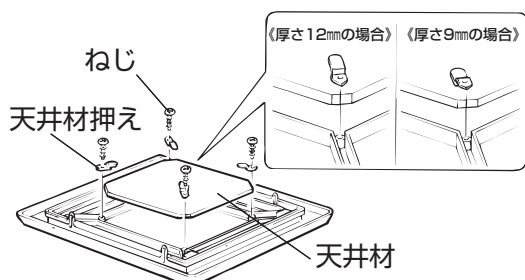
3



パネルを切断する

- 図のようにカッター等でパネルを切る。

4



天井材を組立てる

- 天井材を入れ、天井材押えで固定する。(天井材押えを元通りにねじ固定する)

お願い

- 天井材の厚みによって天井材押えの取付方向が異なります。(ガタツキのない方向で固定してください)

据付方法 つづき

— 室外側工事

壁の給・排気穴に雨水がかかる場合は専用のシステム部材の屋外フードを取付けてください。取付方法は屋外フードに付属の据付説明書を参照してください。

据付け後の確認と試運転

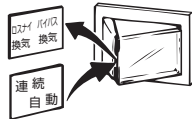

— 据付け後の確認

- 据付け終了後、試運転の前にチェック表に従って点検します。
- 不具合があった場合は必ず直してください。(機能が発揮されないばかりか、安全性が確保できません)

警告

- 電気工事は電気設備の技術基準や内線規程に従って必ず専門の電気工事店（電気工事士）が安全・確実に行う（接続不良や誤った電気工事は感電や火災の原因）

■チェック表

	チェック項目	不具合時の対策	チェック
据付け	本体の据付け強度は十分ですか？	補強します	
	本体が確実に据付けられていますか？	本体固定ねじを締め直します	
	パネルが確実に取付けられていますか？	パネルを取付け直します	
	壁スイッチのネームカード（または操作板）を差し換えましたか？	壁スイッチに同梱のネームカード（または操作板）を差し換えます コントロールスイッチの据付説明書に従ってください。 	
試運転 (11ページ)	電圧は100Vですか？	100Vに直します (異電圧を印加すると製品が破損します)	
	スイッチの操作と本体動作は合っていますか？	誤結線です 結線図に従って結線を直します (本体は破損しません。電圧チェック表で確認します)	
	羽根当り音がしていませんか？	パネルをはずしてゴミなどを取り除きます (見える範囲のみ)	

電圧チェック表 (VL-200,150,100ZSD VL-150,130,100ZS VL-200,150,100ZSDK VL-150,130,100ZSK)

モード	スイッチ操作	端子間電圧	チェック欄
停止	<input type="checkbox"/> 切 <input type="checkbox"/> 急速または強	A-源 0	
		B-源 100	
		C-源 0	
急速 または 強運転	<input type="checkbox"/> 入 <input type="checkbox"/> 急速または強	A-源 100	
		B-源 100	
		C-源 0	
ロスナイ または 弱運転	<input type="checkbox"/> 入 <input type="checkbox"/> ロスナイまたは弱	A-源 100	
		B-源 100	
		C-源 100	

- 測定した電圧が下表あるいは11ページの端子間電圧と異なる場合は、誤結線されているか、適用外スイッチ（ホテルスイッチ、電子式スイッチなど）の使用が原因と考えられます。通電を停止して、当社指定スイッチへの変更などを実施し、再度結線図に基づき配線をやり直し、チェックをしてください。

※端子間電圧は、電線電圧の変動により若干異なる場合があります。

電圧チェック表 (VL-200ZSA)

モード	スイッチ操作	端子間電圧	チェック欄
停止	<input type="checkbox"/> 切	A-源 0	
	<input type="checkbox"/> 連続	B-源 100	
	<input type="checkbox"/> 弱	C-源 0	
		D-源 0	
連続	強	<input type="checkbox"/> 入	A-源 100
		<input type="checkbox"/> 連続	B-源 100
		<input type="checkbox"/> 強	C-源 0
	弱	<input type="checkbox"/> 入	D-源 0
		<input type="checkbox"/> 連続	A-源 100
		<input type="checkbox"/> 弱	B-源 100
自動	<input type="checkbox"/> 入	C-源 100	
	<input type="checkbox"/> 自動	D-源 0	
	<input type="checkbox"/> 弱	A-源 100	
		B-源 100	

電圧チェック表 (VL-250ZSD / VL-250ZSDK)

モード	スイッチ操作	端子間電圧	チェック欄
停止	<input type="checkbox"/> 切	A-源 0	
	<input type="checkbox"/> ロスナイ	B-源 100	
	<input type="checkbox"/> 弱	C-源 0	
		D-源 0	
ロスナイ	強	<input type="checkbox"/> 入	A-源 100
		<input type="checkbox"/> ロスナイ	B-源 100
		<input type="checkbox"/> 強	C-源 0
	弱	<input type="checkbox"/> 入	D-源 0
		<input type="checkbox"/> ロスナイ	A-源 100
		<input type="checkbox"/> 弱	B-源 100
急速	<input type="checkbox"/> 入	C-源 100	
	<input type="checkbox"/> 急速	D-源 0	
	<input type="checkbox"/> 弱	A-源 100	
		B-源 100	

試運転

■できるかぎりお客様立合いで、試運転を行ってください。

1



警告

- 交流100Vを使用する
(直流や交流200Vを使用すると感電の原因)

電源を入れる

- 分電盤のブレーカーを入れる。

運転状態を確認する

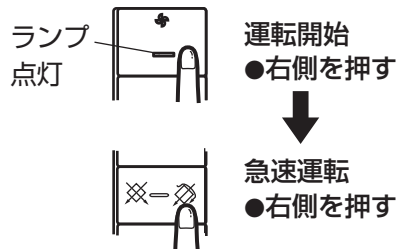
- 1.コントロールスイッチで運転操作をする。
- 2.スイッチ指示に合わせ正常に運転するか確認する。

2

VL-250ZSD
VL-250ZSDK

…システム部材コントロールスイッチ (P-1600SWLB2など)

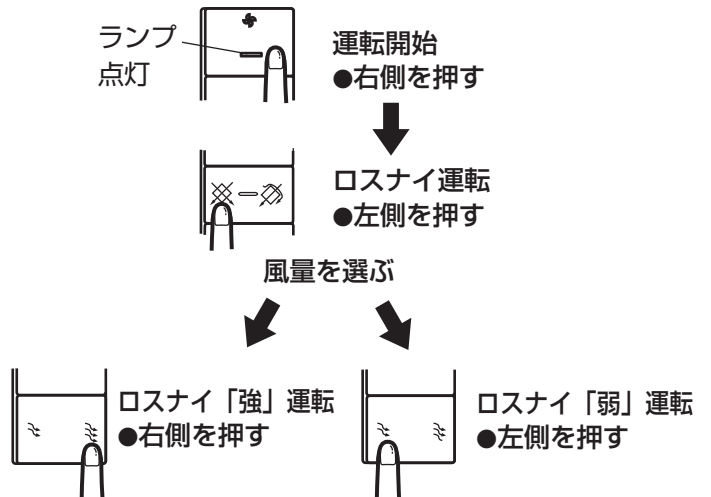
急速運転するには



運転停止するには



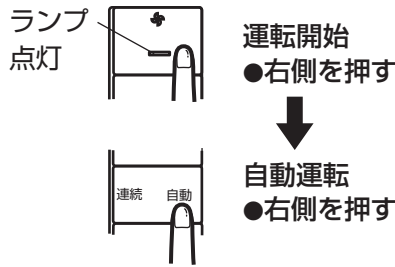
ロスナイ運転するには



VL-200ZSA

…システム部材コントロールスイッチ (P-1600SWLB₂など)

自動運転するには

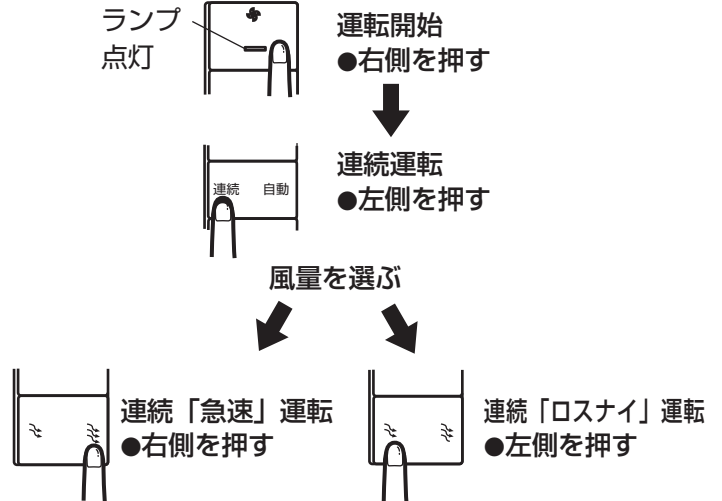


※自動運転待機中は「ランプ消灯」

運転停止するには



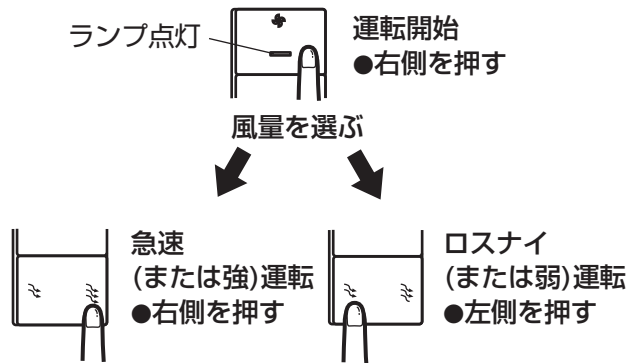
連続運転するには



VL-200ZSD, 200ZSDK
VL-150ZSD, 150ZSDK, 150ZS, 150ZSK
VL-130ZS, 130ZSK
VL-100ZSD, 100ZSDK, 100ZS, 100ZSK

…システム部材
コントロールスイッチ (P-1600SWLB₂など)

運転開始するには

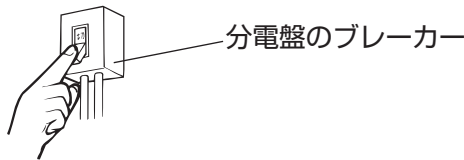


運転停止するには



異常な振動・騒音がないか確認する

- 確認後停止する。



電源を切る

- 分電盤のブレーカーを切る。

お客様への説明

- 分電盤のブレーカーとコントロールスイッチの位置をお客様へ説明してください。
- チェック表の結果をお客様へお知らせください。
- この「据付説明書」は、別冊の「取扱説明書」とともにお客様へお渡しください。
- お客様が不在の場合は、発注者（オーナーなど）または、管理者へ説明してください。

三菱電機株式会社

中津川製作所 〒508-8666 岐阜県中津川市駒場町1番3号

この説明書は、再生紙を使用しています。