

## ジェットタオル® 電源コード

形名

JP-HK03(JT-HC116JH2、JT-HC116KN2専用) 交流100V専用




## 据付工事説明書




販売店・工事店様用

- 据付工事を始める前に必ずこの据付工事説明書をお読みになり、正しく安全に据付けてください。
- 据付工事は販売店様、または専門の工事店様が実施してください。

## 安全のために必ず守ること

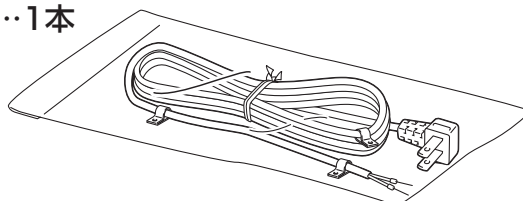
- 誤った取扱いをしたときに生じる危険とその程度を次の表示で区分して説明しています。

 <b>警告</b>		誤った取扱いをしたときに死亡や重傷などに結びつく可能性があるもの
 禁止	<ul style="list-style-type: none"> <li>● 電源コードを傷つけたり、破損したり、加工したり、薬品をかけたりしない 電源コードが破損し、火災、感電の原因になります。</li> <li>● 電源コードを無理に曲げたり、引張ったり、ねじったり、たばねたりしない 電源コードが破損し、火災、感電の原因になります。</li> </ul>	 指示に従い必ず行う
		<ul style="list-style-type: none"> <li>● 交流100Vを使用する 間違った電源を使用すると火災、感電、故障の原因となります。</li> <li>● 他の機器に使用しないでください (JT-HC116JH2、KN2専用です)</li> </ul>

 <b>注意</b>		誤った取扱いをしたときに傷害または家屋・家財などの損害に結びつくもの
 禁止	<ul style="list-style-type: none"> <li>● 製品（電源コード）に通電した状態で据付工事をしない 感電するおそれがあります。</li> </ul>	 指示に従い必ず行う
		<ul style="list-style-type: none"> <li>● 据付けの際は手袋を着用する 着用しないとけがをするおそれがあります。</li> </ul>

## 各部の名前と個数

- 電源コード…1本



- 固定ネジ……………2本  
(4×16タッピングネジ)

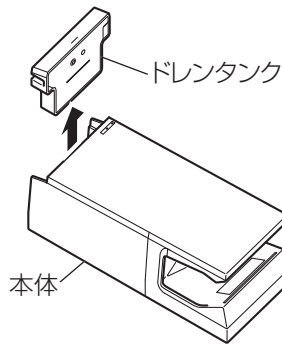


# 据付方法

据付け条件は、本体の据付工事説明書に従ってください。

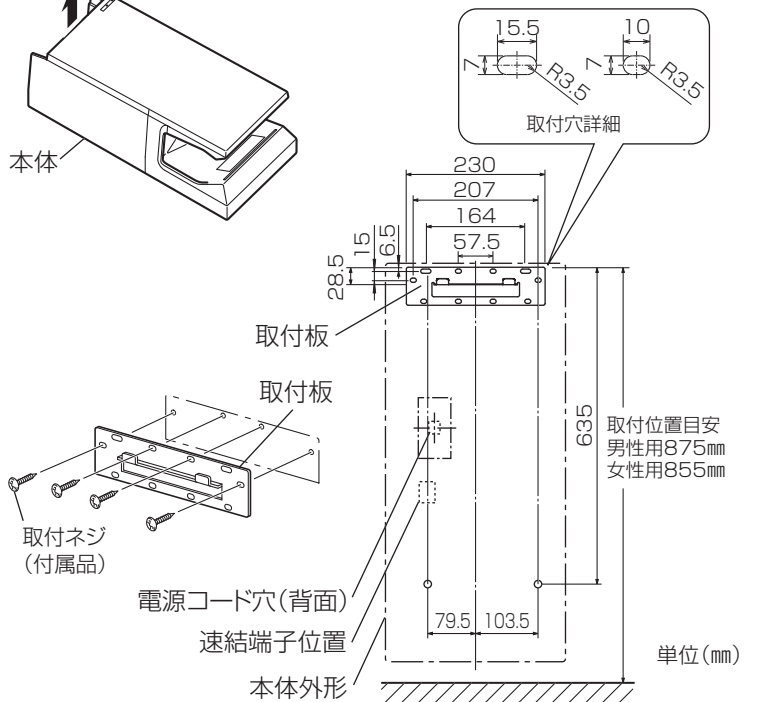
1

## 1. ドレンタンクを取りはずす。



## 2. 取付板を付属の取付ネジ4本で壁に固定する。

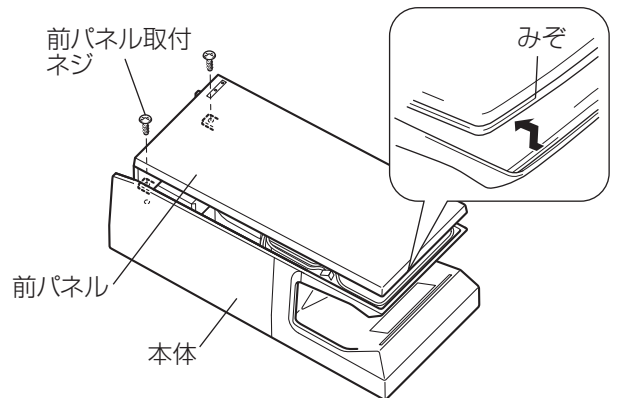
- 右図に示す取付ネジの位置は推奨です。
- コンクリート壁に据付ける場合は、市販の金属製ネジプラグ（カールプラグ等）を使用して据付けてください。
- コンクリート壁以外の壁は20mm以上の木製の壁で補強を行った上で据付けてください。



2

## 前パネルを取りはずす。

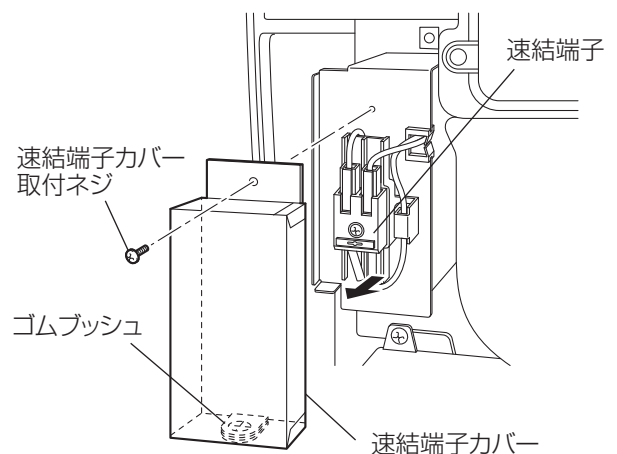
- (1) 前パネル取付ネジ (2本) をはずす。
- (2) 前パネルのみぞを本体からはずし、前パネルを取りはずす。



3

## 速結端子カバーを取りはずす。

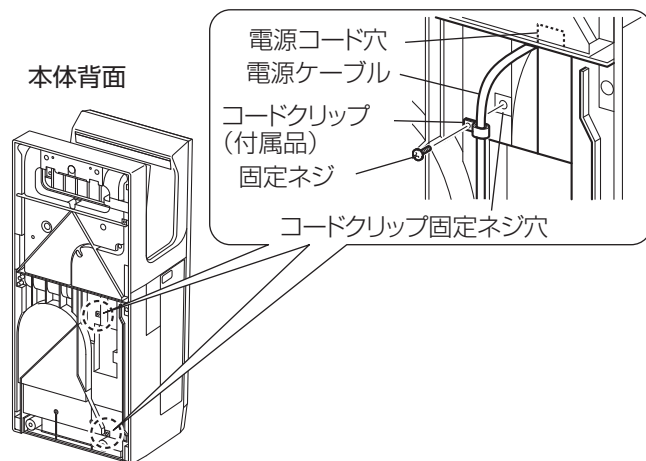
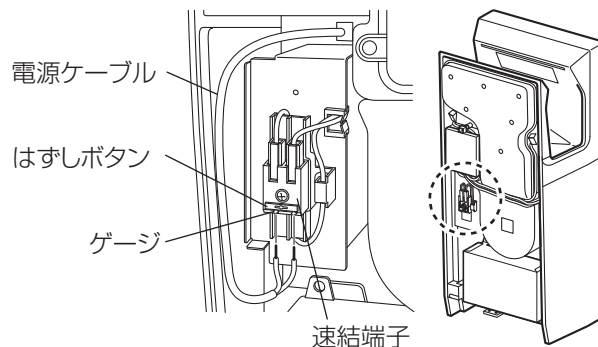
- 速結端子カバー取付ネジ (1本) をはずし、速結端子カバーを手前に引き出す。
- ※ゴムブッシュはなくさないでください。



# 4

## 速結端子に電源コードを結線する。

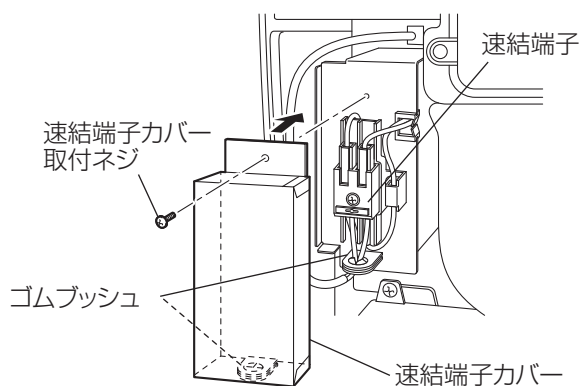
- (1) 本体背面側の電源コード穴より電源コードを挿入する。
- (2) 電源コード端子部を速結端子に確実に差し込む。
- (3) 速結端子への結線を軽く引張って確実に差し込まれているか確認する。
- (4) 電源コードに付いているコードクリップを付属のネジ（2本）で本体背面（上下2ヶ所）に固定する。



# 5

## 速結端子カバーを取付ける。

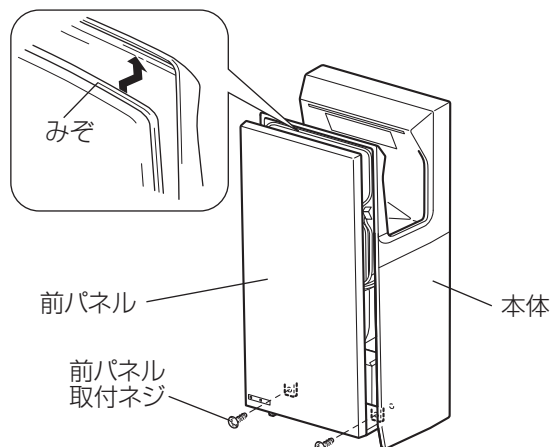
- (1) 電源コードをゴムブッシュを通して速結端子カバー取付ネジで元通り本体に取付ける。
- (2) 電源コードおよび電線をはさみ込んでいないことを確認する。
  - 速結端子カバーの表面（手前側）に電線があると、前パネルが取付けられません。速結端子カバーの左側へ電線を移動してください。



# 6

## 前パネルを取付ける。

- (1) 前パネルのみぞを本体にはめ込む。
- (2) はずしたネジ（2本）で元通り本体に取付ける。
- (3) 前パネルが確実に取付けられていることを確認する。



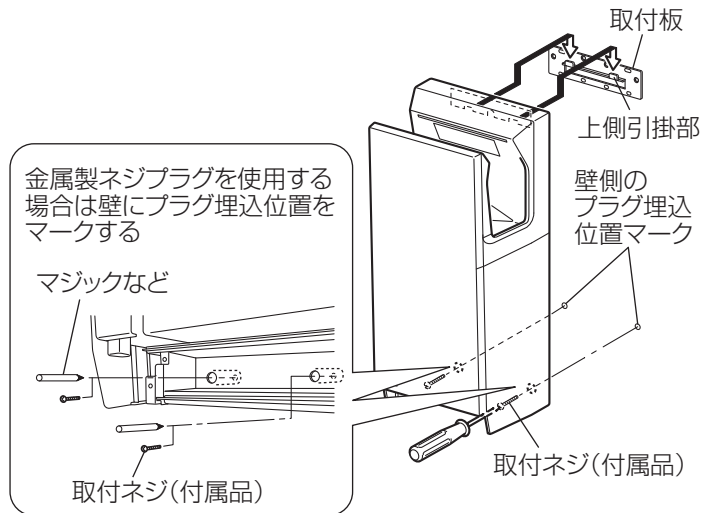
# 据付方法 つづき

7

## 本体を固定する。

取付板の引掛部（2か所）に本体背面を引掛け、本体を壁側に軽く押しつけながら付属の取付ネジ2本で固定する。

- コンクリート壁に据付ける場合は、下記の手順で市販の金属製ネジプラグ（カールプラグ等）を使用して据付けてください。
  - ① 取付板に本体を仮置きする
  - ② 取付ネジの穴からペンなどで壁に穴位置をマーキングする
  - ③ 本体を取りはずし、マーキングした位置に市販の金属製ネジプラグ（カールプラグ等）を埋め込む
- 付属の取付ネジを締め付ける際、プラスドライバーの軸長（ビット）は150mm以上のものを使用してください。
- コンクリート壁以外の壁への固定は補強を行った上で据付けてください。



**注意** ● 市販のφ4ネジを使用する場合は、ワッシャー（外径φ10以下）でガタつきを防止してください。

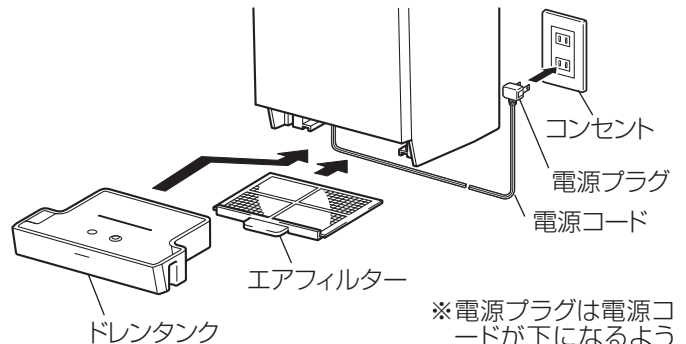
8

1. エアフィルターが奥まで入っているか確認する。
2. ドレンタンクを元通り取付ける。
3. 電源プラグを専用コンセント（交流100V）に接続する。



## 警告

- 交流100Vで使用する間違った電源を使用すると火災・感電・故障の原因になります。



※電源プラグは電源コードが下になるようにコンセントに差し込んでください。

※ 詳細は本体の据付工事説明書を確認してください。

三菱電機株式会社

中津川製作所 〒508-8666 岐阜県中津川市駒場町1番3号

この説明書は、再生紙を使用しています。