

三菱〈ミスト機能付〉バス乾燥・暖房・換気システム専用 コントロールスイッチ（セット）

形名

P-273SWMS₂ (-T)

据付説明書








据付事業者様用

設置を始める前に、必ずこの据付説明書をお読みください。

設置は、必ず専門の据付事業者にて実施してください。

1. 安全のために必ず守ること

● 誤った取扱いをしたときに生じる危険とその程度を、次の表示で区分して説明しています。

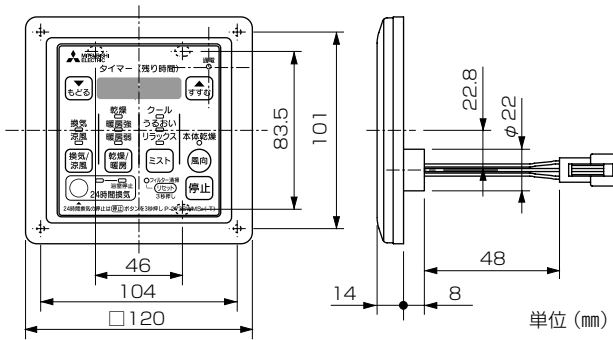
 警告 誤った取扱いをしたときに死亡や重傷などに結びつく可能性があるもの		 注意 誤った取扱いをしたときに傷害または家屋・家財などの物的損害に結びつくもの		
 分解禁止	分解・修理はしない 火災・感電・けがの原因。 分解修理は修理技術者のいる販売店または当社のお問い合わせ窓口にご相談ください。	 浴室禁止	風呂・シャワー室内には据付けない (脱衣室用コントロールスイッチ) 火災・感電・故障の原因。	
	 水ぬれ禁止		製品を水につけたり、水をかけたりしない (脱衣室用コントロールスイッチ) ショートや感電の原因。	設置は十分に保持力のあるところを選んで確実に行う 落下して故障などの原因。
	 指示に従う		コントロールスイッチを接続する本体の電源は交流200Vを使用する 火災・感電の原因。	 禁止 直接太陽の光があたる場所には据付けない 表示が見にくくなる。
			コントロールスイッチ接続コードを高温になる部分に触れさせない 火災・故障の原因。	
			コントロールスイッチ接続コードを鋭い角部に触れさせない 火災・感電・故障の原因。	

お願い

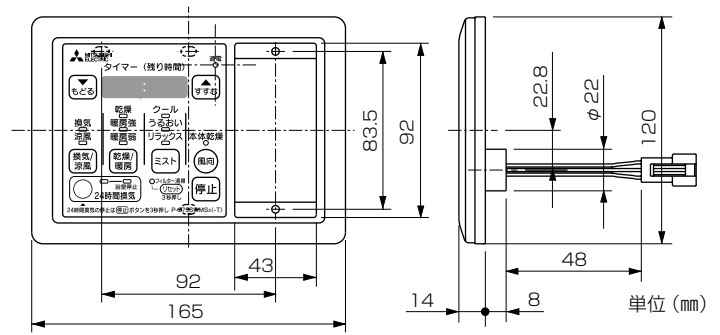
- コントロールスイッチを据付ける前に、本体付属の据付説明書を参照いただき、コントロールスイッチと本体の形名が正しく対応していることを確認してください。

2. 外形寸法

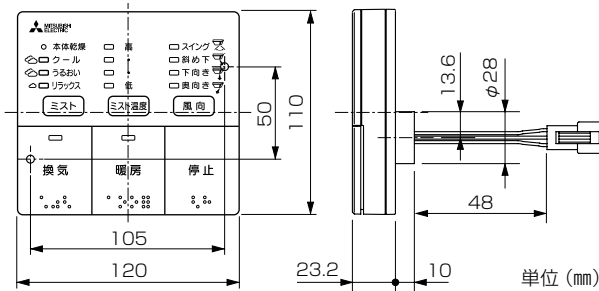
脱衣室用 標準タイプ (形名:P-273SWMS₂)



脱衣室用 照明タイプ (形名:P-273SWMS₂-T)



浴室用



(脱衣室用コントロールスイッチと浴室用コントロールスイッチは各1個のセットです。)

3. 据付け前の準備

■準備するネジ

スイッチボックスに据付ける場合：M4 × 20 皿ネジ (標準タイプ：3本、照明タイプ：5本)

壁に直接据付ける場合：φ3 × 20 木ネジ (4本)

※ネジの長さは一般的な例です。壁の厚さに応じて選定してください。

※浴室用コントロールスイッチの据付けには付属のネジをご使用ください。

■本体付属のコントロールスイッチ接続コードの長さが足りない場合には「延長用リモコンコード」(システム部材)をご使用ください。

4. 据付方法

脱衣室用コントロールスイッチの据付け

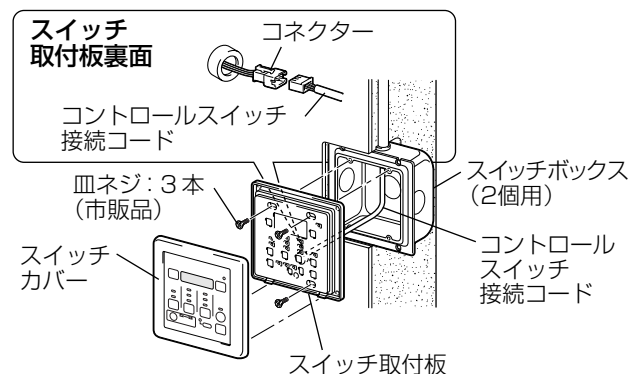
〈標準タイプ〉

■2個用スイッチボックスに据付ける場合 * 1個用スイッチボックスには据付けられません。

1. 壁に市販の2個用スイッチボックスを埋め込み、コントロールスイッチ接続コードを配線する。
2. スwitchカバーをスイッチ取付板からはずす。
3. スwitch取付板から出ているコネクタにコントロールスイッチ接続コードを接続し、市販の皿ネジ(3本)でスイッチボックスに固定する。
4. スwitchカバーをスイッチ取付板にはめ込む。

お願い

- ネジをしめすぎないでください。スイッチ固定板の角が浮いたりネジ穴部が割れるおそれがあります。
- コネクタはカチッというまで確実に接続してください。

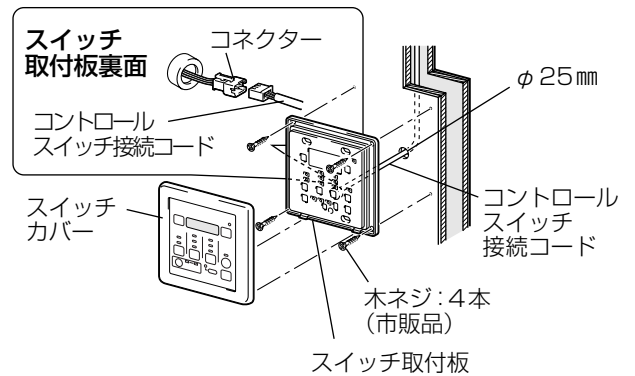


■壁に直接据付ける場合

1. 壁にφ 25 mmの穴をあけ、コントロールスイッチ接続コードを配線する。
2. スイッチカバーをスイッチ取付板からはずす。
3. スイッチ取付板から出ているコネクターにコントロールスイッチ接続コードを接続し、市販の木ネジ（4本）で壁に固定する。
4. スイッチカバーをスイッチ取付板にはめ込む。

お願い

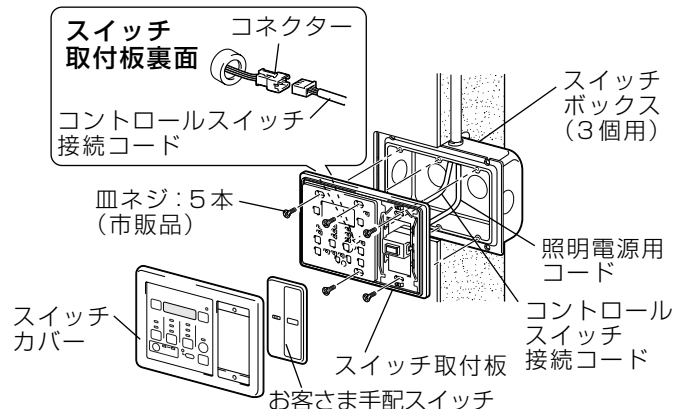
- コントロールスイッチ接続コードがかみこまないように配線してください。
- コントロールスイッチは必ず平面な壁に据付けてください。
- コネクターはカチッというまで確実に接続してください。
- メンテナンスなどでスイッチカバーをスイッチ取付板から取りはずすことがあるため、コントロールスイッチ下方にはマイナスドライバーが入るスペースを確保してください。
- スイッチカバーをスイッチ取付板からはずす際は、マイナスドライバーをスイッチカバー下部のツメに引っかけてはずしてください。
- 2つのコントロールスイッチはどちらのコントロールスイッチ接続コードのコネクターに接続しても動作します。



〈照明タイプ〉

■3個用スイッチボックスに据付ける場合

1. 壁に市販の3個用スイッチボックスを埋め込み、コントロールスイッチ接続コードと照明用の電源コードを配線する。
2. スイッチカバーをスイッチ取付板からはずす。
3. スイッチ取付板から出ているコネクターにコントロールスイッチ接続コードを接続する。
4. お客様手配の照明用スイッチを説明書に従い結線し、市販の皿ネジ（5本）でスイッチボックスに取り付ける。
 - 照明用スイッチについては照明タイプコントロールスイッチの外形寸法を参照してください。
5. スイッチカバーをスイッチ取付板にはめ込む。



お願い

- コントロールスイッチ接続コードは照明用の電源コードと別配線とし、10 mm以上離して配線してください。
- 誤動作の原因** になります。
- ネジをしめすぎないでください。スイッチ固定板の角が浮いたりネジ穴部が割れるおそれがあります。
 - コネクターはカチッというまで確実に接続してください。

浴室用コントロールスイッチの据付け

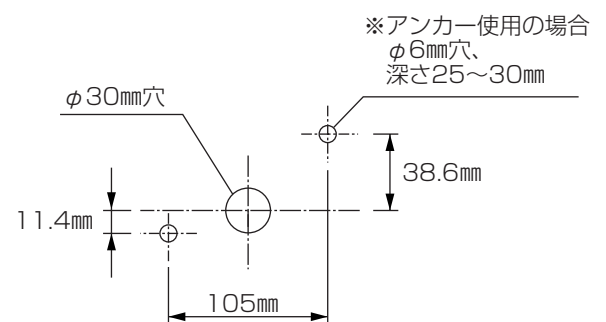
お願い

- 直接風があたったり照明などで高温（約50℃）以上になるところには据付けしないでください。

1. 右図を参照し、浴室壁にφ 30 mmの穴をあけ、コントロールスイッチ接続コードを配線する。
2. スイッチカバーをスイッチ取付板からはずす。
 - スイッチカバーをスイッチ取付板からはずす際は、マイナスドライバーをスイッチカバー下部のツメに引っ掛けてはずしてください。

お願い

- スイッチカバーをスイッチレバー（ボタン）の部分で引張り開けるとスイッチレバーが破損するおそれがありますのでボタン部分を引張らないでください。



4. 据付方法 つづき

3. スイッチ取付板裏面のパッキンの保護紙をはがす。
4. スイッチ取付板から出ているコネクターにコントロールスイッチ接続コードを接続する。
5. スイッチ取付板を浴室壁に取付け、付属の木ネジで固定する。ユニットバスなどで、壁パネルにネジが止まらない場合は補強板（木片）を壁パネル裏に設けてください。

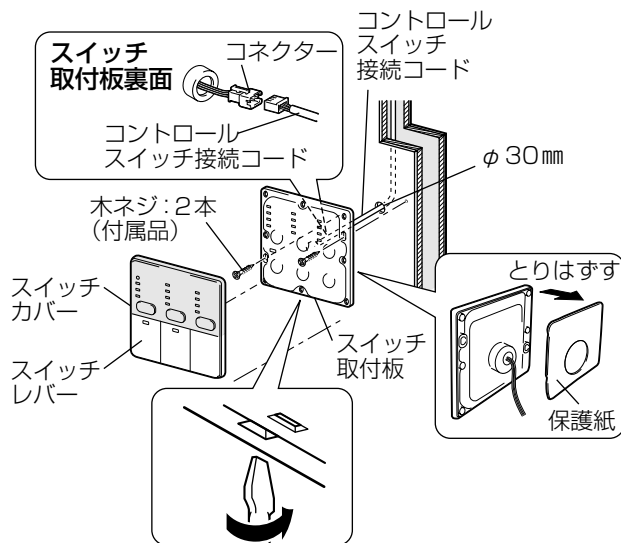
お願い

- スイッチ取付板を浴室壁に取付けるときは、位置がずれないように注意してください。
- 壁面の材質に応じて、付属のアンカーをご使用ください。（アンカー使用の際はあらかじめ下穴開けが必要です）

6. スイッチ取付板周囲と浴室壁面との間を、お客さま手配の浴室用防水コーキング材を塗布し埋める。
7. スイッチカバーをスイッチ取付板にはめ込む。

お願い

- スイッチ取付板のネジを強くしめすぎると、スイッチ取付板が変形し、スイッチ誤動作やスイッチカバーとのはめ合わせが悪くなるおそれがあります。



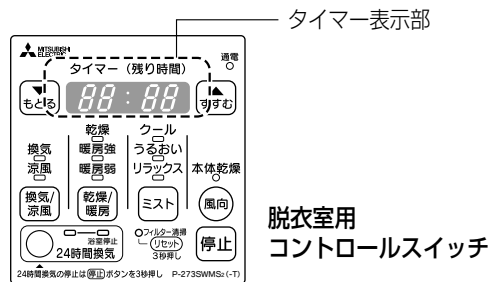
5. 試運転

試運転前に…試運転の前にもう一度電源線の接続を十分確認のうえ、単相交流200Vの分電盤ブレーカーを入れて試運転を行ってください。

電気工事が終わりましたら、再度結線が間違っていないか確認して、本体据付説明書、取扱説明書を参照し、正常な運転ができるか、また本体の取付けが確実で振動・異常音がないかを確認してください。

①電源を入れる（ブレーカーを入れる）

はじめて電源を入れると、約20秒間タイマー表示部が右図のように点滅します。
※点滅中はどのボタンを押しても反応しません。
※浴室用コントロールスイッチは、本体乾燥、クール、うるおい、リラクスのランプが点灯し、上から消灯していきます。



②本体据付説明書に従い「24時間換気」「換気」「暖房」「乾燥」「涼風」「ミスト」が正常に運転するか確認する

③表示部に以下の記号が表示されたら

以下の指示に従い対応してください。（本体付属の据付説明書にその他の異常表示が記載されています。あわせてご確認ください。）

表示部	原因	対処
下2桁が00番台 E- 00	本体制御回路の動作異常です	電源ブレーカーを切って、三菱電機修理窓口へご連絡ください
下2桁が20番台 E- 20	本体水位センサー給排水系の異常です	本体取付・設置説明書もご覧になり、処置のうえ、三菱電機修理窓口へご連絡ください
下2桁が40番台 E- 40	本体に接続されている電源電圧が正しくありません	本体に合った正しい電源を接続してください

■確認方法

換気運転 24時間換気運転	本体グリルの吸込口（グリル側面）より換気していることを確認してください。
暖房運転 乾燥運転	本体グリルの吹出口より温風が出ていることを確認してください。
涼風運転	本体グリルの吹出口より風が出ていることを確認してください。

※停電後にはじめて換気・暖房・乾燥・涼風運転を行うとき、自動的に24時間換気運転を開始します。24時間換気運転以外の運転を確認する場合は、停止ボタンを3秒以上押し、運転を停止してください。

表示部	原因	対処
下2桁が50番台 E- 50	本体センサー類の異常です（外れ、断線など）	三菱電機修理窓口へご連絡ください
下2桁が60番台 E- 60	本体とコントロールスイッチの通信が正常に行われていません	コントロールスイッチ接続コードが正しく接続されているか確認ください
下2桁が70番台 E- 70	間違ったコントロールスイッチと本体が接続されています	コントロールスイッチの交換が必要です

④初期設定の変更・確認

本体付属の据付説明書に従って換気風量、24時間換気風量を適切な設定に変更してください。その他の項目も必要に応じて変更してください。

三菱電機株式会社

中津川製作所 〒508-8666 岐阜県中津川市駒場町1番3号