

われもの注意

落下厳禁



三菱標準換気扇システム部材  
不燃枠

形名  
P-25HW6

形名コード 539 R73

据付説明書

販売店・工事店様用

不燃枠の使用については地区により異なった規制を受ける場合がありますので、あらかじめ所轄の官公庁(特に消防署)にご相談ください。

■据付けを始める前にこの説明書をよくお読みになり正しく安全に据付けてください。

■据付けは販売店・工事店様が実施してください。

### 安全のために必ず守ること

●誤った取扱いをしたときに生じる危険とその程度を次の表示で説明しています。



指示に従い必ず行う

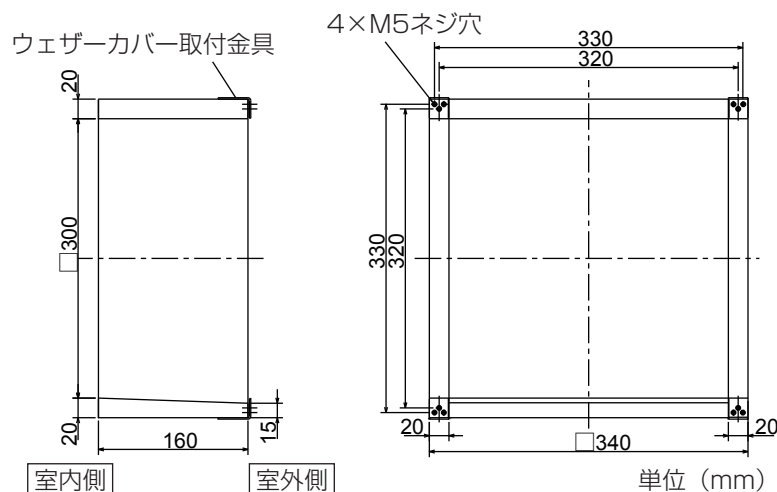


## 注意

誤った取扱いをしたときに軽傷または家屋・家財などの物的損害に結びつくもの

- 据付けは確実にを行う (落下によるけがの原因)
- 据付け時、手袋を着用する (表面の細かい材料粉などが付着する原因)

### 外形寸法図



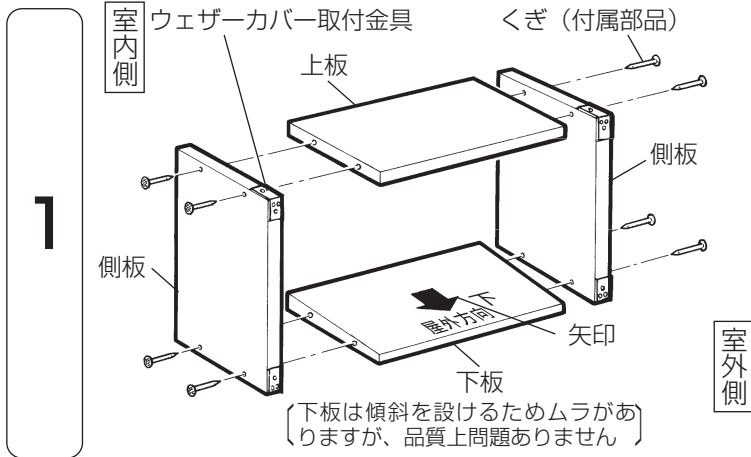
### 付属部品

くぎ.....8本 (不燃枠組立用)	φ2.4-50 
ネジ.....4本 (ウェザーカバー取付用)	M5-6 
ワッシャー.....4個 (CVD・CVDKタイプウェザーカバー取付用)	ステンレス製 
換気扇固定用ネジ.....2本 (高所据付用)	

### 据付け前のお願い

- 不燃枠は絶縁枠として使用することはできません。
- この不燃枠の材質は割れ易いため次のことに気をつけてください。
  - ①組み立ての際は必ず下穴を利用してください。
  - ②組み立て後の取扱いはていねいに行ってください。強い力が加わったり、落としたりすると割れることがあります。
- 壁厚が薄い場合
  - ※最低120mmは必要です。
  - ※不燃枠を切断する際は金属切断用のノコギリを使用し、室内側を切断してください。
- 有圧換気扇および有圧換気扇用ウェザーカバーを取付けないでください。製品質量が重く落下することがあります。
- ウェザーカバーの固定は不燃枠に付属のネジを使用してください。木ネジで固定すると落下の原因になります。

# 据付方法

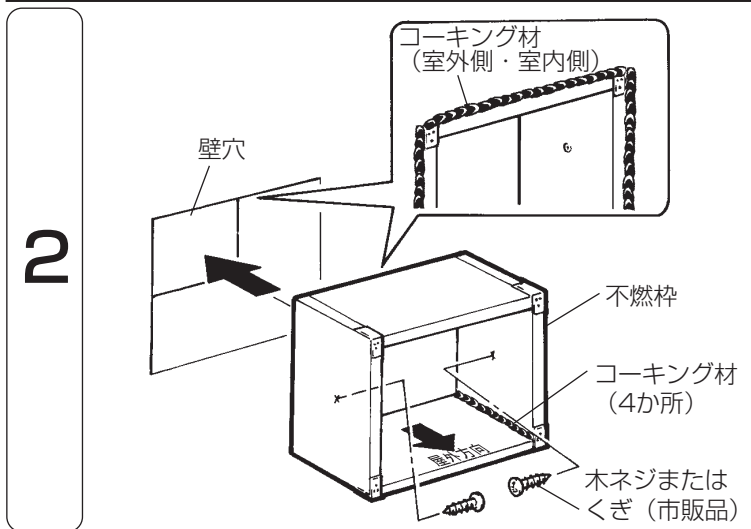


## 不燃枠の組み立て

付属のくぎ(8本)を下穴に合わせて不燃枠を組み立てる。上板、下板、側板のウェザーカバー取付金具の方向を間違えないよう矢印に従って組み立てる。(ウェザーカバー取付金具は室外側)

### お願い

- 板の合わせ部は目視にて直角で組み立ててください。
- くぎを打ち込む際、電動工具、エア工具を用いしないでください。板が割れることがあります。

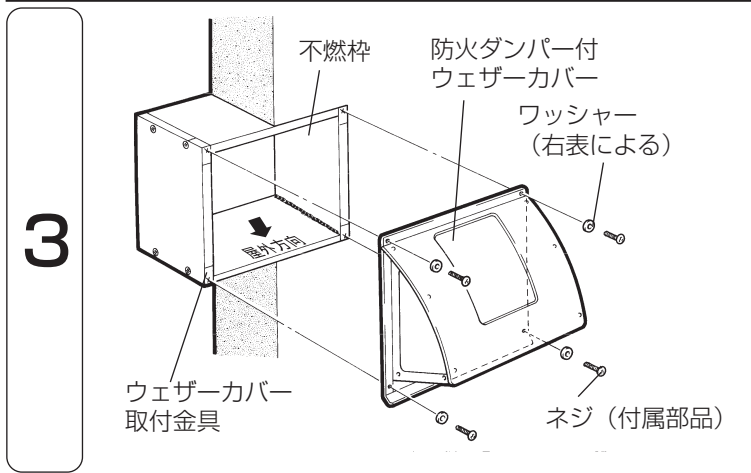


## 不燃枠の固定

1. 下板の矢印が室外側に向くよう不燃枠を壁穴に入れる。
2. 市販の木ネジまたはくぎ等で不燃枠中央を2か所固定する。
3. 室外側と室内側の壁と不燃枠のすき間および、不燃枠の合わせ部(4か所)をコーキング材で埋める。

### お願い

- 固定した状態で不燃枠のコーナー部が直角であることを確認してください。
- 下板には排水するための傾斜があります。室外に向かって流れるよう取付けてください。
- 不燃枠を固定する際、端面より10mm以下の位置でネジ止めしないでください。割れるおそれがあります。

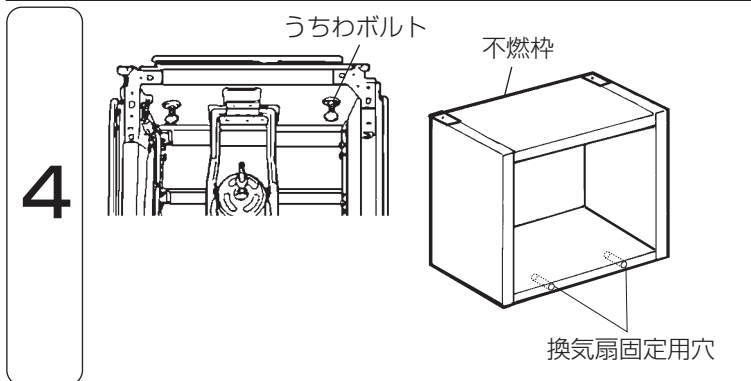


## 防火ダンパー付ウェザーカバーの取付け (室外側から)

1. 付属のネジ4本と下表のワッシャー4個で防火ダンパー付ウェザーカバーを不燃枠のウェザーカバー取付金具に固定する。

ウェザーカバー (タイプ)	ワッシャー
CVS(-BK)・CVSP・CV・CVAタイプ	ウェザーカバーに付属のナイロンワッシャー
CVSD(-BK)・CVSDK(-BK)・CVAD・CVADKタイプ	
CVD・CVDKタイプ	不燃枠に付属のワッシャー(ステンレス製)

2. 不燃枠とのすき間を市販のコーキング材で埋める。



## 換気扇の据付け (室内側から)

換気扇に付属のうちわボルト(2か所)で固定する。

- 2.5m以上の高さに据付ける場合は、安全のために必ず同梱の木ネジで製品下側2か所を固定する。

### お願い

- 不燃枠の材質は割れ易いため、次のことに気をつけてください。
  - ① ネジの締め付け過ぎにご注意ください。
  - ② 電動ドライバーは使用しないでください。

# 三菱電機株式会社

中津川製作所 〒508-8666 岐阜県中津川市駒場町1番3号

この説明書は、再生紙を使用しています。