

ロスナイ用システム部材
パイプ延長用継手(φ75用)

形名

P-100PJ

据付説明書

販売店・工事店様用

このパイプ延長用継手は、φ75の給排気パイプを使用するロスナイのパイプ延長工事をする場合に使用するものです。(2個で1台分です)



延長用パイプはP-100Pを使用してください。

■据付けを始める前に、この説明書とロスナイ本体に付属の据付説明書をよくお読みになり、正しく安全に据付けてください。

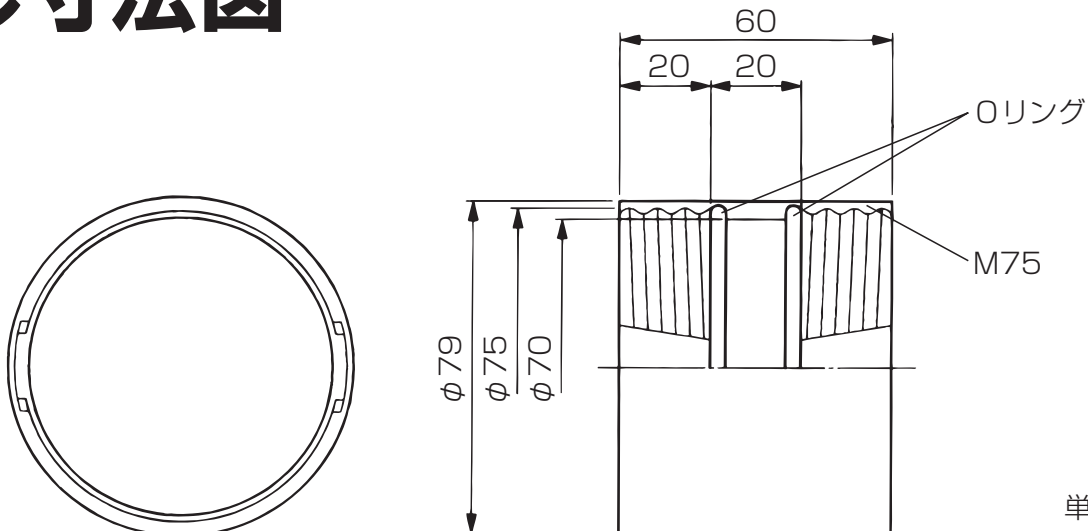
■据付けは販売店・工事店様が実施してください。間違った据付けは、故障や事故の原因になります。(お客様ご自身での据付けは、故障の原因になります)

安全のために必ず守ること

誤った取扱いをしたときに生じる危険とその程度を次の表示で説明しています。

 指示に従う	 注意	誤った取扱いをしたときに軽傷または家屋・家財などの物的損害に結びつくもの
	<ul style="list-style-type: none"> ● 本体の据付けは十分強度のあるところを選んで確実に行う 落下によるけがの原因。 ● 部品の取付けは確実にを行う 空気漏れ、水漏れの原因。 	

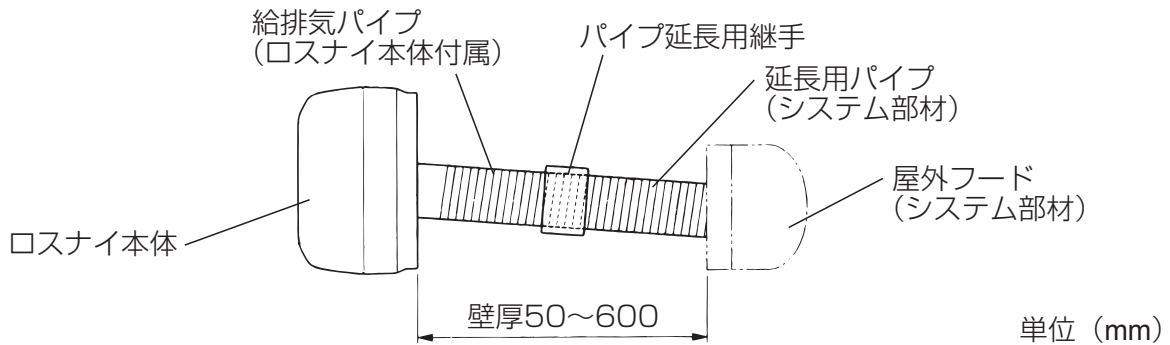
外形寸法図



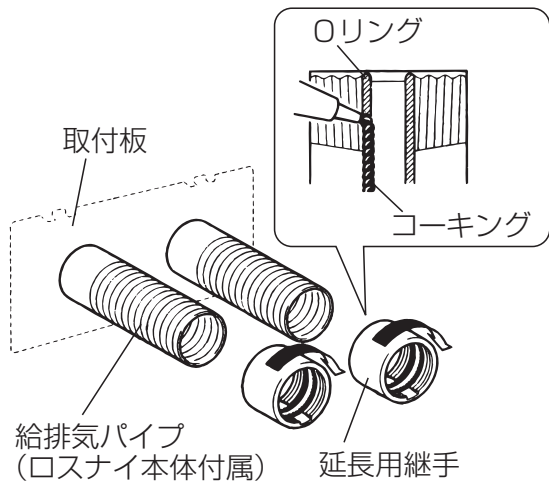
単位 (mm)

据付方法

……………ロスナイ本体の据付けは、ロスナイ本体に付属の据付説明書をご参照ください。



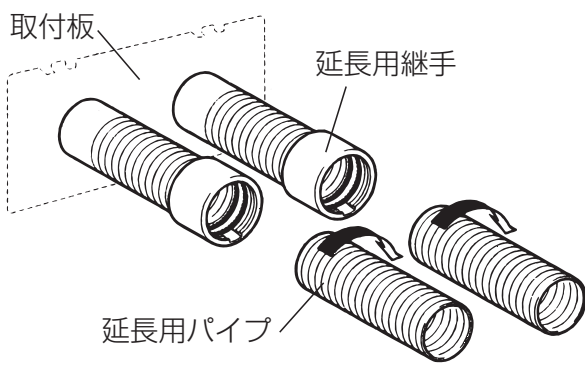
1



1. ロスナイ本体付属の据付説明書を参照してロスナイ本体付属の給排気パイプを取付板に固定します。
2. 給排気パイプに延長用継手を止まるまでねじ込み、確実に取付けます。

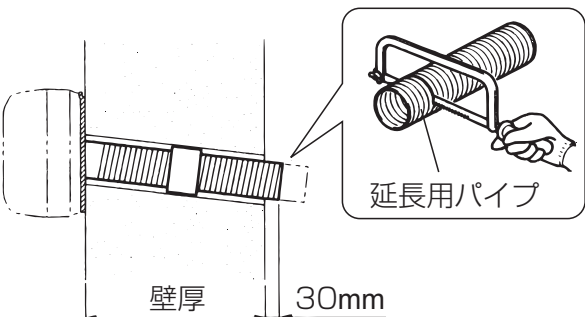
お願い	パイプ延長用継手のOリング箇所に市販のコーキング剤を塗布してからパイプにねじ込んでください。 (パイプ内に発生した結露水が壁内に漏れることがあります)
------------	--

2



延長用パイプを延長用継手に止まるまでねじ込み、確実に取付けます。

3



延長用パイプを外壁より30mm出る長さ(壁厚+30mm)になるよう金ノコで切断します。

三菱電機株式会社

中津川製作所 〒508-8666 岐阜県中津川市駒場町1番3号

この説明書は、再生紙を使用しています。