

浴室用換気扇 システム部材  
防火ダンパー付ウェザーカバー  
形名

P-15CVDL

P-20CVDL

## 据付説明書

## 販売店・工事店様用

この防火ダンパー付ウェザーカバーは、同一建物内に発生した火災が他の区画部分に拡大するのを防止するためや、隣接する建物の火災防止として使用するものです。

- 防火ダンパーの使用については、地区により異なった規制を受ける場合がありますので、あらかじめ所轄の官公庁（特に消防署）にご相談ください。
- 据付けを始める前にこの説明書をよくお読みになり、正しく安全に据付けてください。
- 据付けは販売店・工事店様が実施してください。（お客様自身で据付けしないでください）

据付け終了後は、必ずこの説明書をお客様にお渡しください。

## 安全のために必ず守ること

- 誤った取扱いをしたときに生じる危険とその程度を次の表示で区分して説明しています。



### 警告

誤った取扱いをしたときに死亡や重傷などに結びつく可能性があるもの



禁止

防火ダンパーを密閉または、半密閉の燃焼設備（給湯機・風呂釜など）の排気ダクトには使用しない  
（誤動作によりダンパーが閉じて排気ガスが室内に逆流し、一酸化炭素中毒を起こす原因）



### 注意

誤った取扱いをしたときに軽傷または家屋・家財などの物的損害に結びつくもの

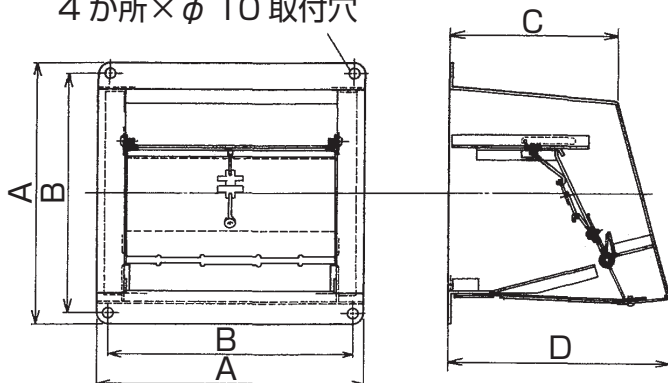


指示に従い必ず行う

据付けは十分強度のあるところを選んで確実にを行う（落下によるけがの原因）  
据付けの際は、手袋を着用する（端面などでけがの原因）

# 外形寸法図

4か所×φ 10 取付穴



■変化寸法表

単位 (mm)

形名	A	B	C	D	適用壁厚
P-15CVDL	250	230	155	205	155 ~ 200
P-20CVDL	300	280	182	245	150 ~ 225

## 付属部品

- ・パッキン……………1枚
- ・温度ヒューズ……………1個
- ・止め金具……………2個
- ・締付ネジ……………1本

## 適用機種

- P-15CVDL……………V-15BL2
- P-20CVDL……………V-20BL2

## 温度ヒューズ

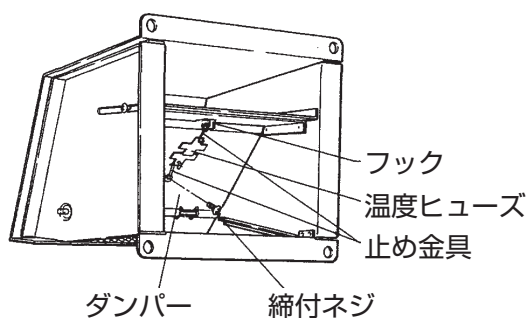
溶断温度 72℃

# 据付方法

## お願い

- 据付可能な壁厚か、また換気扇が据付けてあるか確認してください。(換気扇を先に据付けてないと、ウェザーカバーが据付けられません)
- この防火ダンパー付ウェザーカバーは屋外から据付けます。
- 点検や温度ヒューズの交換が容易にできるところへ据付けてください。

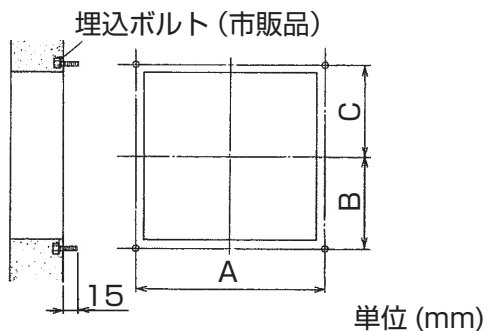
1



## 温度ヒューズを取付ける

1. 輸送中の変形防止のために取付けてある梱包材を取除く。
  2. ダンパーを起こして付属部品の止め金具一つをフックに引掛け、止め金具の先に温度ヒューズを引掛ける。
  3. もう一つの止め金具を温度ヒューズに引掛けてダンパーに締付ネジで固定する。
- 温度ヒューズをねじらないように引掛けてください。

2



単位 (mm)

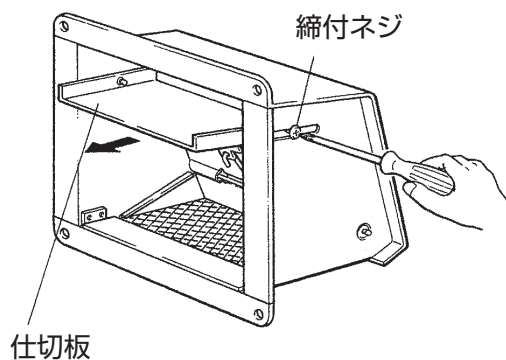
形名	A	B	C
P-15CVDL	230	115	115
P-20CVDL	280	140	140

## 埋込ボルトを埋込む

左図を参考に、市販の埋込ボルト (M8) を埋込む。

- 換気扇の電源コードは室内側へしか取出すことができませんので確認してください。

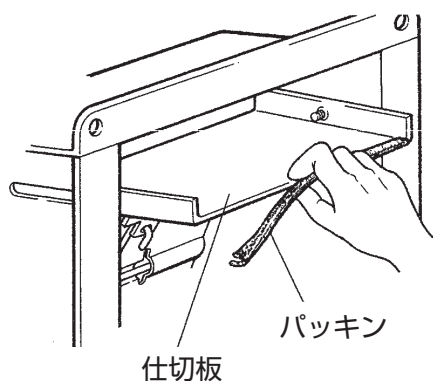
3



## 仕切板を調節する

1. 換気扇のシャッター“開”の状態ではシャッターの先端から外壁までの寸法を計り同じ寸法だけ仕切板をスライドさせる。
  2. 仕切板の両側 2 か所を締付ネジで固定する。
- 壁厚が 150mm(P-20CVDL) または、155mm(P-15CVDL) の場合は仕切板はそのままで調節する必要はありません。

4

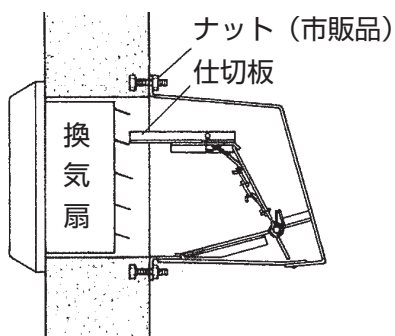


## パッキンをかぶせる

仕切板の先端に付属のパッキンを図のようにかぶせる。

# 据付方法 つづき

5



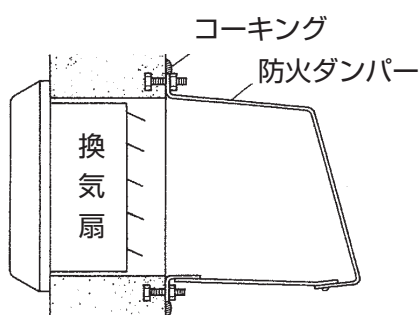
## 防火ダンパー付ウェザーカバーを取付ける

1. 換気扇のシャッターを開いた状態にし、仕切板をシャッターの上から2枚目上端におさまるようにして、防火ダンパー付ウェザーカバーの取付穴を埋込ボルトに差し込む。
2. ナットで埋込ボルトを締付け確実に固定する。

### お願い

- 取付後、シャッターの開閉がスムーズに作動するか確認してください。
- ウェザーカバーの排気口から見て、仕切板と換気扇の上から2枚目のシャッターとの間にすき間がないか確認してください。

6



## コーキングする

防火ダンパーの全周と壁面とのすき間を市販のコーキング材で防水処理を施す。

# 三菱電機株式会社

中津川製作所 〒508-8666 岐阜県中津川市駒場町1番3号

この説明書は再生紙を使用しています。