

浴室用ダクト用ロスナイ専用システム部材

天吊枠

形名

P-70TW

据付説明書

販売店・工事店様用

この天吊枠は三菱浴室用ダクト用ロスナイを天井より吊るして据付けるとき使用するものです。

■据付けを始める前にこの説明書をよくお読みになり、正しく安全に据付けてください。

■据付けは販売店・工事店様が実施してください。

安全のために必ず守ること

●誤った取扱いをしたときに生じる危険とその程度を次の表示で説明しています。



指示に従い
必ず行う

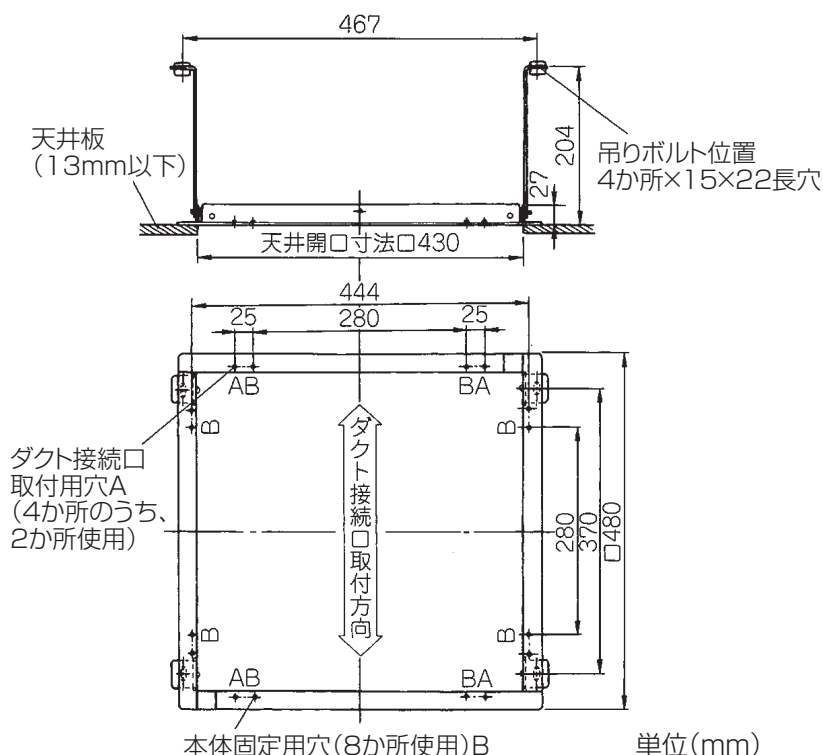


注意

誤った取扱いをしたときに軽傷または家
屋・家財などの物的損害に結びつくもの

- 据付けは十分強度のあるところを選んで確実に（落下によるけがの原因）
- 組立てや据付けの際、手袋を着用する（端面などでけがの原因）

外形寸法図



■付属部品

本体固定用取付ねじ8本は
必ず本体据付け時まで保管
ください。

取付ねじ (5×25) ……10本
(本体固定用：8本
ダクト接続口固定用：2本)



取付ねじ (5×6) ……4本
(天吊金具組立用)



据付方法

据付位置・条件およびロスナイ本体の据付けについては、ロスナイ本体に付属の据付説明書を参照してください。（本体は必ずメンテナンスができるよう浴室内から据付けます）

据付け前に……市販の吊りボルト（M8またはM10）を埋め込みます。

天井に430mm角の穴をあけます。

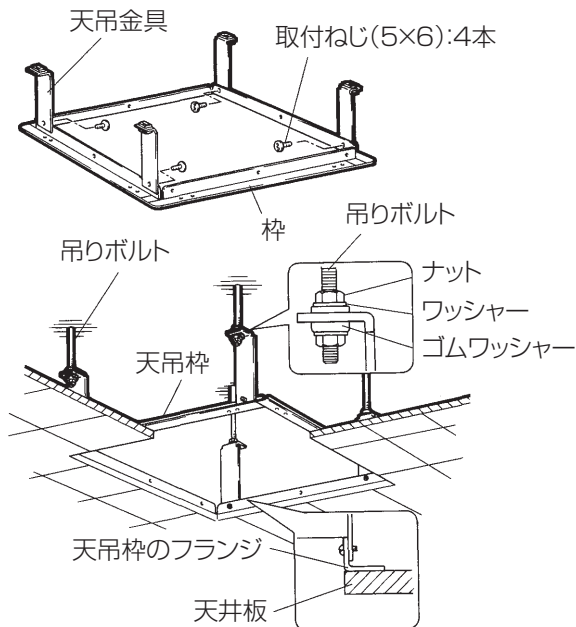
本体固定用穴およびダクト接続口取付用穴位置にφ7の下穴をあけます。（A印、B印）

天吊枠の取付け

(1) 天吊金具を付属の取付ねじ（5×6）4本で取付け、天吊枠を組立てる。

(2) 吊りボルトに市販のワッシャー・ナットを使用して天吊枠を吊るす。

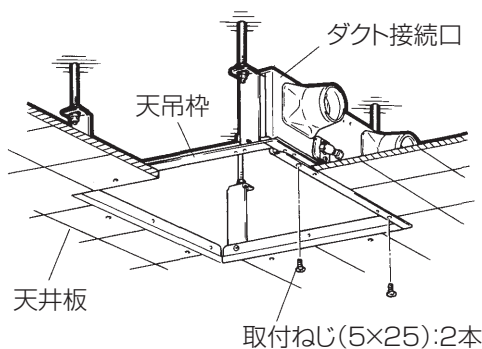
(3) 天吊枠のフランジと天井板にすき間がないようにダブルナットで確実に固定する。



ダクト接続口の取付け

ロスナイ本体に付属のダクト接続口を浴室内より天井板をはさんで天吊枠に固定する。

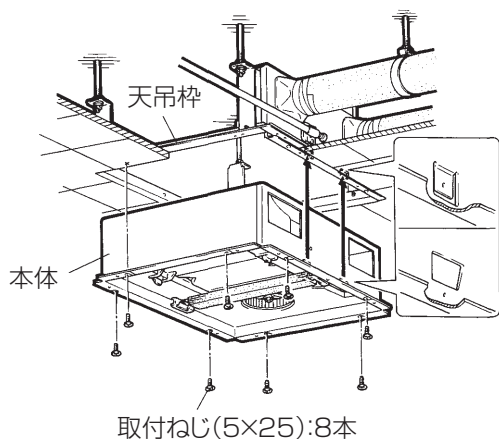
このとき付属の取付ねじ（5×25）2本を使用する。



本体の据付け

ロスナイ本体の据付けは、本体付属の据付説明書を参照する。

このとき付属の取付ねじ（5×25）8本を使用する。



三菱電機株式会社

中津川製作所 〒508-8666 岐阜県中津川市駒場町1番3号

この説明書は、再生紙を使用しています。