

ロスナイ用システム部材 コントロールスイッチ

形名

P-100SLB

形名コード 537 834

据付・取扱説明書

このコントロールスイッチはロスナイの運転に使用します。

- 据付けを始める前に、この据付・取扱説明書をよくお読みになり、正しく安全に据付けてください。
- 据付けは販売店・工事店様が実施してください。間違った据付けは、故障や事故の原因になります。
(お客様ご自身での据付けは、故障の原因になります)
- 据付けには市販のJIS C 8340の1個用スイッチボックスが必要です。

据付け終了後は、必ずこの説明書をお客様にお渡しください。

- ご使用前に「安全のために必ず守ること」を確認して、正しく安全にお使いください。
- お読みになった後は、お使いになる方がいつでも見られるところに保管してください。

安全のために必ず守ること



- 誤った取扱いをしたときに生じる危険とその程度を次の表示で説明しています。

⚠ 警告 誤った取扱いをしたときに死亡や重傷などに結びつく可能性があるもの

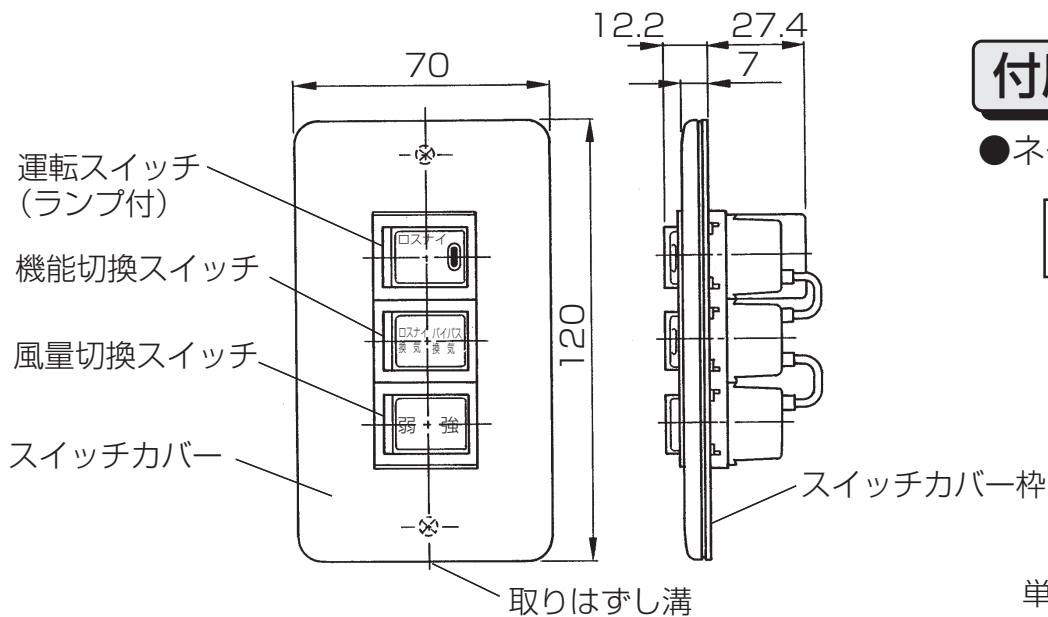
- 図記号の意味は、次のとおりになっています。

 水ぬれ禁止  指示に従い必ず行う

⚠ 警告

- | | |
|---|--|
|  | <ul style="list-style-type: none"> ●コントロールスイッチを水につけたり、水をかけたりしない
(火災や感電の原因) |
|  | <ul style="list-style-type: none"> ●交流100Vを使用する
(直流や交流200Vを使用すると感電の原因) ●電気工事は電気設備技術基準や内線規程に従って必ず専門の電気工事店（電気工事士）が安全・確実に行う
(接続不良や誤った電気工事は感電や火災の原因) |

各部のなまえと外形寸法図

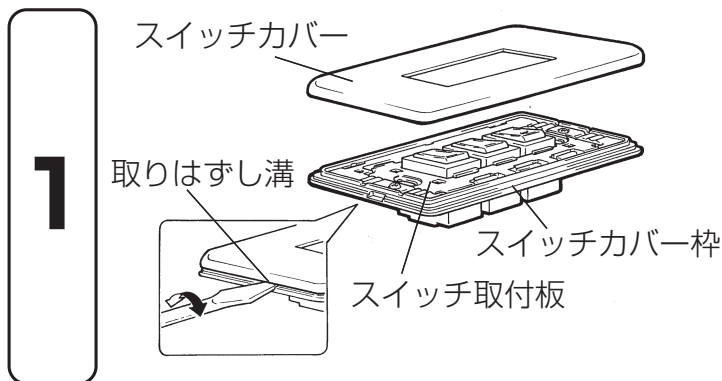


付属部品

- ネームカード……2枚

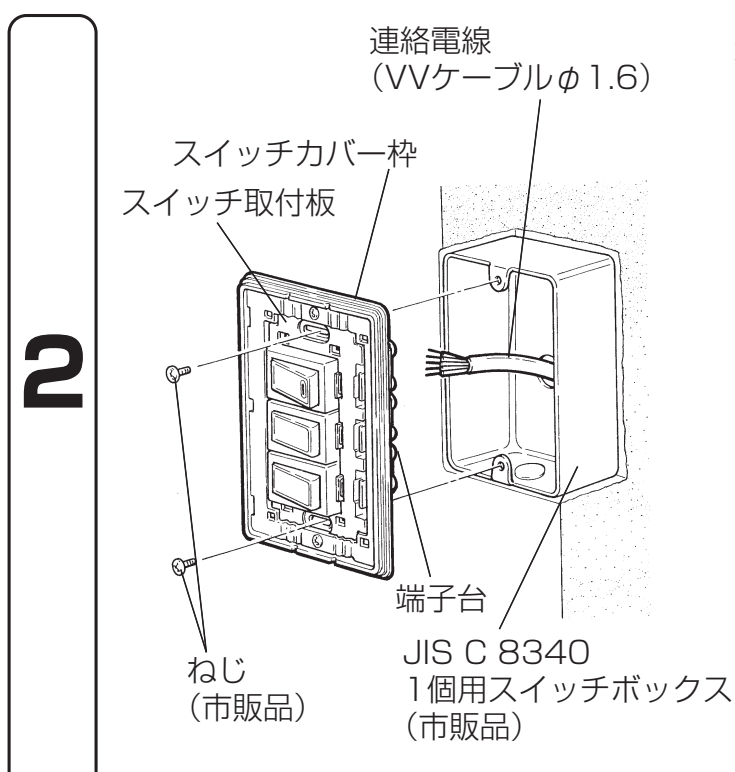


据付方法



スイッチカバーの取りはずし

1. スwitchカバーとスイッチカバー枠のすき間の取りはずし溝にマイナスドライバー等を差し込む。
2. 傷をつけないようにひねりながら取りはずす。



連絡電線の接続とスイッチカバー枠の固定

1. 連絡電線を結線図に従ってスイッチの端子台へ接続する。
●結線方法は次ページの結線図に従って結線する。
2. スwitchカバー枠を1個用スイッチボックスに取付ける。

お願い

- 結線をまちがえますと、ファンが回らなかったり、风量切換スイッチが「強」でも「弱」運転をすることがあります。間違えないように結線してください。

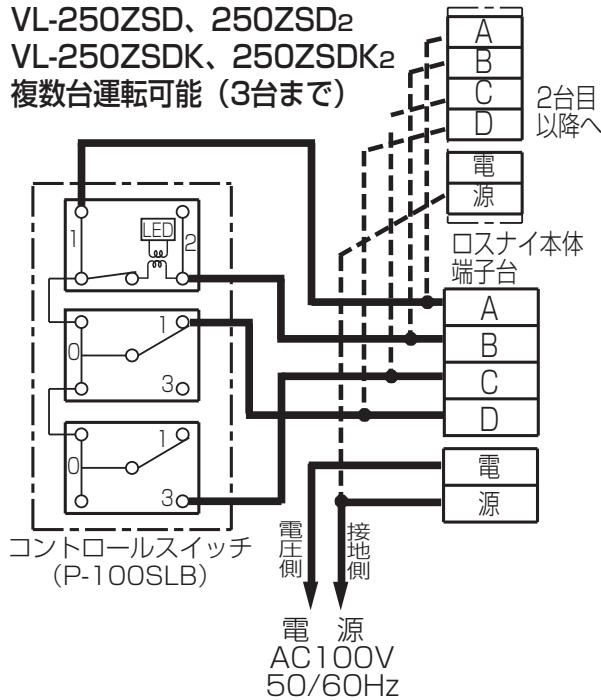
据付方法

つづき

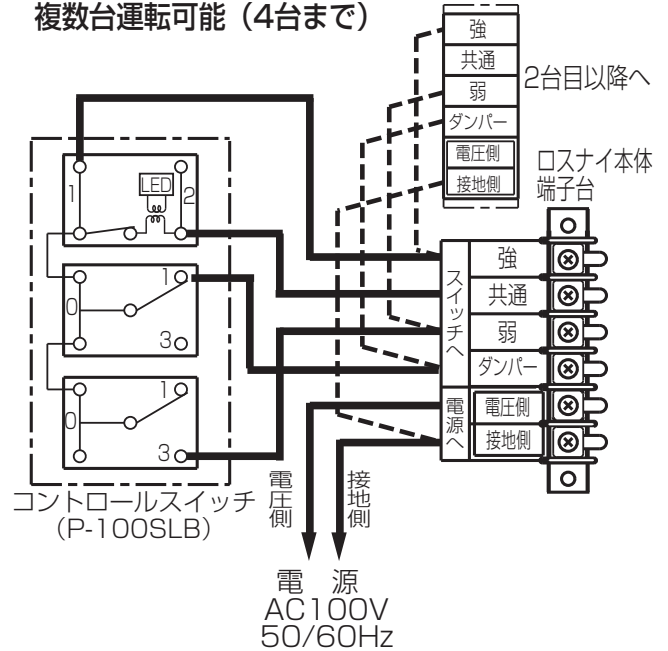
結線図

※太線部分および破線部分は無資格者である電気工事士にて施工してください。

■VL-200ZSA、200ZSA₂
VL-250ZSD、250ZSD₂
VL-250ZSDK、250ZSDK₂
複数台運転可能（3台まで）



■VL-120ZVの場合
複数台運転可能（4台まで）

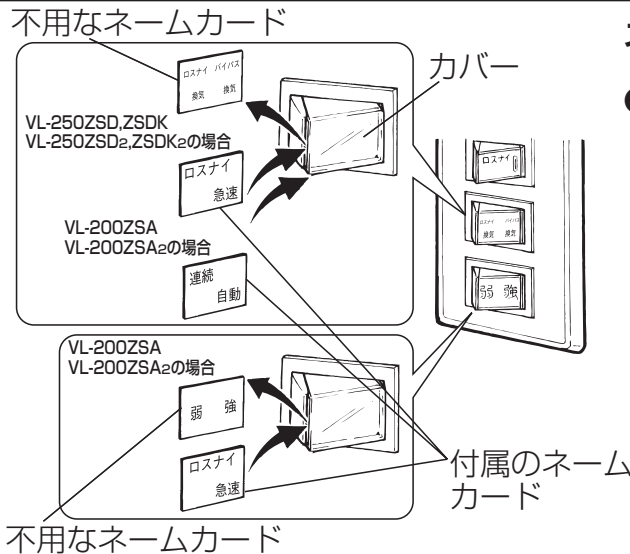


2

複数台運転

決められた台数（カタログ・納入仕様書等に記載）以上接続すると、スイッチの接点容量が過負荷となり故障の原因となります。

3

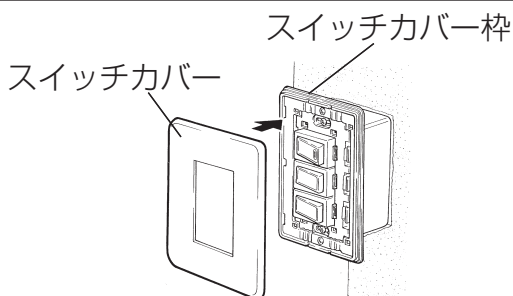


ネームカードの差し換え※下記機種のみ

●ネームカード（ロスナイ換気・バイパス換気）の部分のカバーをはずし、付属のネームカード（ロスナイ・急速）または（連続・自動）に変更する。

- ※VL-200ZSA、200ZSA₂…（連続・自動）
VL-200ZSA、200ZSA₂は図のように風量切換スイッチのネームカードも差し換える。
- ※VL-250ZSD、250ZSD₂
VL-250ZSDK、250ZSDK₂ } ……………
…（ロスナイ・急速）

4



スイッチカバーの取付け

●スイッチカバーをスイッチカバー枠に、はめ込む。

試運転

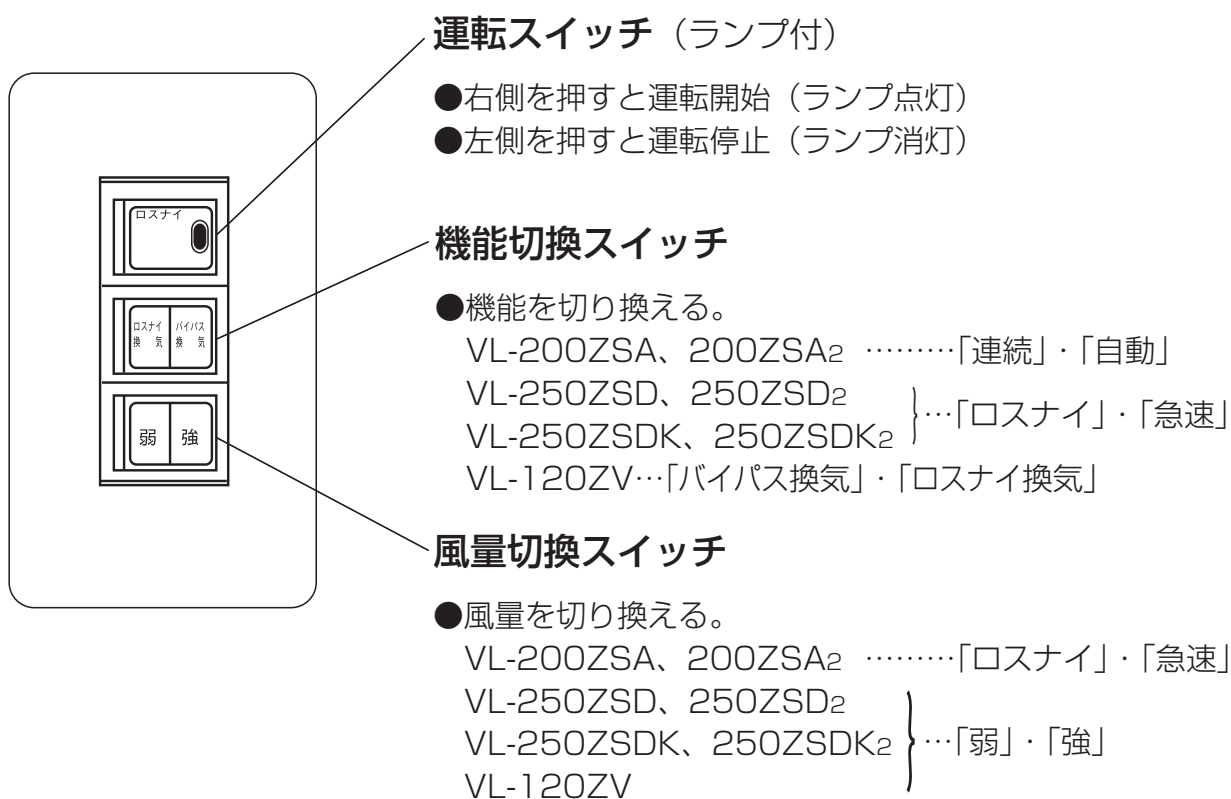
結線終了後、電源を入れる前に必ず結線が間違っていないか再度確認し、試運転を行ってください。

1. 運転スイッチを押して運転開始する。
 2. 風量切換スイッチを切り換え風量を確認する。
 3. 機能切換スイッチを切り換えてロスナイの運転を確認する。
- スwitchを切り換えても風が出ない、機能が切り換わらない場合は誤結線です。電源を切り正しく結線を直してください。
 - 詳細については、ロスナイ本体に付属の据付説明書を参照してください。

使用方法

コントロールスイッチは、ロスナイ本体との組み合わせにより運転・停止、機能の切り換え、風量の切り換えができます。

- 詳細については、ロスナイ本体に付属の取扱説明書を参照してください。



三菱電機株式会社

中津川製作所 〒508-8666 岐阜県中津川市駒場町1番3号

この説明書は、再生紙を使用しています。