

ロスナイセントラル換気システム部材
4分岐チャンバー

形名

P-04BS

販売形名コード

537 843

据付説明書




販売店・工事店様用

この4分岐チャンバーは、セントラル換気システムに使用し、 $\phi 100$ ダクトの主管を $\phi 50$ ダクト4本の枝管に分岐するものです。

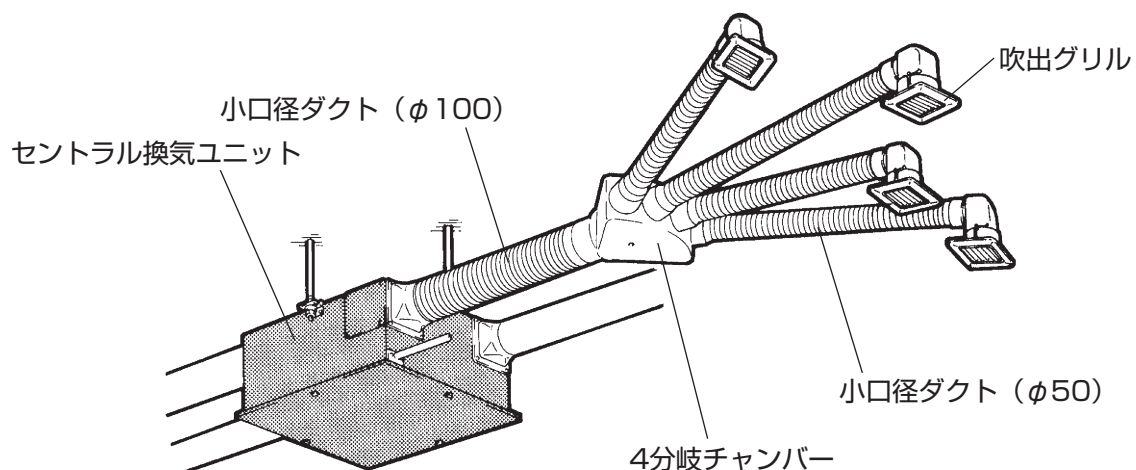
- 据付けを始める前に、この説明書をよくお読みになり、正しく安全に据付けてください。
- 据付けは販売店・工事店様が実施してください。

安全のために必ず守ること

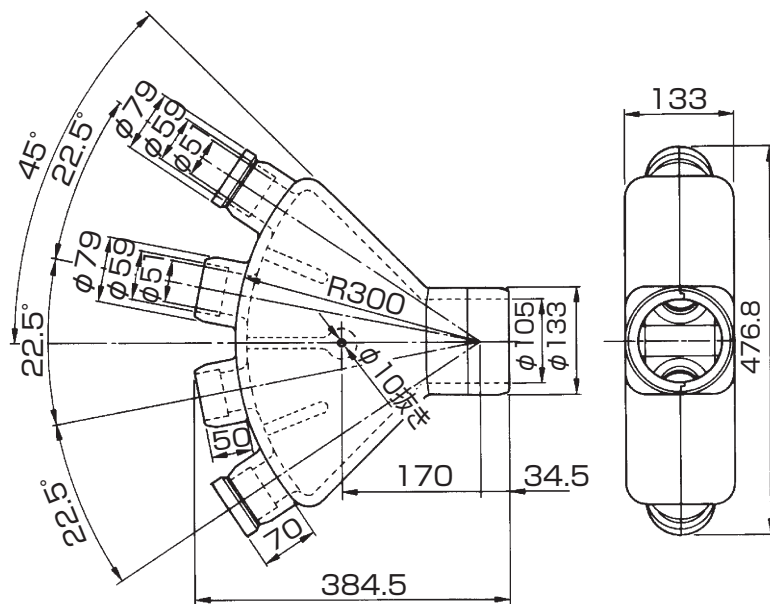
- 誤った取扱いをしたときに生じる危険とその程度を次の表示で説明しています。

 注意		誤った取扱いをしたときに軽傷または家屋・家財などの物的損害に結びつくもの	
 禁止	<ul style="list-style-type: none"> ●直接炎があたったり、油煙の多い場所には据付けない (火災の原因) 	 指示に従い必ず行う	<ul style="list-style-type: none"> ●据付けの際、手袋を着用する (けがの原因)

ダクト配管例



外形寸法図



単位 (mm)

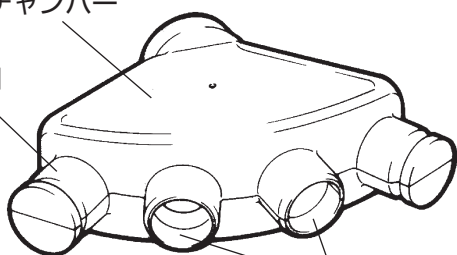
据付方法

据付け前の準備

1

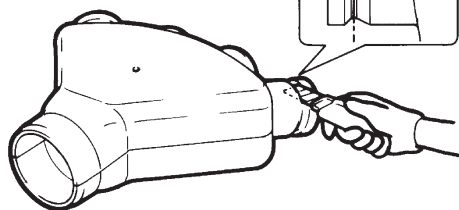
4分岐チャンバー

吹出口



穴があいている

切断用溝



吹出口の穴あけ

- 開梱時は、4か所の吹出口のうち中2か所のみ穴があいています。
必要に応じて図のように吹出口の先端の切断用溝をカッターナイフ等で切断して穴をあけます。

お願い

- スチロール製ですので無理な力を加えないでください。

使用しない吹出口の処理

- 使用しない吹出口は、図のようにスチロールの合わせをアルミテープで風漏れのないように確実に貼り付けます。

2

吹出口

アルミテープ
(市販品)

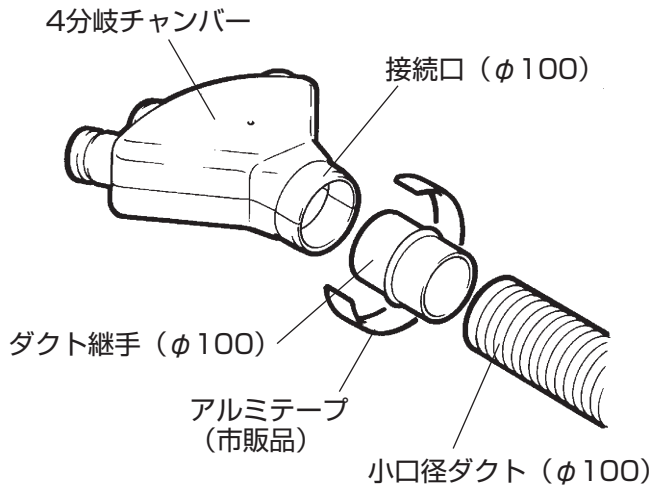


スチロールの合わせ

据付方法 つづき

ダクト工事

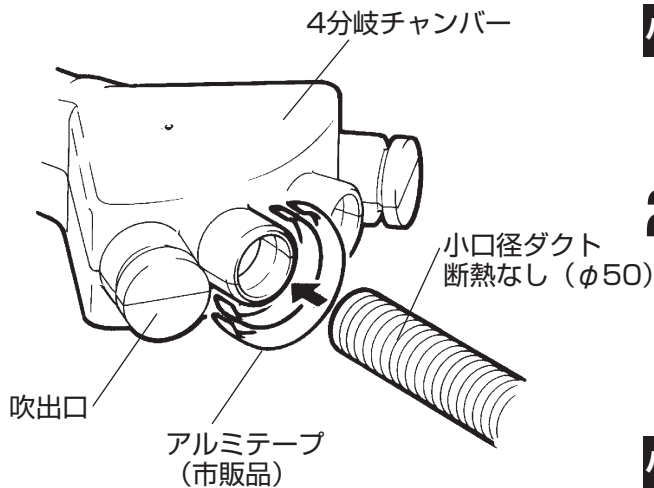
1



小口径ダクト (φ100) の接続

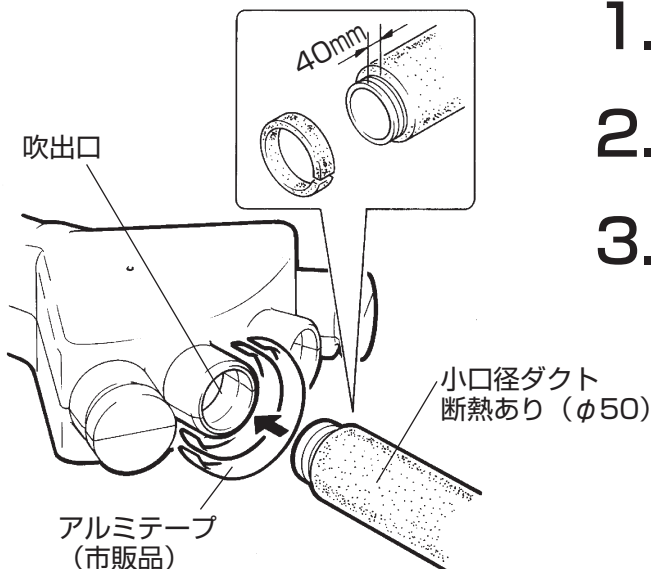
1. 4分岐チャンバーの接続口 (φ100) にダクト継手を差し込みます。
2. ダクト継手 (φ100) に小口径ダクト (φ100) を差し込みます。
3. ダクト継手 (φ100) と小口径ダクト (φ100) の合わせ部全周をアルミテープで風漏れのないよう確実に巻き付けます。

2



小口径ダクト断熱なし (φ50) の接続

1. 4分岐チャンバーの吹出口に、小口径ダクト断熱なし (φ50) を差し込みます。
2. 吹出口と小口径ダクト断熱なし (φ50) の合わせ部全周をアルミテープで風漏れのないよう確実に巻き付けます。(2回以上)



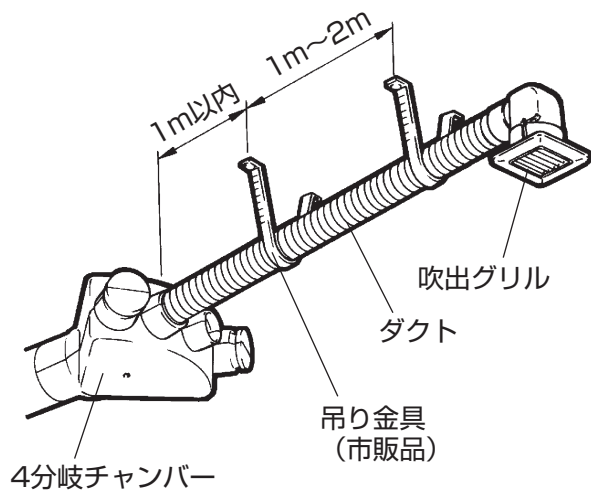
小口径ダクト断熱あり (φ50) の接続

1. 小口径ダクト断熱あり (φ50) の断熱部分のみを図のように40mm切断します。
2. 4分岐チャンバーの吹出口に、小口径ダクト断熱あり (φ50) を差し込みます。
3. 吹出口と小口径ダクト断熱あり (φ50) の合わせ部全周をアルミテープで風漏れのないよう確実に巻き付けます。(2回以上)

据付方法 つづき

ダクト工事 つづき

3



4分岐チャンバーとダクトの固定

1. 4分岐チャンバーは、中心部の穴に吊りボルト（M8）を通し、天井や梁などにナットで締め付け確実に固定します。

お願い

●4分岐チャンバーの接続部に無理な力を加えないでください。

2. ダクトは、天井や梁などを利用して1m~2mの間隔に吊り金具などで確実に固定します。

お願い

●ダクトの吊り金具での固定は、4分岐チャンバーの吹出口から1つ目は図のように1m以内で固定してください。

●ダクトは、できるだけ直線になるように配管してください。

3. 小口径ダクト（φ50）の先端に吹出グリルを取付けます。

三菱電機株式会社

中津川製作所 〒508-8666 岐阜県中津川市駒場町1番3号