

小口径ダクトシステム部材  
給排気グリル

形名

P-05GL  
P-05GL-BE

据付・取扱説明書

この製品は換気扇の給排気口として、住宅居住室内の天井・壁・床に据付けて使用するものです。それ以外の用途・場所には使用（据付け）しないでください。

■据付けを始める前に、この説明書をよくお読みになり、正しく安全に据付けてください。

■据付けは販売店・工事店様が実施してください。

**据付け終了後は、必ずこの説明書をお客様にお渡しください。**

ご使用前に説明書をよくお読みになり、正しく安全にお使いください。

なお、お読みになった後は、お使いになる方がいつでも見られるところに保管してください。

この製品は日本国内用ですので日本国外では使用できず、またアフターサービスもできません。

This appliance is designed for use in Japan only and can not be used in any other country. No servicing is available outside of Japan.

## 安全のために必ず守ること

誤った取扱いをしたときに生じる危険とその程度を次の表示で説明しています。



指示に従い  
必ず行う



**注意**

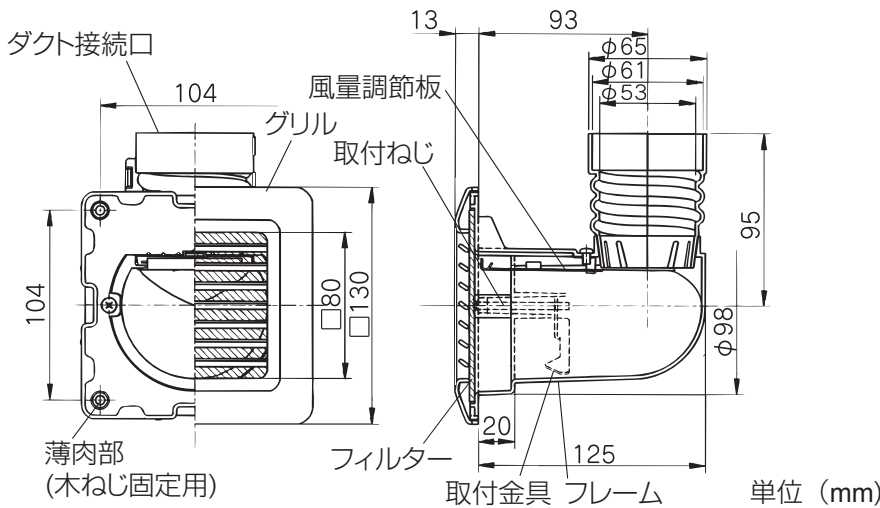
誤った取扱いをしたときに、軽傷または家  
屋・家財などの物的損害に結びつくもの

- 据付けは十分強度のあるところを選んで確実にを行う（落下によるけがの原因）
- グリルの据付けは確実にを行う（落下によるけがの原因）
- 据付けやお手入れの際は、手袋を着用する（けがの原因）

## 据付け前のお願い

- 据付けは安全上、必ず換気扇に同梱の据付説明書に従ってください。
- ダクトは小口径ダクトφ50mmのP-05D（断熱なし）またはP-05DS（断熱あり）を使用してください。
- 付属の取付金具（天井を挟み込む方法）で据付けをする場合、天井板の厚みは5～25mmとしてください。
- 据付場所の環境によっては結露することがあります。
- 高温（40℃以上）になる場所・浴室などの湿度が高い場所では使用できません。
- 直接炎があたるおそれのある場所や油煙・有機溶剤・可燃性ガスのある場所では使用できません。
- 床面に据付けた場合、グリルに重い物をのせたり、足で踏む場所には据付けしないでください。
- フィルターのメンテナンスのできる場所に据付けてください。
- 火災警報器がある場合は、感知部から1.5m離れたところに据付けてください。
- 外気（冷氣）侵入や雨水浸入、虫侵入の影響のない場所を選んでください。
- 外気の取入れは燃焼ガスなどを吸込まない、積雪で埋もれたりしない場所を選んでください。
- 屋外（外気）の環境によっては、壁（天井）を汚すことがあります。また、小さな虫は侵入する場合がありますので、屋外側においては外灯などから離れた場所を選んで据付けてください。
- 屋外環境に適したフードを選定してください。

# 各部のなまえと外形寸法図



## 適用パイプ

- 小口径ダクトφ50mm (システム部材)  
P-05D (断熱なし)  
P-05DS (断熱あり)

## 据付可能場所

- 天井・壁・床 (踏みつけられない場所)

## 据付可能板厚

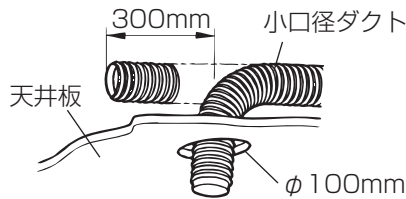
- 5~25mm  
(取付金具で取付けられない場合  
木ねじで固定してください)  
※板厚40mm以上には据付不可

# 据付方法

- 据付けには、天井据付け・壁据付け・床据付けの3通りあります。  
ここでは、天井据付けを示します。壁据付けと床据付けも同様に行ってください。
- 石こうボードに市販の木ねじで据付けを行う場合は、必ず市販の石こうボード用アンカーを使用してください。

## 据付け前の準備

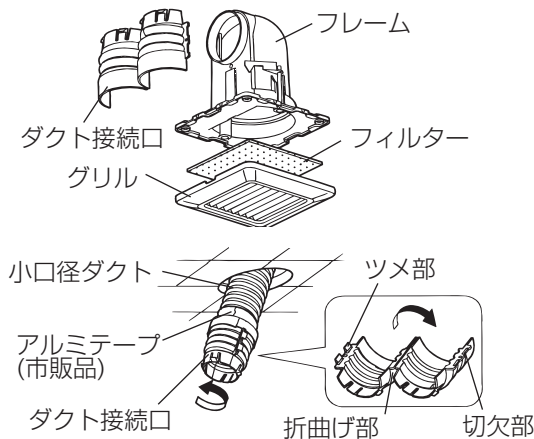
1



### 小口径ダクトの配管

- 1.小口径ダクトを据付位置まで配管し、据付位置より300mm程長くして切断する。
- 2.天井板を張り、据付位置にφ100mmの穴を開け、小口径ダクトを引き出しておく。

2



### 小口径ダクトの接続

- 1.ダクト接続口の折曲げ部を折り曲げ、ツメ部を切欠部にはめ込む。
- 2.ダクト接続口を小口径ダクトの先端にはめ込み、ダクト接続口を図のように時計と反対方向に回し確実にねじ込む。

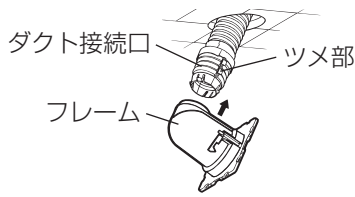
### お願い

- 小口径ダクトP-05DS (断熱あり) を使用した場合は、断熱部分のみを先端50mm程度切断してください。
- 3.小口径ダクトとダクト接続口の合わせ部全周をアルミテープで風漏れのないよう確実に巻き付ける。

# 据付方法 つづき

## 本体の据付け

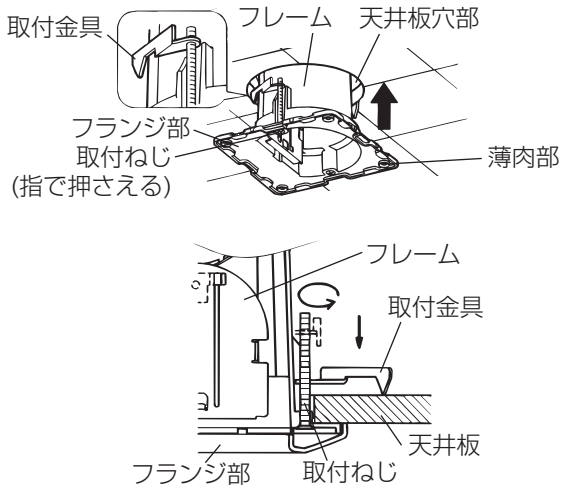
1



### ダクト接続口とフレームの接続

図のようにダクト接続口のツメ部をフレームに対して横向きになるようにしてフレームの接続口に差し込む。

2



### フレームの取付け

#### 取付金具による取付け (板厚5~25mmの場合)

1. 取付金具を図の位置にしたままフランジ部の取付ねじを指で押さえながら、フレームを天井穴部に差し込む。

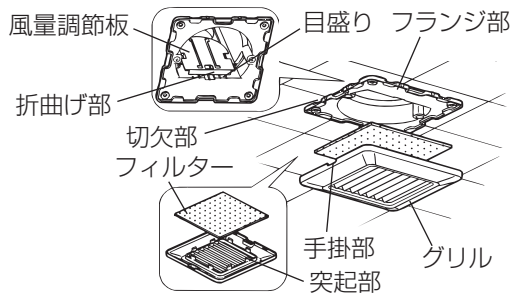
#### お願い

- 取付ねじが下にさかると取付金具の位置がずれて天井板穴部に差し込めなくなります。必ず取付ねじを指で押さえてください。
- 2. フランジ部の取付ねじ(2本)を締め付ける。
- 図のように取付金具が下に移動し、フレームが天井板に確実に取付けられます。

#### 木ねじによる取付け (板厚25~40mmの場合)

フランジ部の薄肉部(4か所)を市販の木ねじ(4本)にて締め付け固定する。

3



### 風量の調節とグリルの据付け

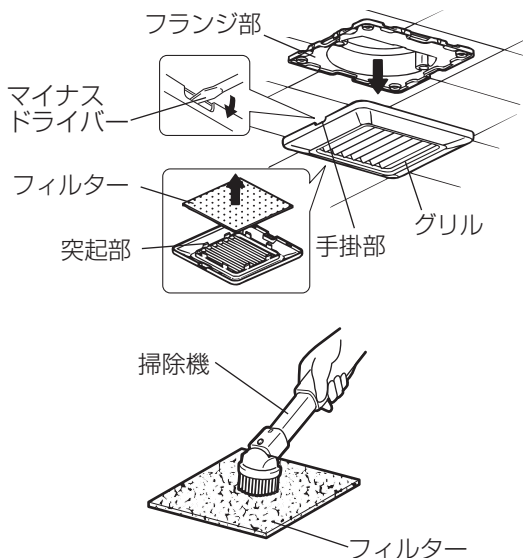
1. 必要に応じて風量調節板により、開口面積を調節する。
  - 開梱時、風量調節板は全開の状態です。フレームの内側の目盛りを目安に、手またはラジオペンチ等で風量調節板を移動させ折曲げ部の位置で開口面積を決めます。
2. グリル内側の突起部(8か所)に、フィルターを置く。
3. グリルをお好みの風方向に合わせ、グリルの手掛部をフランジ部の切欠部に合わせてはめ込む。

# お手入れ

グリルやフィルターにほこりが付着しますと風量低下や異常音発生の原因になります。約2か月に1度を目安として清掃してください。

## ⚠️ 注意

- お手入れの際は必ず接続されている換気扇の運転を停止してから行う（けがの原因）
- お手入れの際は手袋を着用する（けがの原因）
- グリルの据付けは確実に（落下によるけがの原因）
- グリルの据付け・取りはずしは両手を使いますので、転倒しないよう安定した姿勢で作業してください



1. グリルをはずす。
  - グリルの両側の手掛部を持って下へ引きながらフランジ部からはずします。
  - グリルがはずれにくい場合は、マイナスドライバーを用いてはずします。

### お願い

- グリルをはずす際は、クロスなどを傷付けないように十分注意してください。
2. グリルからフィルターを取り出す。
  3. フィルターを清掃する。
    - 軽く手でたたくかまたは掃除機でほこりを吸い取ります。汚れのひどい場合は水またはぬるま湯(40℃以下)に中性洗剤を溶かして押し洗いをし、よく乾かします。

### お願い

- 熱湯で洗ったり、もみ洗いは絶対におやめください。
  - 押し洗いをした場合は、よく乾かして十分に水気を取ってください。
  - 直接火にあてて乾かししたり、ドライヤーなどで温風をあてて乾かすことはしないでください。
4. グリルの汚れは中性洗剤を浸した布で汚れをふき取り、洗剤が残らないように乾いた布でよくふき取る。
  5. フィルター・グリルを元通り取付ける。

フィルター交換をご希望の際は、交換用フィルター（P-05F）と交換してください。

### お願い

- フィルターをはずす際に虫やほこりが落下する場合がありますのでご注意ください。
- フィルターを取付け忘れると壁や天井が汚れる原因となりますので、フィルターを取付け忘れないようにしてください。
- お手入れに下記の溶剤等を使用しないでください。  
シンナー・アルコール・ベンジン・ガソリン・灯油・スプレー・アルカリ洗剤・化学ぞうきんの薬剤・クレンザー等  
けんま材入の洗剤（変質・変色する原因になります）

# アフターサービス

ご不明な点や修理に関するご相談はお買上げの販売店か下記窓口にご相談ください。

### ■ご相談窓口

平日 9:00～12:00 13:00～19:00(土・日・祝・弊社休日以外)

三菱電機 換気送風機技術相談センター 電話：0120-726-471(無料)

上記以外の時間帯

三菱電機 お客様相談センター 電話：0120-139-365(無料)

※電話番号などについては変更になることがありますので、あらかじめご了承ください。

## 三菱電機株式会社

中津川製作所 〒508-8666 岐阜県中津川市駒場町1番3号

この説明書は、再生紙を使用しています。