

## 防火ダンパー付ウェザーカバー用防虫網 (ステンレス製)

# 形名 P-20KSD・P-25KSD・P-30KSD (防虫網) 据付・取扱説明書

- 据付けを始める前に、この説明書をよくお読みになり、正しく安全に据付けてください。
- 据付けは販売店・工事店様が実施してください。(お客様自身で据付けしないでください)

据付け終了後は必ずこの説明書をお客様にお渡しください。

お読みになった後は、お使いになる方がいつでも見られるところに必ず保管してください。

この防虫網はウェザーカバーに取付けて虫などの侵入を防ぐものです。

### 安全のために必ず守ること

- 誤った取扱いをしたときに生じる危険とその程度を次の表示で説明しています。



### 注意

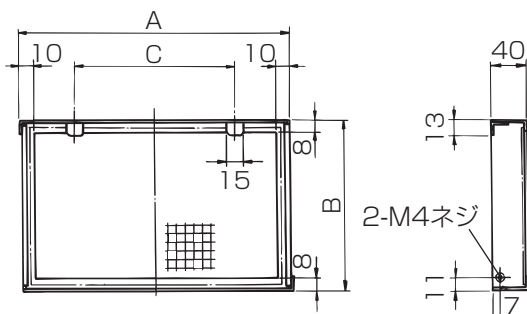
誤った取扱いをしたときに、軽傷または家屋・家財などの物的損害に結びつくもの



指示に従い必ず行う

- 据付けの際は、手袋を着用する(端面などでけがの原因)
- 据付けは確実に行う(落下によるけがの原因)

### 外形寸法図



### ■適用機種

形名	ウェザーカバー形名
P-20KSD	P-20CVD4, P-20CVDK3
P-25KSD	P-25CVD4, P-25CVDK3
P-30KSD	P-30CVD4, P-30CVDK3

### ■変化寸法表

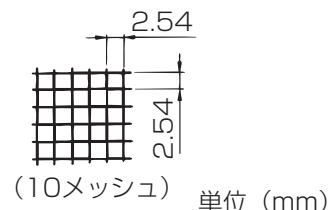
単位 (mm)

形名	A	B	C
P-20KSD	251	158	150
P-25KSD	301	206	200
P-30KSD	351	256	250

### ■付属部品

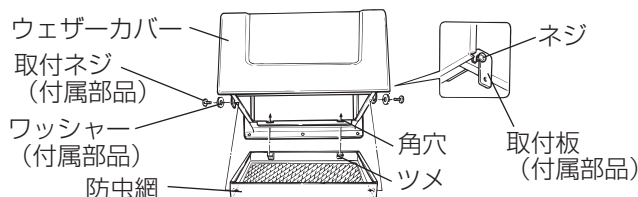
- 取付ネジ……………2本
- 取付板……………2個
- ワッシャー……………2個

### ■メッシュ拡大図



### 据付方法

- この防虫網は屋外から取付けますが、容易に点検・お手入れができる場所へ取付けてください。



1. ウェザーカバーの両側面にあるネジをゆるめ付属の取付板を引掛けて、ネジを締め付け固定する。
2. ウェザーカバーの角穴部分に防虫網のツメ部分をはめ込み、取付板と防虫網を付属の取付ネジ2本・ワッシャー2個で固定する。

### お手入れ

- 防虫網に油・ほこり等が付着すると、換気扇の風量低下の原因になりますので防虫網は約3か月に1度を目安に清掃してください。

1. 据付方法と逆の手順で、屋外から防虫網を取りはずす。
2. 中性洗剤を溶かしたぬるま湯(40℃以下)に浸して、ブラシ等で汚れを落とし、きれいな水で洗いよく乾かす。
3. 防虫網を元通り取付ける。

## 三菱電機株式会社

中津川製作所 〒508-8666 岐阜県中津川市駒場町1番3号

この説明書は、再生紙を使用しています。