

標準換気扇システム部材
ウェザーカバー（アルミ製）

形名
P-15CVA₂

据付説明書

このウェザーカバーは当社標準換気扇を据付けた木枠の外側に据付け、風雨の浸入を防ぐものです。

- 据付けを始める前にこの説明書をよくお読みになり正しく安全に据付けてください。
- 据付けは販売店・工事店様が実施してください。（お客様自身で据付けしないでください）

据付け終了後は必ずこの説明書をお客様にお渡しください。

販売店・工事店様用

安全のために必ず守ること

誤った取扱いをしたときに生じる危険とその程度を次の表示で説明しています。



誤った取扱いをしたときに軽傷または家屋・家財などの物的損害に結びつくもの

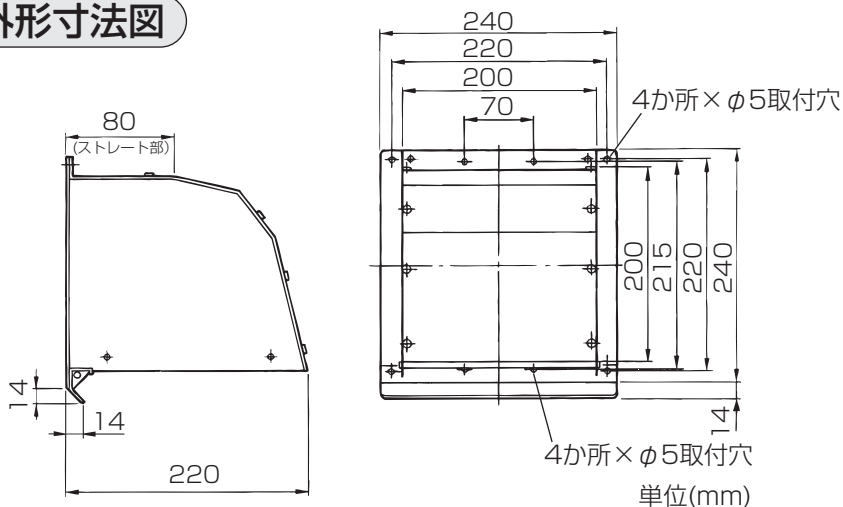
注意



指示に従い必ず行う

- 据付けは十分強度のあるところを選んで確実に行う（落下によるけがの原因）
- 据付けの際は、手袋を着用する（端面などでけがの原因）

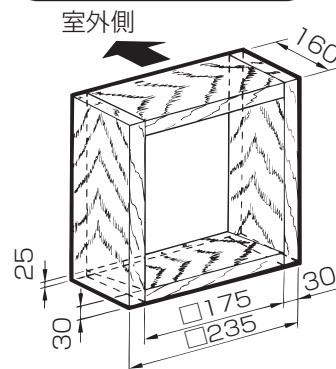
外形寸法図



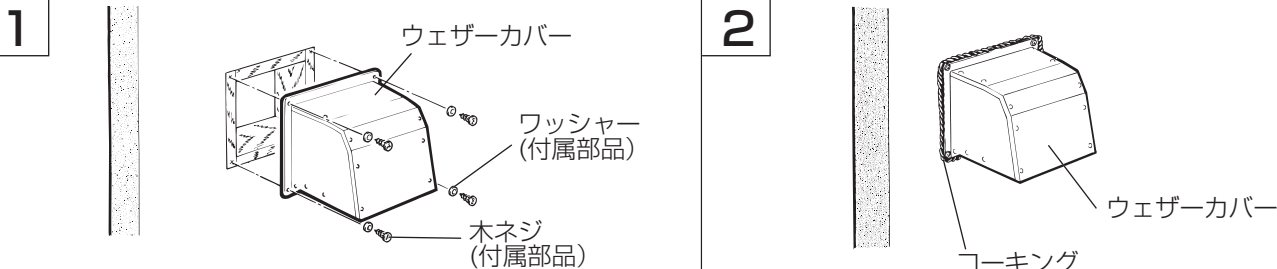
■付属部品

- 木ネジ……………4本
- ワッシャー……………4個

木枠組立寸法図



据付方法



1 付属の木ネジ・ワッシャー（各4個）で木枠に据付ける。
●コンクリート壁の場合は市販のコンクリートビス（ステンレス製）で固定する。

2 据付け後、ウェザーカバーと壁面とのすき間を雨水浸入防止のため市販のコーキング材で埋める。

三菱電機株式会社

中津川製作所 〒508-8666 岐阜県中津川市駒場町1番3号