

ロスナイ用システム部材
ウェザーカバー

形名

P-130K-CV 形コード 53F 010

据付説明書

販売店・工事店様用

このウェザーカバーは、壁埋込専用角穴取付口スナイの給・排気口に据付けて雨水、風などの侵入を防ぐために使用するものです。

- 据付けを始める前にこの据付説明書をよくお読みになり、正しく安全に据付けてください。
- 据付けは販売店・工事店様が実施してください。間違った据付けは故障や事故の原因になります。
- 据付部品は必ず付属部品をご使用ください。

安全のために必ず守ること

- 誤った取扱いをしたときに生じる危険とその程度を、次の表示で説明しています。

注意 誤った取扱いをしたときに軽傷または家屋・家財などの物的損害に結びつくもの

- 図記号の意味は、次のとおりです。

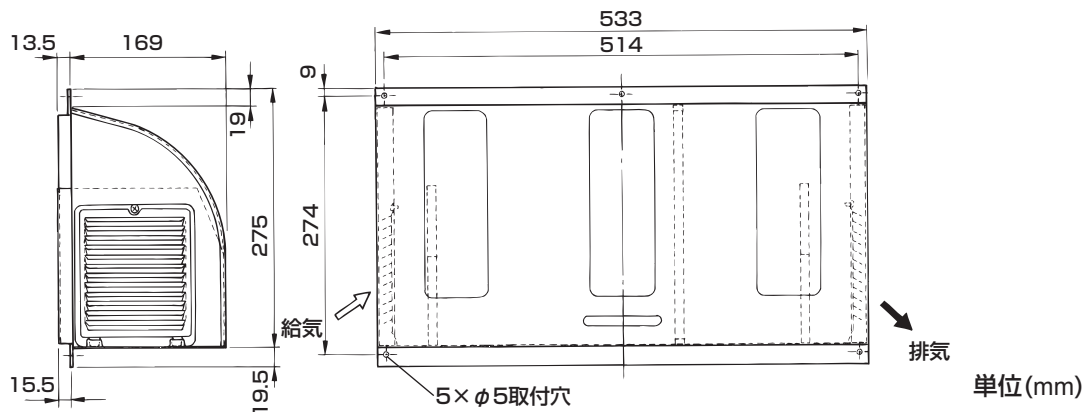
! 指示に従い必ず行う

注意



- 据付けの際は手袋を着用する (けがの原因)
- 据付けは十分強度のあるところを選んで確実にを行う (落下によるけがの原因)

外形寸法図

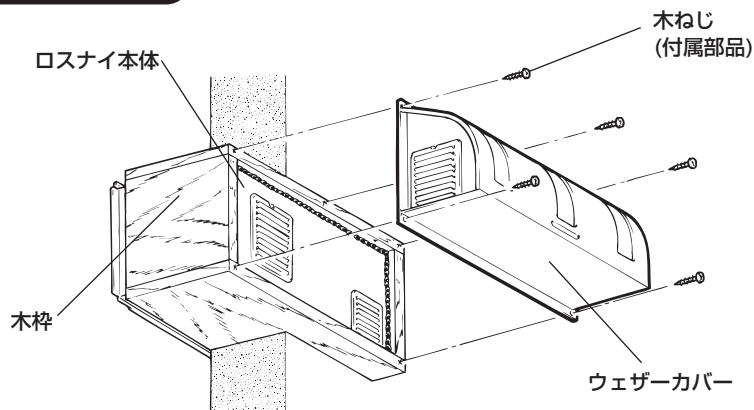


付属部品

- 木ねじ……………5本



据付方法



ウェザーカバーの据付け
ウェザーカバーを付属の木ねじ(5本)で木枠に据付け固定する。

三菱電機株式会社

中津川製作所 〒508-8666 岐阜県中津川市駒場町1番3号

この説明書は、再生紙を使用しています。