

ダクト用システム部材

フレキシサイレンサー

形名

P-05SDF・P-13SD・P-18SD・P-23SD

据付説明書

販売店・工事店様用

このフレキシサイレンサーは、ダクト用換気扇を配管するときに使用するものです。  
騒音を低減したいとき、また配管を曲げて接続する場合などに使用します。

■据付けを始める前にこの説明書をよくお読みになり、正しく安全に据付けてください。

■据付けは販売店・工事店様が実施してください。

## 安全のために必ず守ること

●誤った取扱いをしたときに生じる危険とその程度を次の表示で説明しています。



指示に従い必ず行う

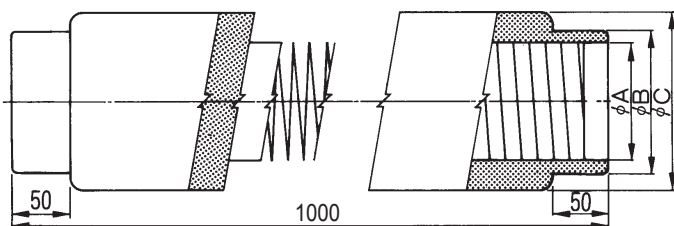


注意

誤った取扱いをしたときに軽傷または家屋・家財などの物的損害に結びつくもの

- 据付けは確実に行う（落下によるけがの原因）
- 取扱い時、手袋を着用する（端面などでけがの原因）

## 外形寸法図

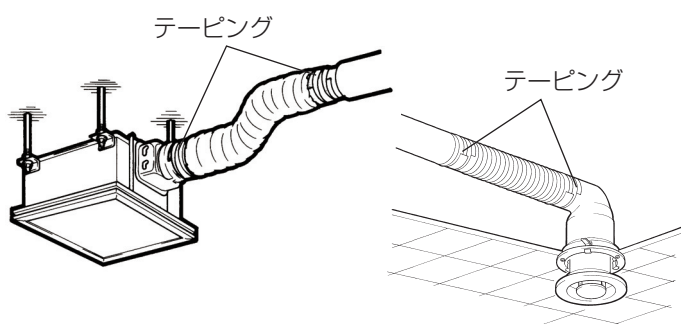


■変化寸法表

単位(mm)

形名	A	B	C	適用パイプ口径	消音効果(dB)
P-05SDF	55	75	105	φ50	約 10
P-13SD	105	125	155	φ100	約 14
P-18SD	155	175	205	φ150	約 12
P-23SD	205	225	255	φ200	約 10

## 据付方法



図のように両側の接続口を換気扇のダクト接続口（グリル）と配管ダクトに差し込み市販のアルミテープを風漏れのないよう接続部に巻きつけ固定する。

### お願い

- 浴室、台所などの湿気や油煙の多いところでは使用しないでください。

# 三菱電機株式会社

中津川製作所 〒508-8666 岐阜県中津川市駒場町1番3号