

ペリメータファン<ローカバータイプ>専用システム部材

床置金具

形名

PS-01YKA

形名
コード 949 053



* 9 4 9 0 5 3 *

この床置金具は三菱ペリメータファン<ローカバータイプ>を取付けるときに使用します。

■据付工事を始める前に説明書をよくお読みになり、正しく安全に据付けてください。

■据付工事は販売店・工事店様が実施してください。

据付工事説明書

販売店・工事店様用

安全のために必ず守ること

誤った取扱いをしたときに生じる危険とその程度を次の表示で区分して説明しています。



注意 誤った取扱いをしたときに軽傷または建物・機械などの物的損害に結びつくもの

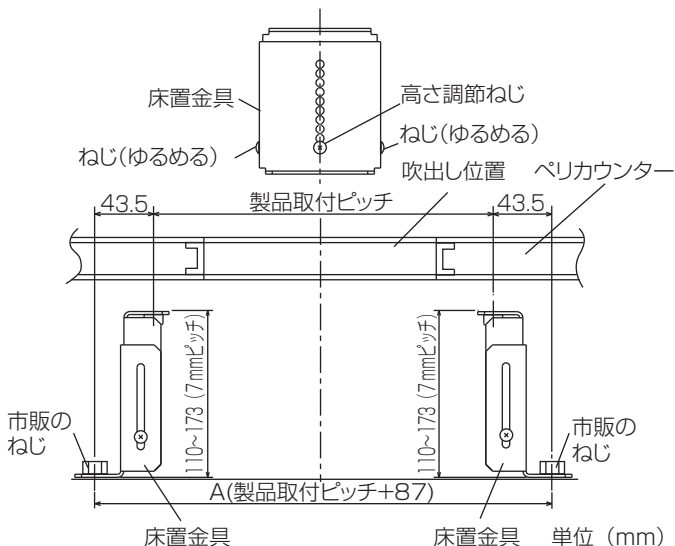


指示に従い
必ず行う

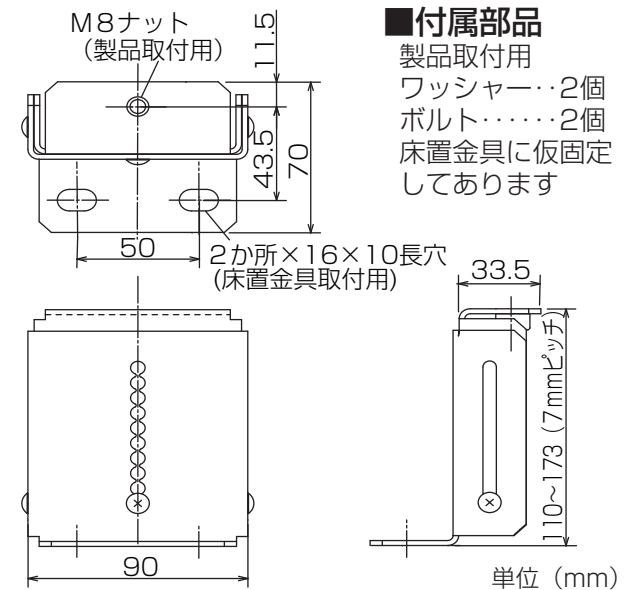
取付けは十分強度のあるところを選んで確実に
行う
(落下によりけがををするおそれがあります)

取付けや保守点検の際は手袋を着用する
(着用しないとけがををするおそれがあります)

据付方法



外形寸法図



■付属部品

製品取付用
ワッシャー…2個
ボルト…2個
床置金具に仮固定
してあります

- 高さ調節をする。
長穴のねじ(2か所)をゆるめ、高さ調節ねじをはずす。
取付け高さを調節し、ねじ(3か所)を確実に締め付け固定する。
●110~173mm(7mmピッチ)で調節できます。
(調節は左右同一高さにしてください)
- ペリカウンターの吹出し位置を確認後、左図を参照して床置金具の取付位置(A寸法)を決める。
●取付面(床面)はなるべく水平なところを取付けてください。
- 床置金具を市販のねじ等で床に確実に取付ける。

三菱電機株式会社

中津川製作所 〒508-8666 岐阜県中津川市駒場町1番3号

■平日9:00~12:00 13:00~19:00(土・日・祝を除く) 換気送風機技術相談センター 電話0120-726-471

この説明書は、
再生紙を使用
しています。