

信号線〔壁排気エアフロー環気システムP-01CNDタイプ用〕

形名

P-05SC

形名
コード

539 C54

据付説明書

この製品は、壁排気エアフロー環気システムのV-08PND（換気扇）とP-01CNDタイプ（コントローラユニット）を結ぶ信号線として使用します。

安全のために必ず守ること

誤った取扱いをしたときに生じる危険とその程度を、次の表示で説明しています。



注意

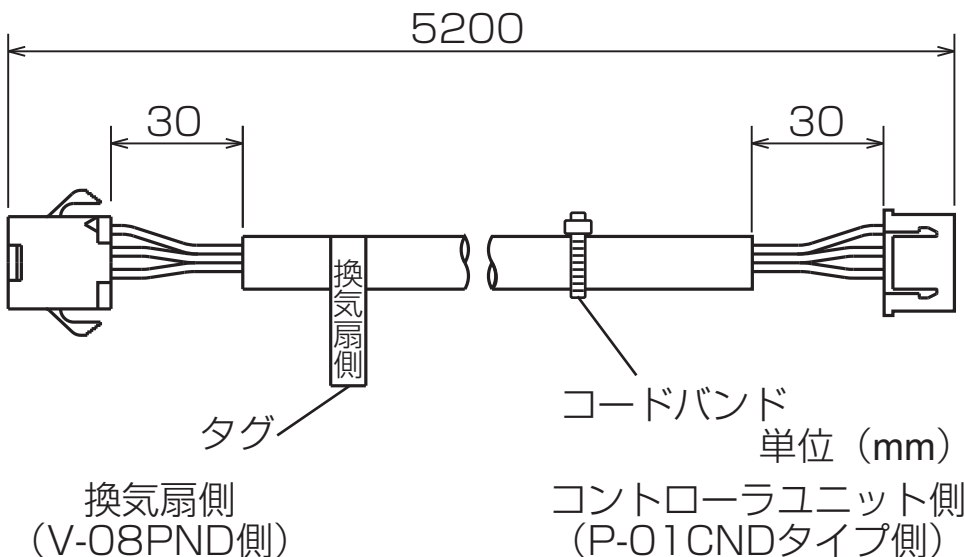
誤った取扱いをしたときに軽傷または家屋・家財などの物的損害に結びつくもの



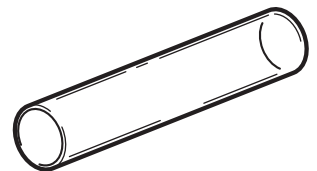
禁止

- 電気工事は電気設備技術基準や内線規程に従って安全・確実に行う
接続不良や誤った電気工事は、感電や火災の原因
- 適用機種以外では使用しない
誤動作等の原因

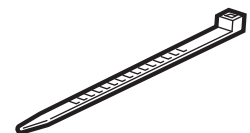
■外形寸法図



■同梱部品

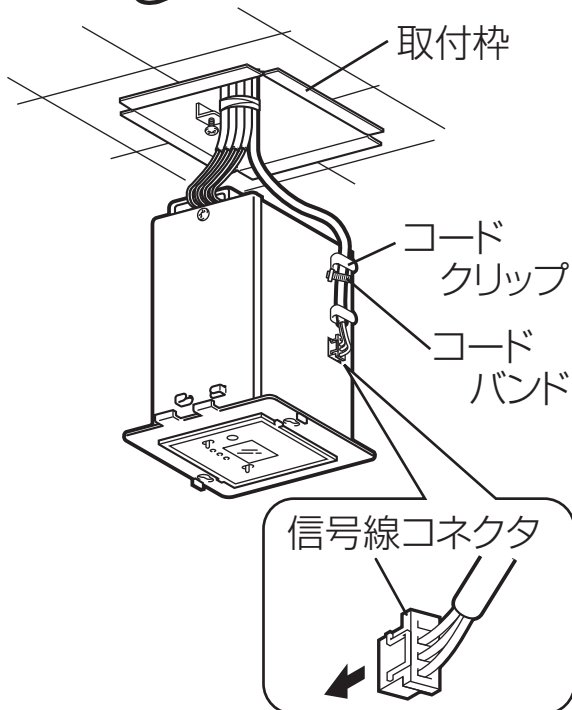
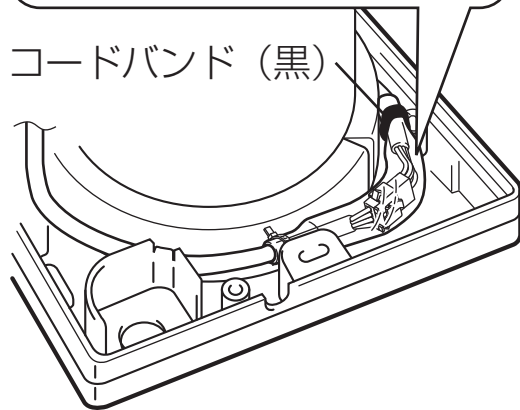
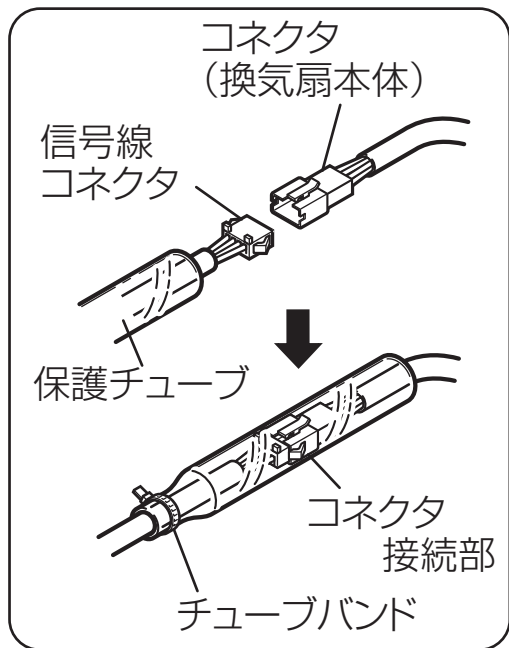


保護チューブ
(1本)



チューブバンド
(1本)

■据付方法



1.信号線コネクタ（換気扇側）を換気扇本体背面のコネクタに接続する。

- (1) 保護チューブを信号線（換気扇側）に通す。
- (2) 信号線コネクタ（換気扇側）と換気扇本体のコネクタを接続する。
 - 信号線を引っ張り確実に接続されていることを確認してください。
- (3) コネクタ接続部に保護チューブが被るように保護チューブをずらし、チューブバンドで抜けないように結束する。
- (4) 換気扇本体のコードバンド（黒）で保護チューブを固定し、押さえつけるように配線する。（コネクタ接続部にホコリが付着しないよう保護します）

2.信号線コネクタ（コントローラユニット側）をコントローラユニット本体側面に接続する。

- (1) 信号線コネクタ（コントローラユニット側）とコントローラユニットのコネクタを接続する。
- (2) 信号線をコードクリップで止める。
 - コードバンドはコードクリップ（上側）より下になるように配線してください。
 - 取付枠にはめ込む際、信号線がかみ込まないように取付けてください。

三菱電機株式会社

中津川製作所 〒508-8666 岐阜県中津川市駒場町1番3号

この説明書は、再生紙を使用しています。