

標準換気扇システム部材  
ウェザーカバー（鋼板製）

形名

P-20CV5・P-25CV5・P-30CV5

## 据付・取扱説明書

この製品は、当社標準換気扇を据付けた屋外側の垂直な壁面に据付け、風雨の浸入を防止するために使用するものです。

■この製品の性能、機能を十分発揮させ、また安全を確保するために、正しい据付けが必要です。

■据付けを始める前に、説明書をよくお読みになり正しく安全に据付けてください。

■据付けは販売店・工事店様が実施してください。（お客様自身で据付けしないでください）

**据付け終了後は、必ずこの説明書をお客様にお渡しください。**

ご使用前に説明書をよくお読みになり、正しく安全にお使いください。

なお、お読みになった後は、お使いになるかたがいつでも見られるところに保管してください。

この製品は日本国内用ですので日本国外では使用できず、またアフターサービスもできません。

This appliance is designed for use in Japan only and can not be used in any other country. No servicing is available outside of Japan.

## 安全のために必ず守ること

誤った取扱いをしたときに生じる危険とその程度を次の表示で区分して説明しています。



誤った取扱いをしたときに、軽傷または家屋・家財などの物的損害に結びつくもの



指示に従い必ず行う

- 本体の据付けは、十分強度のあるところを選んで確実に（落下によるけがの原因）
- 据付けやお手入れの際は、手袋を着用する（着用しないとけがの原因）

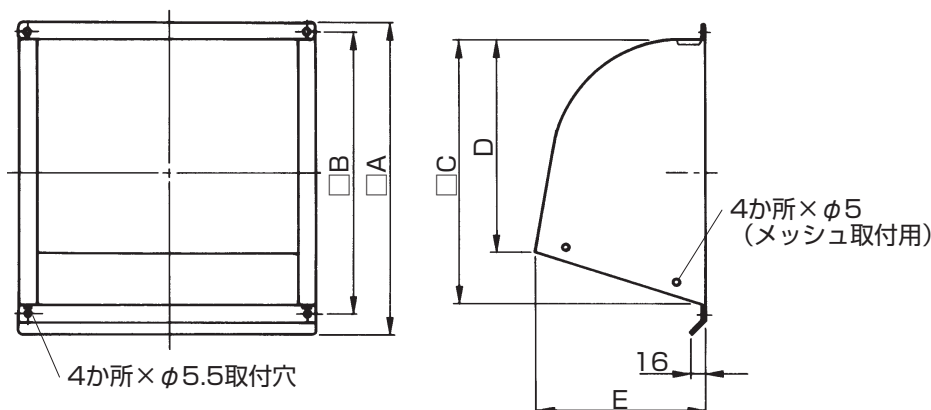
## 据付け前のお願い

●この製品は、塩害や汚染ガス耐力(酸、薬品、温泉害等)を持たせたものではありません。下記のような場所での使用は腐食が急激に進み、寿命が著しく低下するおそれがありますので特にこまめな点検・清掃および早めのお手入れが必要です。

- ・塩害地区、重塩害地区、温泉地域など
- ・工場、学校等の実験室などで化学薬品を使用する場所
- ・化学工場、パルプ工場等の構内およびその周辺地域
- ・その他、腐食性物質、腐食性ガスの発生する場所

●点検・清掃が容易にできるところへ据付けてください。

## 外形寸法図



### ■付属部品

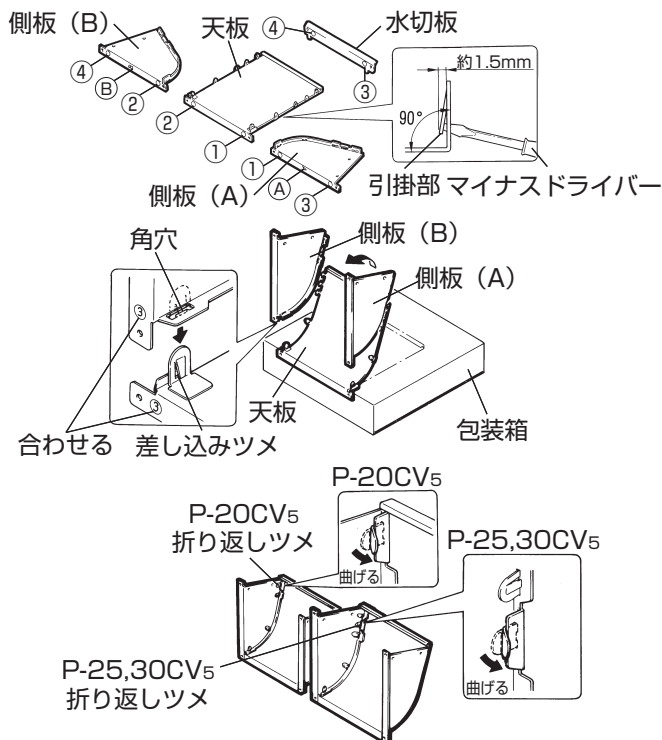
- 木ネジ……………4本
- ナイロンワッシャー……4個

単位 (mm)

形名	A	B	C	D	E
P-20CV5	288	270	250	191	154
P-25CV5	338	320	300	240	195
P-30CV5	388	370	350	270	234

# 据付方法

## ウェザーカバーの組立て

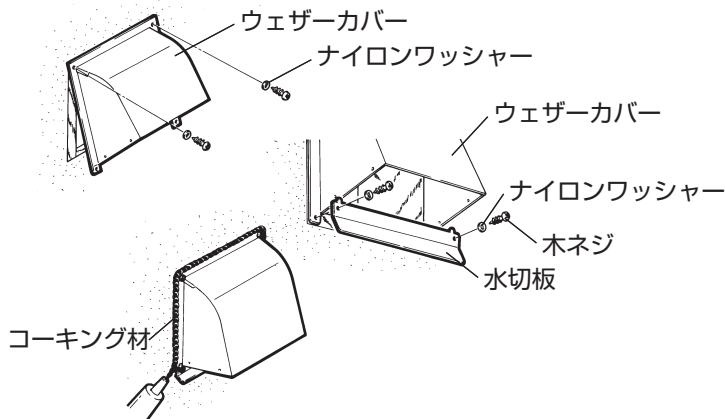


1. 梱包箱からテープ止めされている水切板・天板・側板(A)・側板(B)を取り出す。
  - 梱包箱は、再度組立てて裏面を上側にしてウェザーカバーの組立てに使用すると便利です。
2. 天板と各側板には番号がつけてありますので、同一番号を合わせて組み立てられることを確認する。
  - 天板の差し込みツメに変形(たおれ、引掛部突出不足など)がある場合は図のようにマイナスドライバーなどで修正してください。
3. 天板を図のように置き、側板の角穴を天板のツメに1つずつ「パチン」と音がするまで差し込む。
4. 天板と側板にすき間がないよう押さえながら左右にある折り返しツメを曲げて固定する。
  - 天板と側板にすき間がある部分のツメは折り曲げて、すき間をなくしてください。

## ウェザーカバーの取付け

### お願い

- 据付壁面が垂直で、据付状態が地面に対して垂直になっているか測定器などで確認してください。
- 点検・清掃が容易にできるところへ据付けてください。



1. 図のようにウェザーカバーの上部2か所を付属の木ネジ(2本)とナイロンワッシャー(2個)で確実に締め付け固定する。
2. ウェザーカバーの下側は、水切板とともに共締めし、確実に固定する。
3. ウェザーカバーと壁面とのすき間(全周)に市販のコーキング材で防水処理を施す。

システム部材の金枠に取付けることもできます。取付けは金枠の据付説明書を参照してください。付属のナイロンワッシャーと金枠に付属のナットを使用してください。

# お手入れ

安全にご使用いただくために、必ず定期的な点検・清掃を行ってください。

## 点検項目

- 製品の据付け状態は正常であるか?
- ネジ類に緩みなどないか?
- シール材、コーキング材に亀裂など、劣化していないか?
- 製品各部にサビや塗装の浮きなどがないか?

### お願い

- 点検の結果、必要に応じて修理・部品(製品)の交換を行ってください。
- 清掃・修理などの際にはシンナー・アルコールその他化学薬品(酸・アルカリ洗剤)などの溶剤等を使用しないでください。腐食や変色・変質などの原因になります。

# 三菱電機株式会社

中津川製作所 〒508-8666 岐阜県中津川市駒場町1番3号