

ブース形（深形）レンジフードファン専用システム部材 排気アタッチメント・側板

形名

P-60MA4（排気アタッチメント）

P-3220KP₂, 3230KP₂, 3720KP₂, 3730KP₂（側板）

据付説明書


販売店・工事店様用


- 排気アタッチメントはレンジフードファンの配管スペースが狭い場合、排気を後・右・左に配管するとき使用するものです。
- 側板はレンジフードファンを取付けた右側または左側に吊戸棚がない場合に使用します。
※この説明書は、代表形名のみ記載してあります。製品本体形名と異なる場合でも間違いではありません。
- 据付を始める前に必ずこの据付説明書をお読みになり、正しく安全に据付けてください。
 - 据付は販売店様、または専門の工事店様が実施してください。
 - 部材の取付けは、レンジフードの据付説明書も合わせてお読みください。


安全のために必ず守ること

- 誤った取扱いをしたときに生じる危険とその程度を次の表示で区分して説明しています。



- 図記号の意味は、次のとおりです。



 警告	誤った取扱いをしたときに死亡や重傷などに結びつく可能性があるもの
--	----------------------------------

 分解禁止

 注意	誤った取扱いをしたときに軽傷または家屋・家財などの損害に結びつくもの
--	------------------------------------

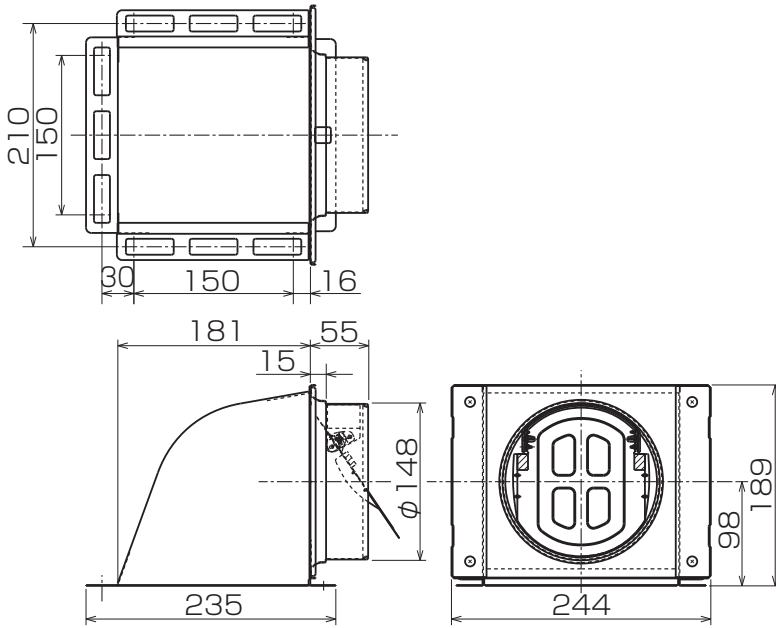
 指示に従う
--

 警告	● 改造や、必要以上の分解はしない けがの原因。
 分解禁止	

 注意	● 本体の据付けは十分強度のあるところを選んで確実に 行う落下によりけがの原因。 ● 部品の取付けは確実に 行う落下によりけがの原因。 ● 据付けの際は手袋を着用する 着用しないとけがの原因。
 指示に従う	

外形寸法図

■排気アタッチメント (P-60MA4)



(単位：mm)

付属部品

形名	付属部品	数量
P-60MA4	クッション	1
	ねじ	4
	ワッシャー	2
	取付金具	1
P-3220KP ₂ P-3230KP ₂ P-3720KP ₂ P-3730KP ₂	取付金具	1
	取付ねじ	1
	ねじ	2

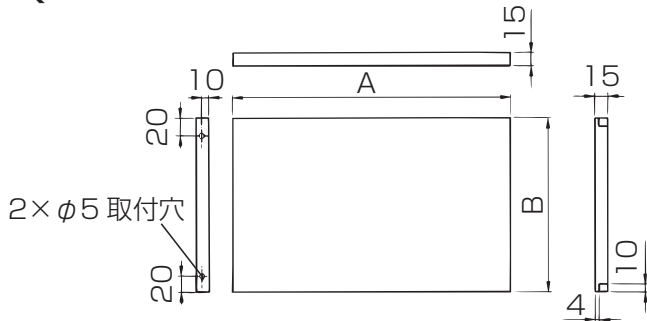
適用機種

形名	適用機種	
P-60MA4	ブース形 (深形) レンジフードファン	
P-3220KP ₂	奥行き 600 mm機種用及び 同時給排気機種用*	高さ 600 mm対応
P-3230KP ₂		高さ 700 mm対応
P-3720KP ₂	奥行き 650 mm機種用	高さ 600 mm対応
P-3730KP ₂		高さ 700 mm対応

※同時給排気機種には次のタイプが含まれます。
 〈熱交換タイプ〉、〈強制同時給排気タイプ〉、
 〈水平分散形自然給気タイプ〉

■側板

(3220KP₂・3230KP₂・3720KP₂・3730KP₂)



■変化寸法表

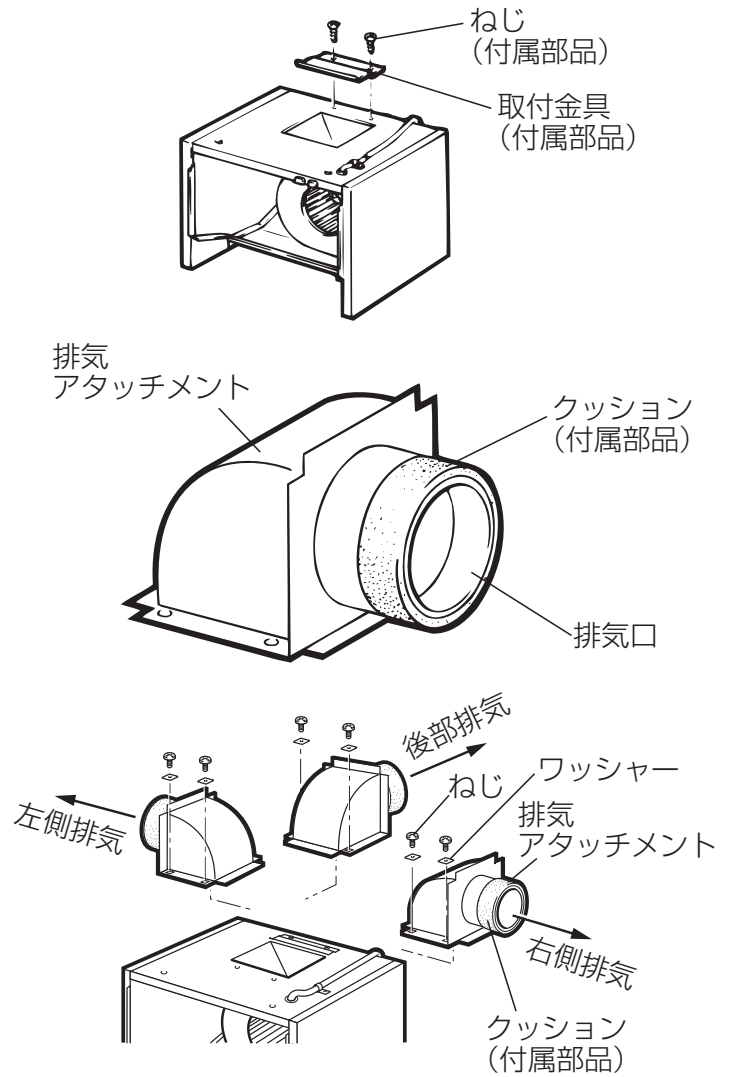
(単位：mm)

形名	A	B
P-3220KP ₂	320	200
P-3230KP ₂	320	300
P-3720KP ₂	370	200
P-3730KP ₂	370	300

取付方法

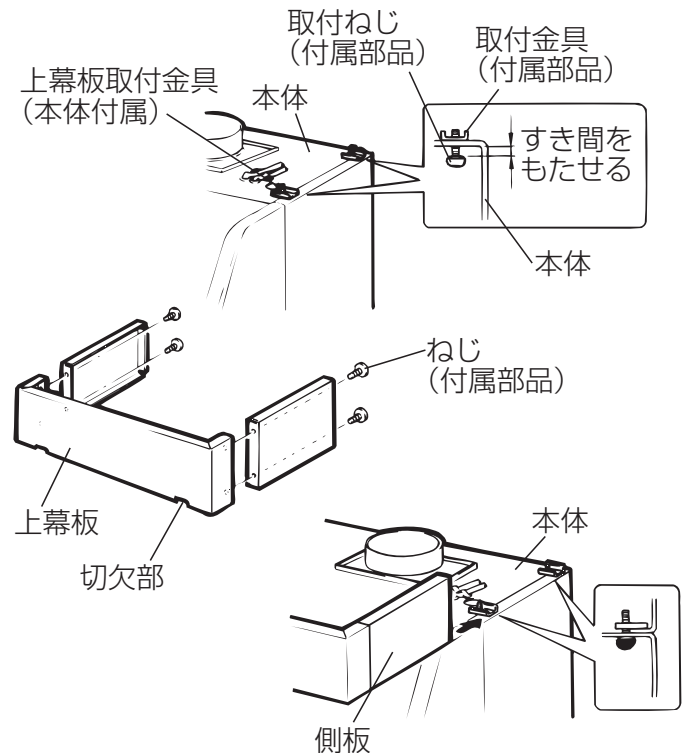
■排気アタッチメントの取付けかた

1. レンジフードファンのダクト接続口をはずします。
4本のねじを取外し、付属の取付金具を付属のねじ2本で本体に取付けます。
2. 排気アタッチメントの排気口に付属のクッションを貼付けます。
3. 排気方向（後・右・左）を確認して付属のねじ・ワッシャーにて排気アタッチメントを確実に固定します。



■側板の取付けかた

1. 付属の取付金具とねじを本体の後方天面部に仮止めします。(前方側は本体に付属の上幕板取付金具とねじで仮止めしてください)
2. 上幕板の側面に当てて、付属のねじ2本で取付けます。(上幕板の切欠部が下側になるように取付けてください)
3. 取付金具と本体天面部との間に側板を差し込みながら後方へずらし、吊り戸棚に合わせて、前後方向の位置を決め、仮止めしたねじ（2か所）を締め上げて固定します。



三菱電機株式会社

中津川製作所 〒 508 - 8666 岐阜県中津川市駒場町1番3号

この説明書は、
再生紙を使用
しています。